



IT **Golfari girevoli**
tipo TAW

Istruzioni d'uso e di sicurezza

EN **Rotating eyebolts**
type TAW

Operating and safety instructions



www.fasitaly.com

FAS SpA

Via dei Lavoratori, 118/120 - 20092 Cinisello Balsamo (MI)
Tel. +39 02 6124951 - Fax +39 02 66040192
www.fasitaly.com - info@fasitaly.com

FAS Servizio Sicurezza srl

Via Pietro Nenni, 35 - 10036 Settimo Torinese (TO)
Tel. +39 011 8975137 - Fax +39 011 8005916
www.fas-sicurezza.it - servizio.tecnico@fasitaly.com



M-TAW-2109-00

IT

Usò previsto

Golfari girevoli destinati al sollevamento dei carichi, da assemblare mediante foro filettato idoneo.
È vietato il sollevamento o trasporto di persone.

Dichiarazione di Conformità CE (Direttiva Macchine 2006/42/CE allegato IIA).

Dichiariamo che tutti i prodotti oggetto della presente dichiarazione sono conformi a tutte le disposizioni pertinenti della direttiva 2006/42/CE.

Portata dei golfari in condizioni normali di impiego

EN

Intended use

Rotating eyebolts for lifting loads to be assembled with specific threaded holes.
Lifting or transporting people is prohibited.

CE Conformity Declaration (Machine Directive 2006/42/CE an. IIA).

We declare that all the products specified in this declaration are in compliance with all the provisions related to the Directive 2006/42/CE.

Working Load Limit in normal conditions of use

Tipo di attacco Kind of attachment												
Numero di golfari Number of pieces			1	1	2	2	2	2	2	3 o 4	3 o 4	3 o 4
Angolo Angle			0°	90°	0°	90°	0°-45°	45°-60°	Asimmetrico Unsymmetrical	0°-45°	45°-60°	Asimmetrico Unsymmetrical
Tipo Type	Misura Size	Coppia serraggio Tightening torque Nm	Portata WLL t	Portata WLL t	Portata WLL t	Portata WLL t	Portata WLL t	Portata WLL t	Portata WLL t	Portata WLL t	Portata WLL t	Portata WLL t
TAW 03	M8 x 15	10	0,6	0,3	1,2	0,6	0,42	0,3	0,3	0,63	0,45	0,3
TAW 03	M8 x 18	10	0,6	0,3	1,2	0,6	0,42	0,3	0,3	0,63	0,45	0,3
TAW 03	M10 x 18	10	0,6	0,3	1,2	0,6	0,42	0,3	0,3	0,63	0,45	0,3
TAW 05	M12 x 18	10	1	0,5	2	1	0,75	0,5	0,5	1,1	0,75	0,5
TAW 05	M12 x 25	10	1	0,5	2	1	0,75	0,5	0,5	1,1	0,75	0,5
TAW 05	M14 x 20	25	1	0,5	2	1	0,75	0,5	0,5	1,1	0,75	0,5
TAW 1	M16 x 20	30	2	1,12	4	2	1,5	1,12	1,12	2,36	1,6	1,12
TAW 1	M16 x 30	30	2	1,12	4	2	1,5	1,12	1,12	2,36	1,6	1,12
TAW 1	M20 x 30	70	2	1,12	4	2	1,5	1,12	1,12	2,36	1,6	1,12
TAW 1	M24 x 30	150	2	1,12	4	2	1,5	1,12	1,12	2,36	1,6	1,12
TAW 2	M20 x 30	70	4	2	8	4	2,8	2	2	4	3	2
TAW 2	M20 x 40	70	4	2	8	4	2,8	2	2	4	3	2
TAW 2	M20 x 50	70	4	2	8	4	2,8	2	2	4	3	2
TAW 2	M20 x 70	70	4	2	8	4	2,8	2	2	4	3	2
TAW 3	M24 x 30	150	6,3	3,15	12,5	6,3	4,25	3,15	3,15	6,3	4,75	3,15
TAW 3	M24 x 50	150	6,3	3,15	12,5	6,3	4,25	3,15	3,15	6,3	4,75	3,15
TAW 3	M30 x 35	225	6,3	3,15	12,6	6,3	4,25	3,15	3,15	6,3	4,75	3,15
TAW 5	M30 x 35	225	10,6	5,3	21,2	10,6	7,1	5,3	5,3	11,2	8	5,3
TAW 5	M30 x 45	225	10,6	5,3	21,2	10,6	7,1	5,3	5,3	11,2	8	5,3
TAW 5	M30 x 50	225	10,6	5,3	21,2	10,6	7,1	5,3	5,3	11,2	8	5,3
TAW 5	M30 x 60	225	10,6	5,3	21,2	10,6	7,1	5,3	5,3	11,2	8	5,3
TAW 8	M30 x 35	225	12,5	8	25	16	11,2	8	8	16,8	12	8
TAW 8	M36 x 54	410	12,5	8	25	16	11,2	8	8	16,8	12	8
TAW 10	M36 x 50	410	15	10	30	20	14	10	10	21,2	15	10
TAW 10	M42 x 50	550	15	10	30	20	14	10	10	21,2	15	10
TAW 10	M42 x 63	550	15	10	30	20	14	10	10	21,2	15	10
TAW 10	M48 x 72	550	15	10	30	20	14	10	10	21,2	15	10
TAW 15	M48 x 60	550	25	15	50	30	21	15	15	31,5	22,5	15
TAW 15	M56 x 78	800	25	15	50	30	21	15	15	31,5	22,5	15
TAW 15	M64 x 96	800	25	15	50	30	21	15	15	31,5	22,5	15
TAW 25	M72 x 108	1200	35	25	70	50	35	25	25	52,5	37,5	25
TAW 30	M80x120	1500	35	30	70	60	42	30	30	63	45	30
TAW 35	M90x135	2000	35	35	70	70	49	35	35	73,5	52,5	35

Verifica dell'idoneità all'uso per golfari girevoli tipo TAW da effettuare prima di ogni utilizzo e almeno con cadenza annuale.

Check of suitability for use for rotating eyebolts type TAW to be carried out before each use and at least annually.

IT

Prima di ogni utilizzo verificare che:

- il golfare sia esente da difetti di usura, corrosione, cricche o deformazioni evidenti
- le marcature siano ben leggibili
- i carichi da sollevare siano conformi alle portate per le quali i golfari sono stati progettati (le portate sono indicate sui golfari e sulle istruzioni d'uso)
- il diametro dell'anello saldato non abbia subito una riduzione superiore al 10% del diametro nominale dovuto all'usura in uno dei punti di contatto
- il gioco "S" tra bulbo e parte inferiore non risulti superiore ai valori indicati in tabella

WLL (t)	Max S
0,3 - 0,5 - 1,12	1,5
2	2
3,15 - 5,3	2,5
8 - 10	3
15 - 17	4
25 - 30 - 35	4

- Il golfare deve essere ben serrato alla struttura portante e il bulbo ruotare liberamente e senza impedimenti.

Nel caso i controlli diano esito negativo il golfare non deve più essere utilizzato e deve essere sostituito.

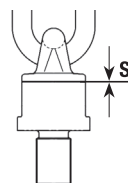
Si ricorda che:

- i controlli devono essere effettuati da personale qualificato
- in quanto accessori di sollevamento i golfari girevoli tipo TAW devono essere sottoposti a verifiche periodiche programmate ed annotate in un apposito registro di controllo in conformità alle norme e leggi vigenti
- il golfare girevole deve essere installato da personale qualificato in quanto utilizzato per operazioni di sollevamento che devono essere effettuate in accordo alla direttiva macchine 2006/42/CE e successive modifiche.
- la persona qualificata che deve sovrintendere l'operazione di sollevamento dovrà sempre individuare il centro di gravità del carico e posizionare i golfari in modo da garantire che il carico sia sempre bilanciato
- in caso di carico asimmetrico considerare una riduzione delle portate come indicato nella tabella di riferimento
- verificare l'idoneità della classe di resistenza della madrevite destinata ad alloggiare il golfare in rapporto al carico da sollevare (il materiale della madrevite deve avere una resistenza a trazione uguale o maggiore a quella dell'acciaio S235JR – norma di riferimento EN 10025)
- la profondità del foro filettato deve essere minimo
 - 1 x d per l'acciaio
 - 1,25 x d per fusioni di ghisa
 - 2 x d per leghe di alluminio
 - 2,5 x d per leghe di alluminio-magnesio
- il foro filettato deve essere perpendicolare alla superficie di appoggio
- verificare che la superficie di appoggio della madrevite sia idonea per planarità e dimensioni in modo da garantire l'appoggio di tutta la superficie piana del golfare e che la stessa aderisca in modo adeguato
- è vietato l'uso del golfare con parte della base di appoggio a sbalzo
- per l'installazione del golfare è sufficiente procedere manualmente al serraggio della vite con chiave esagonale senza l'ausilio di prolunghe (non superare le coppie di serraggio indicate in tabella); per lo smontaggio procedere nel senso contrario

EN

Before each use, check that:

- the rotating eyebolt is free from defects of wear, corrosion, cracks or obvious deformations
- the markings are clearly legible
- the loads to be lifted comply with the capacities for which the rotating eyebolts have been designed (the capacities are indicated on the eyebolts and in the instructions for use)
- the diameter of the welded ring has not been reduced by more than 10% of the nominal diameter due to wear in one of the contact points
- the dimension "S" between the bulb and the lower part is less than the values indicated in the chart



- The eyebolt is well tightened to the supporting structure and the ring rotates freely and without impediments

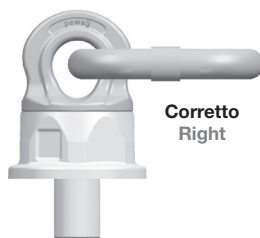
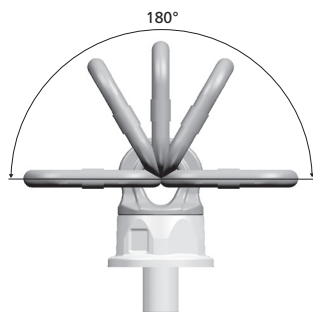
If the checks fail, the eyebolt must no longer be used and must be replaced.

Remember that:

- the checks must be carried out by qualified personnel
- as lifting accessories, the TAW type rotating eyebolts must be subjected to scheduled periodic checks and recorded in a special control register in compliance with the standards and laws in force
- the rotating eyebolt must be installed by qualified personnel as it is used for lifting operations that must be carried out in accordance with the machinery directive 2006/42 /EC and subsequent amendments.
- the qualified person who must supervise the lifting operation must always identify the center of gravity of the load and position the rotating eyebolts in order to ensure that the load is always balanced
- in case of asymmetrical load consider a reduction of the capacities as indicated in the reference table
- check the suitability of the resistance class of the nut intended to house the rotating eyebolt in relation to the load to be lifted (the material of the nut must have a tensile strength equal or greater than that of S235JR steel - reference standard EN 10025)
- the depth of the threaded hole must be at least
 - 1 x d for steel
 - 1.25 x d for cast iron castings
 - 2 x d for aluminum alloys
 - 2.5 x d for aluminum-magnesium alloys
- The threaded hole must be perpendicular to the supporting surface
- Check that the support surface of the screwed nut is suitable for flatness and dimensions in order to ensure the support of the entire flat surface of the rotating eyebolt and that it adheres adequately
- It is prohibited the use of the rotating eyebolt if the whole surface does not adhere to the load to be lifted
- To install the rotating eyebolt it is sufficient to manually tighten the screw with a hex key without the aid of extensions (do not exceed the tightening torques indicated in the table); for disassembly proceed in the opposite direction

IT

- serrare la vite fino a fare aderire completamente il golfare alla superficie di appoggio
- una volta effettuato il serraggio verificare che il bulbo ruoti liberamente e senza impedimenti
- una volta effettuato il serraggio orientare l'anello del dispositivo nella direzione del carico.



Fattori di riduzione di portata

Temperatura ambiente	Riduzione della portata
Minore di -40°C	Utilizzo non consentito
Da -40°C a 200°C	Nessuna riduzione
Da 200°C a 300°C	-10%
Da 300°C a 400°C	-25%
Oltre 400°C	Utilizzo non consentito

- Coefficiente di sicurezza 4
- Sul tiro assiale è consentito uno scostamento di $\pm 5\%$ con una riduzione della portata del 10%
- Il golfare può essere utilizzato in sicurezza fino ad un max di 20.000 sollevamenti a pieno carico
- In caso di operazioni di sollevamento a rischio elevato devono essere garantite le condizioni di sicurezza per le persone esposte al rischio
- Il mancato rispetto delle indicazioni può causare danni a persone e cose.

Divieti

- Non idoneo per il movimento rotatorio continuato a pieno carico.
- Non utilizzare i punti di ancoraggio in ambienti acidi o ad alta corrosione e/o in atmosfere esplosive.
- Non utilizzare in ambienti con temperature maggiori di 400°C o minori di -40°C.
- Prestare attenzione ai fattori di riduzione di portata.
- Non superare le portate indicate sulla tabella di riferimento.
- Non utilizzare per scopi diversi da quelli previsti.
- Non utilizzare per il montaggio del golfare coppie di serraggio superiori a quelle prescritte.
- Non utilizzare per il sollevamento delle persone.
- Durante l'utilizzo non sostenere sotto il carico sospeso.
- Durante l'utilizzo non sostenere nelle zone pericolose (per zone pericolose si intendono zone esposte individuate a rischio di caduta del carico).
- Qualora vengano effettuate sul prodotto modifiche, riparazioni e/o trattamenti successivi, vengono a decadere i termini di garanzia e ci riterremo esonerati da qualsiasi responsabilità.

Conservazione

Il dispositivo deve essere conservato in ambienti idonei (es. asciutto, non corrosivo, ecc.).

EN

- Tighten the screw until the rotating eyebolt adheres completely to the support surface
- Once tightened, check that the bulb rotates freely and without hindrance and that the welded ring is always oriented in the direction of the load.

Working Load Limit reductions

Environment temperature	Reduction
Under -40°C	Not allowed
From -40°C to 200°C	None
From 200°C to 300°C	-10%
From 300°C to 400°C	-25%
Above 400°C	Not allowed

- Safety factor 4
- On the axial pull there can be variation of $\pm 5\%$ with 10% decrease in working load limit
- The eyebolt can be used safely up to a maximum of 20.000 lifts at full load
- In the event of high-risk lifting operations, the safety conditions for the persons exposed to the risk must be guaranteed
- Failure to comply with the instructions can cause damage to people and property.

Prohibitions

- Not suitable for continuous rotation movement under load.
- Do not use the eyebolt in acid or highly corrosive environments and / or in explosive atmospheres.
- Do not use in environments with temperatures higher than 400°C or lower than -40°C.
- Pay attention to the WLL reduction factors.
- Do not exceed the working load limits indicated on the reference table.
- Do not use for purposes other than those intended.
- Do not use for mounting the lifting point tightening torques higher than those prescribed.
- Lifting that induces rotational stresses and / or torsion under load is not allowed.
- Do not use for lifting people.
- During use, do not stand under the suspended load.
- During use, do not stay in dangerous areas (by dangerous areas we mean exposed areas identified at risk of the load falling).
- If modifications, repairs and / or subsequent treatments are carried out on the product, the warranty terms are no longer applicable and the manufacturer declines any liability.

Storage

The eyebolt must be stored in suitable environments (e.g. dry, non-corrosive, etc.).