

CARATTERISTICHE SPECIFICATIONS

Hand operated winches with double rope outlet to lift doors. Tends or gates.

- Safe and robust hoisting winch, in compliance with EN 13157.
- Static safety factor 4.
- As standard with two compartments of rope; more compartments upon demand.
- Worm gear transmission easy to grease.
- Adjustable crank, with ergonomic plastic grip.
- Load pressure brake with double ratchet system.
- As standard grey RAL 7035, paint thickness 60-80 micron in 1 layer, according to DIN/ISO 12944, C1M.
- Operating temperature: -20°C / 40°C.

OPTION

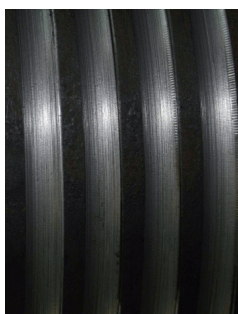
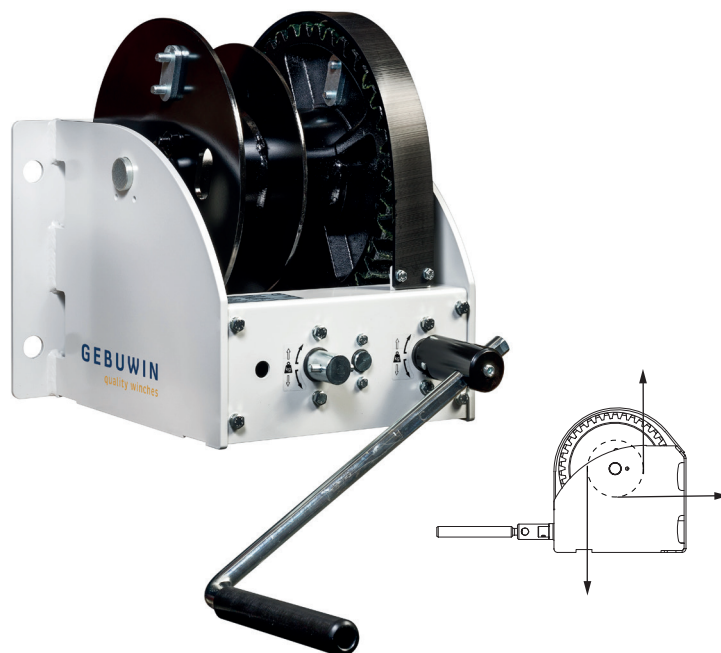
- Zinc-plated (6-8 micron)
- ATEX certified
 - ☸ II 3G Ex IIC T4 Gc, -20°C < Tamb < 70°C
 - ☸ II 3D Ex IIIC T135°C Dc, -20°C < Tamb < 70°C.
- Grooved drum.
- Free spool lever.

Argani manuali con doppia uscita fune idonei per sollevamento portoni, saracinesche e tendoni

- Costruzione robusta e sicura, in accordo a EN 13157.
- Coefficiente di sicurezza 4.
- Di serie con due compartimenti fune; ulteriori compartimenti su richiesta.
- Riduttore a vite senza fine facilmente ingrassabile.
- Leva di comando regolabile, con impugnatura ergonomica in gomma.
- Freno a pressione di carico con doppio saltarello di sicurezza.
- Disponibili di serie verniciati grigio RAL 7035, spessore verniciatura 60-80 micron in 1 strato in accordo a DIN/ISO 12944, C1M.
- Temperatura di lavoro: -20°C / 40°C.

SU RICHIESTA

- Versione zincata (6-8 micron)
- Versione ATEX
 - ☸ II 3G Ex IIC T4 Gc, -20°C < Tamb < 70°C
 - ☸ II 3D Ex IIIC T135°C Dc, -20°C < Tamb < 70°C
- Tamburo scanalato.
- Dispositivo per sblocco tamburo.



Su richiesta, disponibili con tamburo scanalato.
Grooved drum, upon demand.



Particolare del riduttore.
Reduction system.



DATI TECNICI TECHNICAL DATA

Tipo Type		Portata Capacity		Velocità Speed	Sforzo leva al 1° strato Crank force 1 st layer		Fune svolta ad ogni giro di leva al 1° strato Lift per crank revolution 1 st layer		Lunghezza massima della fune* Max. rope capacity*	Diametro fune Rope diameter	Carico di rottura min. della fune Rope min. B. L.	Peso argano (senza fune) Weight (without rope)	Montaggio a muro con viti classe 8.8 Wall fastening with class 8.8 bolts
Verniciato Painted	Zincato Galvanized	Primo strato First layer	Ultimo strato Last layer		Veloce Fast	Lenta Slow	Veloce Fast	Lenta Slow					
		kg	kg	N°	daN	daN	mm	mm	m	mm	kN	kg	
WW 2000GR/2D	WW 2000EV/2D	2 x 1000	2 x 504	2	27	15	12	5	68	8	34	60	4 x M20
WW 3000GR/2D	WW 3000EV/2D	2 x 1500	2 x 800	2	31	14	11	5	66	10	51	78	4 x M20
WW 4000GR/2D	WW 4000EV/2D	2 x 2000	2 x 1080	2	30	13	11	2	53	11	63	80	4 x M20
WW 5000GR/2D	WW 5000EV/2D	2 x 2500	2 x 1539	2	73	14	13	3	35	14	102	117	4 x M20

* Un comparto di fune
* One drum compartment

LUNGHEZZA FUNE E PORTATA AD OGNI STRATO ROPE LENGTH AND WLL AT EVERY LAYER

Strati di fune Rope layers	WW2000GR/2D WW2000EV/2D		WW3000GR/2D WW3000EV/2D		WW4000GR/2D WW4000EV/2D		WW5000GR/2D WW5000EV/2D	
	Lungh. Fune Rope length m	Portata Capacity Kg	Lungh. Fune Rope length m	Portata Capacity Kg	Lungh. Fune Rope length m	Portata Capacity Kg	Lungh. Fune Rope length m	Portata Capacity Kg
1	3,1	2 x 1000	3,4	2 x 1500	2,8	2 x 2000	2,2	2 x 2500
2	7,5	2 x 911	8,3	2 x 1367	7,2	2 x 1808	6,2	2 x 2264
3	12,8	2 x 836	14,3	2 x 1256	12,6	2 x 1649	11,5	2 x 2069
4	17,9	2 x 772	20	2 x 1161	17,8	2 x 1516	16,3	2 x 1905
5	24,1	2 x 718	27	2 x 1080	24,2	2 x 1403	22,6	2 x 1765
6	30	2 x 671	33,7	2 x 1009	30,2	2 x 1305	28,1	2 x 1644
7	37,1	2 x 629	41,6	2 x 947	37,6	2 x 1221	35,2	2 x 1539
8	43,8	2 x 592	49,2	2 x 892	44,5	2 x 1146		
9	51,7	2 x 560	58,1	2 x 843	52,8	2 x 1080		
10	59,2	2 x 531	66,5	2 x 800				
11	68,0	2 x 504						

Tipo Type	Dimensioni Dimensions														
	A mm	B mm	C mm	D mm	G mm	H mm	Ø J mm	Ø K mm	Ø L mm	M mm	N mm	O mm	P mm	R mm	S mm
WW 2000/2D	410	310	196	360	137	86	133	25	312	372	57	705	380	434	220
WW 3000/2D	436	365	251	386	137	99	165	25	376	480	65	813	380	536	220
WW 4000/2D	436	365	251	386	137	99	165	25	376	480	65	813	380	536	220
WW 5000/2D	436	460	316	386	137	96	219	25	437	515	75	847	380	618	220

WW 2000÷5000/2D

