

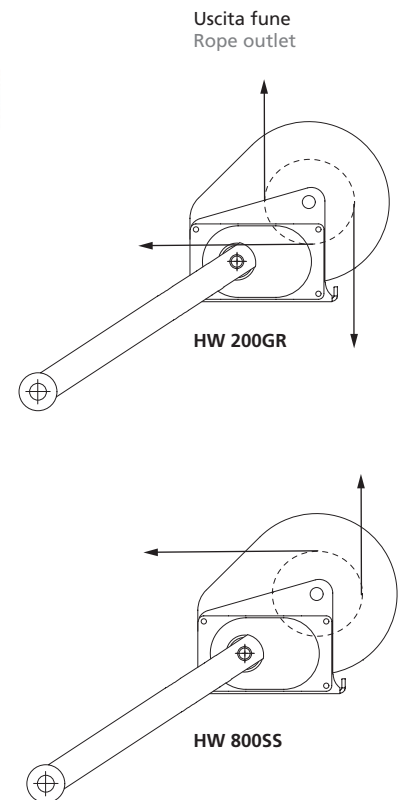
CARATTERISTICHE
SPECIFICATION

Hand driven spur gear winches.

- Safe and robust hoisting winch.
- Crank with ergonomic plastic grip.
- Load pressure brake with ratchet system.
- Maintenance free bearings.
- HW 200 available grey RAL 7038 painted / stainless steel
- HW 800 available only stainless steel.
- Operating temperature: -20°C / 40°C.

Argani manuali con riduttore a ingranaggi.

- Costruzione robusta e sicura.
- Leva di comando con impugnatura ergonomica in gomma.
- Freno a pressione di carico con saltarello di sicurezza.
- Cuscinetti lubrificati a vita.
- HW 200 è disponibile verniciato grigio RAL 7038 / acciaio inossidabile.
- HW 800 è disponibile solo di acciaio inossidabile.
- Temperatura di lavoro: -20°C / 40°C.



DATI TECNICI

TECHNICAL DATA

Tipo Type	Portata Capacity		Sforzo leva al 1° strato Crank force 1 st layer daN	Fune svolta ad ogni giro di leva al 1° strato Lift per crank revolution at 1 st layer mm	Lunghezza massima della fune Max rope capacity m	Diametro fune Rope diameter mm	Carico di rottura minimo della fune Rope min. B. L. kN	Peso argano (senza fune) Weight (without rope) kg	Montaggio con viti classe 8.8 Fastening with class 8.8 bolts
	Primo strato First layer	Ultimo strato Last layer							
	kg	kg							
HW 200GR	200	87	8	40	31	4	9	4	3 x M8
HW 200SS	200	87	8	40	31	4	9	4	3 x M8
HW 800SS	800	491	20	26	11,2	8	34	10	4 x M8

LUNGHEZZA FUNE E PORTATA AD OGNI STRATO

ROPE LENGTH AND WLL AT EVERY LAYER

Strati di fune Rope layers n	HW 200GR / HW 200SS		HW800 SS	
	Lungh. Fune Rope length m	Portata Capacity Kg	Lungh. Fune Rope length m	Portata Capacity Kg
	1	1,3	200	1,1
2	3,2	177	3,0	691
3	5,5	159	5,6	608
4	7,8	144	8,0	543
5	10,6	131	11,2	491
6	13,4	121		
7	16,6	112		
8	19,8	104		
9	23,6	98		
10	27,2	92		
11	31,4	87		

Tipo Type	Dimensioni Dimensions											
	A mm	B mm	C mm	D mm	H mm	J mm	K mm	L mm	M mm	N mm	P mm	S mm
HW 200GR	88	138	95	40	50	48,6	10,5	136,5	158	13	208	108
HW 800SS	125	240	162	77	62	80	10,5	180	212	28	320	108

