

CARATTERISTICHE

SPECIFICATION

Hand driven spur gear winches for hoisting and pulling.

- Safe and robust hoisting winch, in compliance with EN 13157.
- Static safety factor 4.
- Adjustable crank from 250mm to 350mm, with ergonomic plastic grip.
- Load pressure brake with double ratchet system.
- Maintenance free bearings.
- Cable outlet to left, right and top side.
- Free spooling option.
- As standard grey RAL 7035 painted or stainless steel.
- Paint thickness 60-80 micron in 1 layer, according to DIN/ISO 12944, C1M.
- Operating temperature: -20°C / 40°C.

OPTION

- Atex certified
 - ⚠ II 3G Ex IIC T4 Gc, -20°C < Tamb < 70°C
 - ⚠ II 3D Ex IIIC T135°C Dc, -20°C < Tamb < 70°C
- Two or more compartments.

Argani manuali per sollevamento e trazione con riduttore a ingranaggi.

- Costruzione robusta e sicura, in accordo a EN 13157.
- Coefficiente di sicurezza 4.
- Leva di comando regolabile da 250mm a 350mm, con impugnatura ergonomica in gomma.
- Freno a pressione di carico con doppio saltarello di sicurezza.
- Cuscinetti lubrificati a vita.
- Uscita fune verso sinistra, destra e verso l'alto.
- Dispositivo per lo scorrimento libero della fune.
- Disponibili di serie verniciati grigio RAL 7035 o di acciaio inossidabile.
- Verniciatura con spessore 60-80 micron in 1 strato in accordo a DIN/ISO 12944, C1M.
- Temperatura di lavoro: -20°C / 40°C.

SU RICHIESTA

- Versione Atex
 - ⚠ II 3G Ex IIC T4 Gc, -20°C < Tamb < 70°C
 - ⚠ II 3D Ex IIIC T135°C Dc, -20°C < Tamb < 70°C
- Due o più compartimenti fune.



DATI TECNICI

TECHNICAL DATA

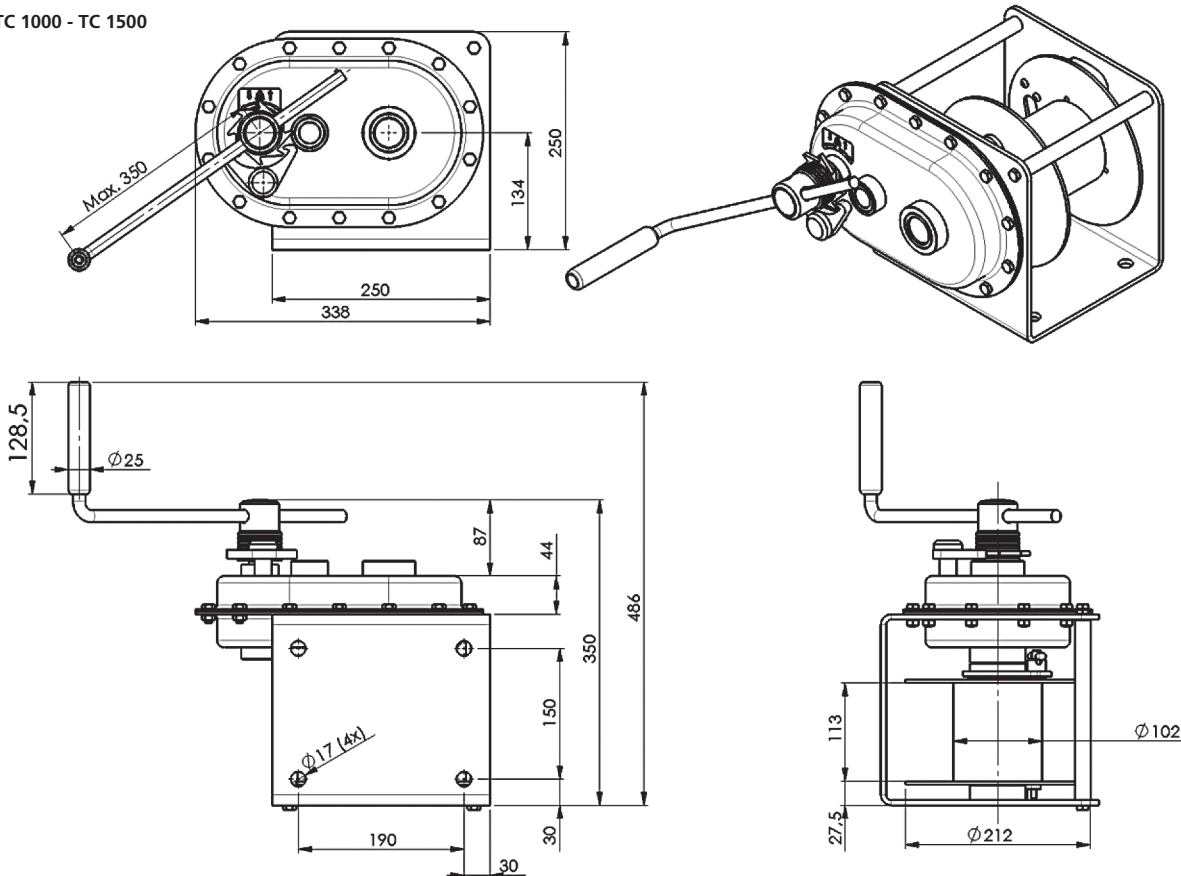
Tipo Type	Tipo Type	Portata primo strato Capacity 1 st layer	Portata ultimo strato Capacity on top layer	Sforzo leva al 1° strato Crank force 1 st layer	Fune svolta ad ogni giro di leva Lift for crank revolution	Lunghezza massima della fune Rope capacity	Diametro fune Rope diameter	Carico di rottura min. della fune Rope MBL	Peso senza fune Weight without rope	Montaggio con viti classe 8.8 Console fastening with class 8.8 bolts
Verniciato Painted	Acciaio inossidabile Stainless steel	kg	kg	daN	mm	m	mm	kN	kg	
TC 1000GR	TC 1000SS	1000	614	11	20	33	8	34	27	4 x M12
TC 1500GR	TC 1500SS	1500	927	12	14	21	10	51	27,5	4 x M12

LUNGHEZZA FUNE E PORTATA AD OGNI STRATO

ROPE LENGTH AND WLL AT EVERY STRATO

Strati di fune Rope layers	n	TC1000GR TC1000SS		TC1500GR TC1500SS	
		Lungh. Fune Rope length m	Portata Capacity Kg	Lungh. Fune Rope length m	Portata Capacity Kg
1	1	3,5	1000	2,5	1500
2	2	8,1	888	6,1	1299
3	3	13,7	799	10,7	1146
4	4	19,5	726	15,4	1025
5	5	26,2	665	21,0	927
6	6	33,0	614		

TC 1000 - TC 1500



ARGANI MANUALI A FUNE
MANUAL WIRE ROPE WINCHES