

Argani elettrici a fune

Electric wire rope winches

TIPO PRIMO
di acciaio inossidabile
Portate da 250 Kg a 990 Kg
Per sollevamento e trazione

PRIMO TYPE
Stainless steel version
Capacity from 250 Kg to 990 Kg
For lifting and pulling operation

CARATTERISTICHE SPECIFICATION

- Range of electric winches designed for simple lifting and pulling applications in a corrosive environment.
- Stainless steel structure (316 L) and aluminium motor.
- Capacity from 250 Kg to 990 Kg.
- Single phase 230V 50Hz or three phases 230/400V 50Hz power supply.
- Class F motor IP 66.
- Low voltage 24V control.
- Push button with emergency stop and 3m cable.
- As standard with limit switch easy to adjust and extremely reliable (IP 66).
- Reducer sealed in oil bath with elical gears.

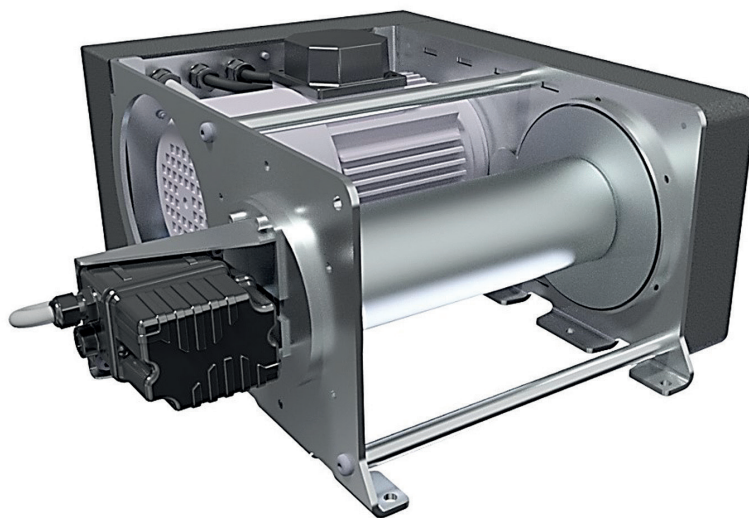
OPTION

- Rope press roller.
- Grooved drum.

- Previsto per semplici operazioni di sollevamento o trazione dei carichi in ambienti altamente corrosivi.
- Struttura di acciaio inossidabile (316 L) e motore di alluminio.
- Portate da 250 Kg a 990 Kg.
- Alimentazione monofase 230V 50Hz o trifase 230/400V 50Hz.
- Motore di classe F con grado di protezione IP 66.
- Comandi in bassa tensione 24 V.
- Pulsantiera con pulsante di emergenza e cavo da 3 m.
- Di serie con finecorsa facilmente regolabile ed estremamente affidabile (IP 66).
- Riduttore stagno a bagno d'olio con ingranaggi elicoidali.

SU RICHIESTA

- Rulli di pressione.
- Tamburo scanalato.



Argani elettrici a fune

Electric wire rope winches

TIPO PRIMO

di acciaio inossidabile
Portate da 250 Kg a 990 Kg
Per sollevamento e trazione

PRIMO TYPE

Stainless steel version

Capacity from 250 Kg to 990 Kg
For lifting and pulling operation

DATI TECNICI - Alimentazione monofase 230V 50Hz

TECHNICAL DATA - Single phase 230V 50Hz

Tipo Type	Classe Class	Portata 1° strato	Portata ultimo strato	Strati fune	Capacità fune 1° strato	Capacità fune ultimo strato	Potenza motore	Velocità	Diametro fune	Peso senza fune
		Capacity on first layer	Capacity on top layer	Rope layers	Rope capacity 1st layer	Rope capacity top layer	motor power	Speed	Rope diameter	Weight without rope
	Fem	Kg	Kg	N	m	m	kW	m/min	mm	Kg
PRIMO INOX BT 251	1 Bm	300	250	4	13	63	0,75	10,3	5	40
PRIMO INOX BT 401	1 Bm	400	400	3	11	39	0,75	8	6	40
PRIMO INOX BT 901	1 Bm	990	990	3	11	42	1,1	5,2	10	90

DATI TECNICI - Alimentazione trifase 230/400V 50Hz

TECHNICAL DATA - Three phase 230/400V 50Hz

Tipo Type	Classe Class	Portata 1° strato	Portata ultimo strato	Strati fune	Capacità fune 1° strato	Capacità fune ultimo strato	Potenza motore	Velocità 1° strato	Velocità ultimo strato	Diametro fune	Peso senza fune
		Capacity on first layer	Capacity on top layer	Rope layers	Rope capacity 1st layer	Rope capacity top layer	motor power	Speed 1st layer	Speed top layer	Rope diameter	Weight without rope
	Fem	Kg	Kg	N	m	m	kW	m/min	m/min	mm	Kg
PRIMO INOX BT 253	1 Bm	300	250	4	13	63	0,75	7,7	10,3	5	40
PRIMO INOX BT 403	1 Bm	400	400	3	11	39	0,75	6,2	8	6	40
PRIMO INOX BT 993	1 Bm	990	990	3	11	42	1,1	4	5,2	10	90

Tipo Type	Dimensioni Dimensions								
	A mm	B mm	C mm	ØD mm	E mm	F mm	ØG mm	T mm	
PRIMO INOX BT 251/253	495	528	244*	85	250	214	9	257	
PRIMO INOX BT 401/403	495	528	244*	85	250	214	9	257	
PRIMO INOX BT 993	580*	615	326	140	260	280	17	280	

* I valori possono variare in funzione del tipo di motore.

* The value may vary depending on the type of motor terminal block.

