

CARATTERISTICHE SPECIFICATION

Davit for lifting with translation using a mechanical trolley.

The TDAVIT - TDTA is lightweight, portable and has been designed to meet the needs of customers who need to lift in confined spaces with a chain hoist fixed at the tip.

Lifting capacity up to 400 kg in combination with a geared trolley for load translation, as well as 360 degree rotation under load.

- Portable, lightweight, safe:
 - Completely manual movement
 - Can be installed by one person without tools
 - Transport bag
 - Disassembled, it can be transported in a van
- Characteristics:
 - Master link for fixing a chain hoist
 - 360° rotation under load
 - Different types of bases for fixing
- Certification:
 - Machinery Directive 2006/42/EC
 - ATEX Zone 2

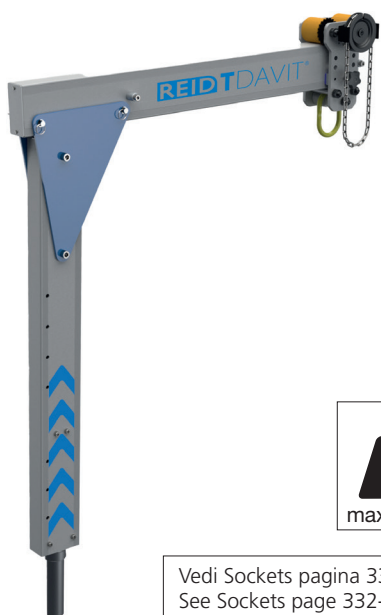
Davit per il sollevamento con traslazione mediante carrello meccanico.

Il TDAVIT - TDTA è leggero, portatile ed è stato progettato per soddisfare le esigenze dei clienti che devono sollevare in spazi ristretti con un paranco a catena fissato in punta.

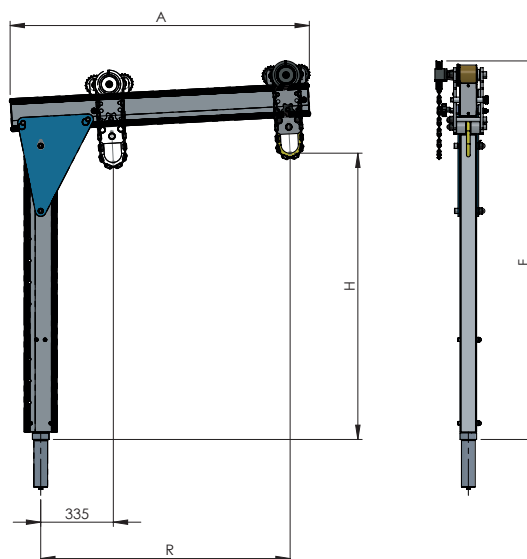
Capacità di sollevamento fino a 400 kg in combinazione con un carrello a ingranaggi per la traslazione del carico, oltre alla rotazione di 360 gradi sotto carico.

- Portatile, leggero, sicuro:
 - Movimentazione completamente manuale
 - Installabile da una persona senza attrezzi
 - Sacca per il trasporto
 - Smontato è trasportabile in un furgone
- Caratteristiche:
 - Campanella per il fissaggio di un paranco a catena
 - Rotazione 360° sotto-carico
 - Diverse tipologie di basi per il fissaggio
- Certificazione:
 - Direttiva Macchine 2006/42/CE
 - ATEX Zona 2

ATEX ZONE 2



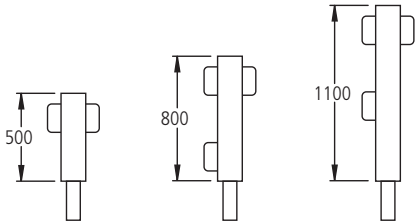
Vedi Sockets pagina 332-333
See Sockets page 332-333



Codice Code	Colonna tipo Column type	Portata sollevamento materiale Capacity goods lifting	Altezza H Height H	Raggio R Radius R	Altezza F Height H	Lunghezza A Length A	Corsa carrello Travel Trolley
		kg	mm	mm	mm	mm	mm
TDTA51200	5	400	1945	1200	2371	1380	965
TDTA51500		400	1960	1500	2385	1658	1165
TDTA51700		200	1971	1700	2397	1875	1365
TDTA52000		200	1986	2000	2412	2157	1665
TDTA41200	4	400	1635	1200	2061	1380	965
TDTA41500		400	1650	1500	2075	1658	1165
TDTA41700		200	1661	1700	2087	1875	1365
TDTA42000		200	1676	2000	2102	2157	1665
TDTA31200	3	400	1320	1200	1746	1380	965
TDTA31500		400	1335	1500	1760	1658	1165
TDTA31700		200	1346	1700	1772	1875	1365
TDTA32000		200	1361	2000	1787	2157	1665

SOCKET EXTENSIONS

- Le estensioni in alluminio montate tra le basi e il Davit permettono di aumentarne l'altezza
- Aluminium socket extensions installed between socket and davit provide increased height



Codice Code	Estensione Extension mm	Peso Weight kg
SE500	500	13
SE800	800	15
SE1100	1100	19

SOCKET TOP MOUNT

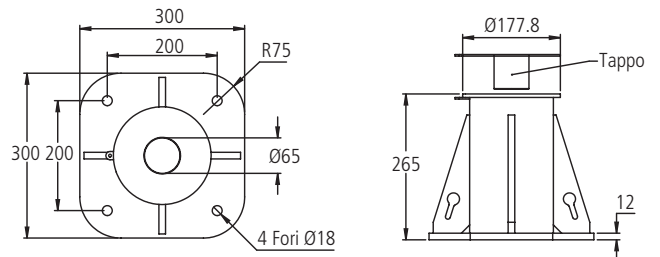
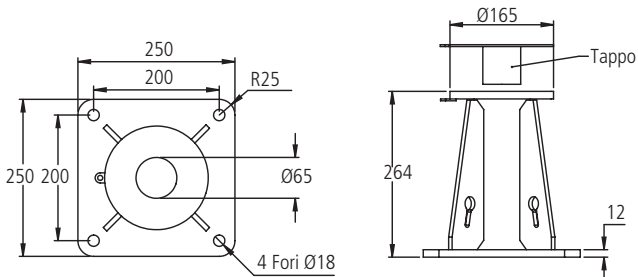
- Il Top Mount socket può essere fissato su strutture esistenti in calcestruzzo o in acciaio
- Può essere utilizzato per alzare il Porta Davit
- The Top Mount socket can be fixed on existing concrete or steel structures
- Can be used to lift the Porta Davit



STMG0500V2: ZINCATO - Galvanized
STMS0500V2: AISI 316 - Aisi 316

Codice Code	Materiale Material	Peso Weight kg
STMG0500V2	Acciaio zincato Galvanized steel	13
STMS0500V2	Acciaio inox AISI 316 Stainless steel AISI 316	13
STMA0500	Alluminio Aluminium	9

STMA0500: ALLUMINIO - Aluminium



SOCKET SIDE MOUNT

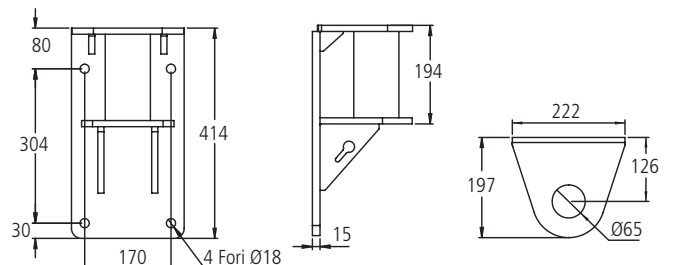
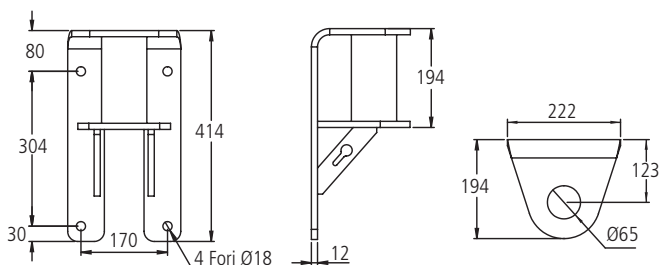
- Il Side Mount socket può essere fissato lateralmente su strutture esistenti in calcestruzzo o in acciaio.
- Nel caso di strutture sottili in calcestruzzo può essere fornito con un piastra di rinforzo
- The Side Mount socket can be fixed laterally on existing concrete or steel structures.
- In the case of thin concrete structures it can be supplied with a reinforcement plate



Codice Code	Materiale Material	Peso Weight kg
STMG0500V2	Acciaio zincato Galvanized steel	17
STMS0500V2	Acciaio inox AISI 316 Stainless steel AISI 316	17
STMA0500	Alluminio Aluminium	6

SSMG0500: ZINCATO - Galvanized
SSMS0500: AISI 316 - Aisi 316

SSMA0500: ALLUMINIO - Aluminium



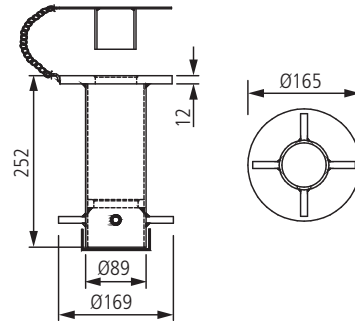
SOCKET FLUSH MOUNT

- Il Flush Mount socket è completo di chiusura e barre per essere annegato nel cemento fresco
- The Flush Mount socket is complete with cover and bars for drowning in fresh cement

SFMG0500: ZINCATO - Galvanized
SFMS0500: AISI 316 - Aisi 316



Codice Code	Materiale Material	Peso Weight kg
SFMG0500	Acciaio zincato Galvanized steel	5
SFMS0500	Acciaio inox AISI 316 Stainless steel AISI 316	4



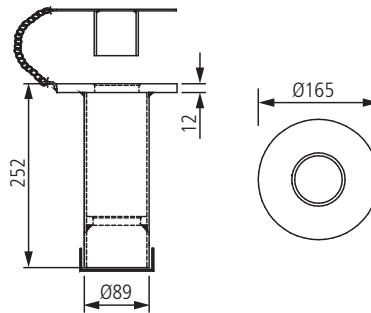
SOCKET FLUSH MOUNT RESIN BOND

- Il Flush Mount Resin Bond socket completo di chiusura può essere fissato mediante resina in un foro nel cemento esistente
- The Flush Mount Resin Bond socket with cover can be fixed by resin in a hole in the existing concrete

SFRG0500: ZINCATO - Galvanized
SFRS0500: AISI 316 - Aisi 316



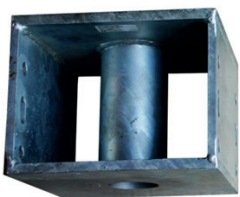
Codice Code	Materiale Material	Peso Weight kg
SFRG0500	Acciaio zincato Galvanized steel	5
SFRS0500	Acciaio inox AISI 316 Stainless steel AISI 316	4



SOCKET BRIDGE MOUNT

- Il Bridge Mount socket può essere fissato in una struttura metallica ad esempio su passerelle o ponti
- The Bridge Mount socket can be fixed in a metal structure such as on walkways or bridges

SBMG0500: ZINCATO - Galvanized
SBMS0500: AISI 316 - Aisi 316
SBMA0500: ALLUMINIO - Aluminium



Codice Code	Materiale Material	Peso Weight kg
SBMG0500	Acciaio zincato Galvanized steel	19
SBMS0500	Acciaio inox AISI 316 Stainless steel AISI 316	19
SBMA0500	Alluminio Aluminium	7

