

CARATTERISTICHE

SPECIFICATION

Portable anchor for TDAVIT and PORTADAVIT QUANTUM

The PORTABASE Counterbalance is a five piece, portable system which can be easily broken down for transportation. Expertly engineered, the system is compatible with the TDAVIT and PORTADAVIT providing maximum flexibility where the installation or use of a fixed socket is not possible. The product is quick and easy to set up with no tools required. The PORTABASE Counterbalance enables our Davit products to be used for lifting goods up to 600 kg, as well as providing access and egress for confined space and work at height tasks, including as an anchor point for fall arrest scenarios.

- Anchor point EN795:2012 certified
- For lifting goods e persons
- Lifting goods up to 600 kg
- Lifting persons up to 300 kg
- Breaks down in to 5 components for ease of transportation and stowage
- Designed for ease of assembly using pins, with no bolted sections or the need for tools
- Detachable legs and foldable basket for ease of transportation
- Levelling feet designed to support the system to function correctly on uneven ground
- Integrated swivel castors
- Compatible with the use of TDAVIT and PORTADAVIT QUANTUM
- Clean, anodised finish for increased corrosion resistance
- Uses 20kg hand weights for the basket, reducing manual handling risks
- Norms: CE 2006/42/EC - EN 795/B

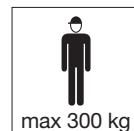
Ancoraggio trasportabile per TDAVIT e PORTADAVIT QUANTUM

Il PORTABASE COUNTERBALANCE è un sistema portatile in cinque pezzi che può essere facilmente smontato per il trasporto.

Il sistema è compatibile con TDAVIT e PORTADAVIT QUANTUM offrendo la massima flessibilità laddove non sia possibile installare o utilizzare una base fissa. Il prodotto è facile e veloce da installare senza strumenti.

Il PORTABASE COUNTERBALANCE consente di utilizzare i nostri Davit per sollevare materiale fino a 600 kg, oltre a fornire accesso e uscita per gli ambienti confinati ed un punto di ancoraggio per scenari di arresto di caduta nei lavori in quota.

- Punto di ancoraggio certificato EN795/B
- Per il sollevamento di materiale o persone
- Sollevamento materiale fino a 600 kg
- Sollevamento persone fino a 300 kg
- Smontabile in 5 componenti per facilitare il trasporto e lo stoccaggio
- Progettato per facilitare l'assemblaggio utilizzando perni, senza bulloni o la necessità di attrezzi
- Gambe smontabili e cesto pieghevole per facilitare il trasporto
- Piedini di livellamento progettati per il funzionamento correttamente su terreno irregolare
- Ruote orientabili integrate di serie
- Compatibile con l'uso di TDAVIT e PORTADAVIT QUANTUM
- Finitura anodizzata per una maggiore resistenza alla corrosione
- Pesi a mano da 20 kg per il cestino, per ridurre i rischi di movimentazione manuale
- Norme: CE 2006/42/CE - EN 795/B



PORTABASE Counterbalance con TDAVIT



PORTABASE Counterbalance con PORTADAVIT QUANTUM

DATI TECNICI

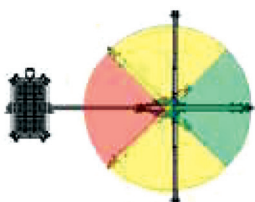
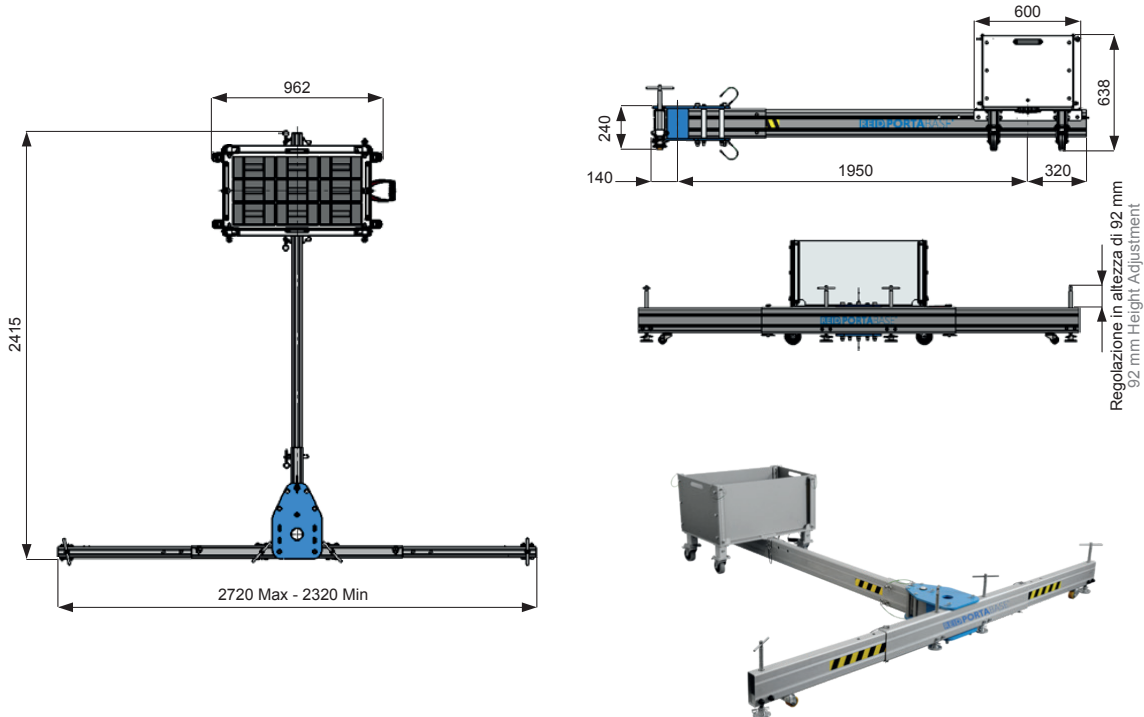
TECHNICAL DATA

CONTRAPPESO NECESSARIO PER IL SOLLEVAMENTO

COUNTERWEIGHT NECESSARY FOR LIFTING

Portata WLL	Materiale Goods	100 kg	150 kg	200 kg	250 kg	300 kg	350 kg	400 kg	450 kg	500 kg	550 kg	600 kg
	Persone People	50 kg	75 kg	100 kg	125 kg	150 kg	175 kg	200 kg	225 kg	250 kg	275 kg	300 kg
Raggio Radius	800 mm	80 kg	120 kg	160 kg	200 kg	240 kg	280 kg	320 kg	360 kg	420 kg	460 kg	500 kg
	900 mm	100 kg	140 kg	180 kg	240 kg	280 kg	320 kg	360 kg	420 kg	460 kg	500 kg	-
	1000 mm	100 kg	160 kg	200 kg	260 kg	300 kg	360 kg	410 kg	460 kg	520 kg	-	-
	1100 mm	120 kg	160 kg	220 kg	280 kg	340 kg	400 kg	460 kg	500 kg	-	-	-
	1200 mm	120 kg	180 kg	240 kg	300 kg	360 kg	440 kg	500 kg	-	-	-	-

CONTRAPPESO NECESSARIO PER PROTEZIONE ANTICADUTA: 360 kg
NECESSARY COUNTERWEIGHT FOR FALL PROTECTION: 360 kg

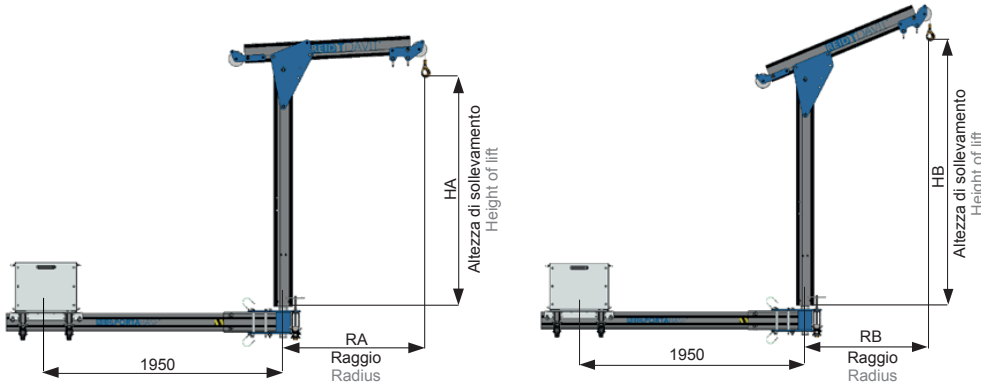


Area di lavoro Working area	Sollevamento materiale Lifting goods	Sollevamento persone Lifting people	Protezione anticaduta Fall protection
Area Verde Green area	SI / YES	SI / YES	SI / YES
Area Gialla Yellow area	SI / YES	SI / YES	NO
Area Rossa Red area	NO	NO	NO

Codice Code	Descrizione Description	Componenti Components	Peso Weight
PBCB00001	PORTABASE COUNTERBALANCE Standard - Raggio max. 1200 mm	Parte centrale Central hub	22,5 kg
PBHW00001	Pesi (1 x 20 kg)	Singola gamba Single leg	5,2 kg
PBHW00003	Set pesi 360 kg (18 x 20 kg)	Barra posteriore Rear bar	6,1 kg
PBHW00004	Set pesi 540 kg (27 x 20 kg)	Cestello vuoto Empty basket	30,5 kg

T-DAVIT SERIE W - VERSIONE PER ARGANO

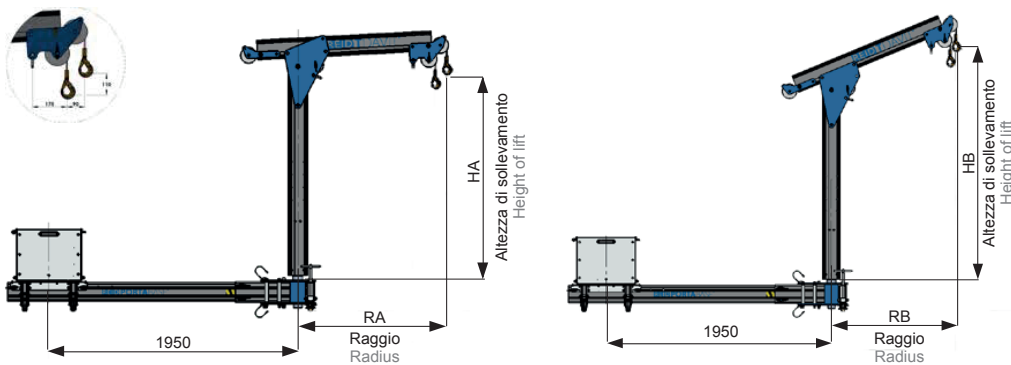
T-DAVIT W SERIES - WINCHED VERSION



Codice Code	Portata WLL		Arresto caduta Fall arrester N° di persone N° of persons	Posizione A Position A		Posizione B Position B		Peso solo T-DAVIT Weight only T-DAVIT kg
	Sollevamento materiale Goods lifting kg	Sollevamento persone Lifting persons kg		Altezza HA Height HA mm	Raggio RA Radius RA mm	Altezza HB Height HB mm	Raggio RB Radius RB mm	
TDWA3A0	600	300	1	1329	800	1567	706	34
TDWA3A1	500	250			1000	1641	925	35
TDWA3A2	400	200			1200	1717	1110	36
TDWA4A0	600	300	1	1644	800	1883	706	36
TDWA4A1	500	250			1000	1956	925	37
TDWA4A2	400	200			1200	2032	1110	38
TDWA5A0	600	300	1	1954	800	2192	706	39
TDWA5A1	500	250			1000	2266	925	40
TDWA5A2	400	200			1200	2342	1110	41

T-DAVIT SERIE DW - VERSIONE PER DOPPIO ARGANO

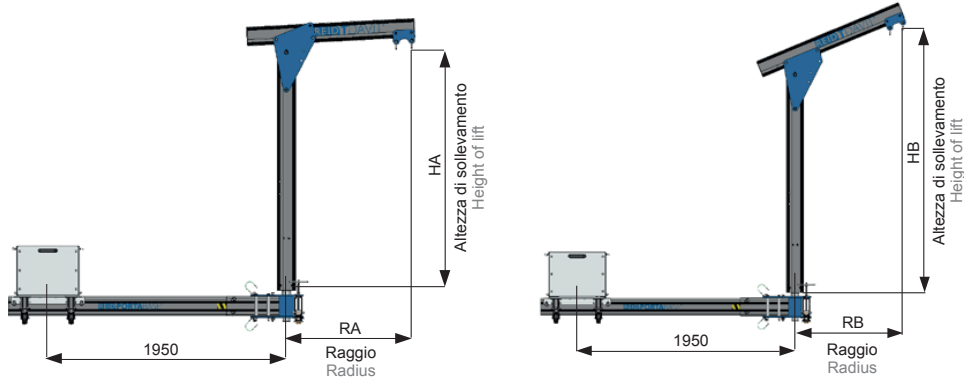
T-DAVIT DW SERIES - DOUBLE WINCHED VERSION



Codice Code	Portata WLL		Arresto caduta Fall arrester N° di persone N° of persons	Posizione A Position A		Posizione B Position B		Peso solo T-DAVIT Weight only T-DAVIT kg
	Sollevamento materiale Goods lifting kg	Sollevamento persone Lifting persons kg		Altezza HA Height HA mm	Raggio RA Radius RA mm	Altezza HB Height HB mm	Raggio RB Radius RB mm	
TDDWA3A0	600	300	1	1329	800	1641	706	34
TDDWA3A1	500	250			1000	1717	925	35
TDDWA3A2	400	200			1200	1870	1110	36
TDDWA4A0	600	300	1	1644	800	1956	706	36
TDDWA4A1	500	250			1000	2032	925	37
TDDWA4A2	400	200			1200	2185	1110	38
TDDWA5A0	600	300	1	1954	800	2266	706	39
TDDWA5A1	500	250			1000	2342	925	40
TDDWA5A2	400	200			1200	2495	1110	41

T-DAVIT SERIE S - VERSIONE CON GRILLI DI SOSPENSIONE

T-DAVIT S SERIES - VERSION WITH SHACKLE SUSPENSION

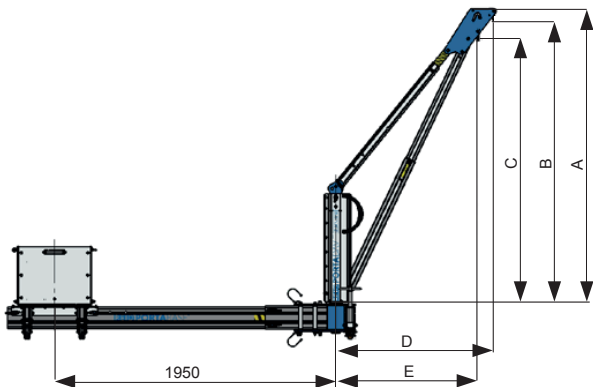


Codice Code	Portata WLL		Arresto caduta Fall arrester N° di persone N° of persons	Posizione A Position A		Posizione B Position B		Peso solo T-DAVIT Weight only T-DAVIT kg
	Sollevamento materiale Goods lifting kg	Sollevamento persone Lifting persons kg		Altezza HA Height HA mm	Raggio RA Radius RA mm	Altezza HB Height HB mm	Raggio RB Radius RB mm	
TDSA3A0	600	300	1	1402	650	1640	620	32
TDSA3A1	500	250			850	1718	775	33
TDSA3A2	400	200			1050	1790	960	34
TDSA4A0	600	300	1	1717	650	1955	620	34
TDSA4A1	500	250			850	2029	775	35
TDSA4A2	400	200			1050	2105	960	36
TDSA5A0	600	300	1	2027	650	2265	620	37
TDSA5A1	500	250			850	2339	775	38
TDSA5A2	400	200			1050	2415	960	39

PORTADAVIT QUANTUM SERIE S - VERSIONE CON GRILLI DI SOSPENSIONE

PORTADAVIT QUANTUM SERIE W - VERSIONE PER ARGANO

PORTADAVIT QUANTUM S SERIES - VERSION WITH SHACKLE SUSPENSION
PORTADAVIT QUANTUM W SERIES - WINCHED VERSION



Codice Code	Portata WLL		Arresto caduta Fall arrester N° di persone N° of persons	Posizione braccio Arm position	Altezza Height			Raggio Radius		Peso solo T-DAVIT Weight only T-DAVIT kg
	Sollevamento materiale Goods lifting kg	Sollevamento persone Lifting persons kg			A	B	C	D*	E*	
PDQRW	400	200	1	1	2150	2078	1928	800	700	23
PDQ1W	600	300	1	1	2007	1935	1799	1200	1100	23
PDQ1S				2	2061	1989	1848	1100	1000	
				3	2111	2039	1892	1000	900	

* Raggio massimo con il 75% della portata nominale.
* Maximum radius with 75% of the nominal capacity.