

CARATTERISTICHE SPECIFICATION

Portable gantry system for lifting up to 5000 kg or fall arrester protection up to 5 persons as EN 795/B and PD CEN/TS16415:2013 anchor system.

- Double capacity for lifting goods e persons:
 - Lifting goods up to 5000 kg
 - Lifting persons up to 2000 kg
- Fall arrester protection: up to 5 persons
- 4 portable parts assembled on just 4 bolts
- Simple 'scissoring' assembly in just 2-5 minutes
- 360° swivel-locking castors as standard.
- Simple, manual height and span adjustment
- Corrosion resistant, anodized finish
- Flat packaging for transport and storage
- Norms: **CE** 2006/42/EC - EN 795/B
PD CEN/TS16415:2013
- ATEX II 3 GD T6 certification

Sistema portatile per il sollevamento fino a 5000 kg oppure per sollevare e proteggere fino a 5 persone come ancoraggio EN 795/B e PD CEN/TS16415:2013.

- Doppia portata per sollevamento materiale e persone:
 - Sollevamento materiale fino a 5000 kg
 - Sollevamento per persone fino a 2000 kg
- Protezione contro le cadute dall'alto: fino a 5 persone
- 4 Parti assemblate con solo 4 bulloni
- Semplice sistema di assemblaggio in appena 2-5 minuti
- Ruote girevoli a 360° bloccabili come standard per un facile posizionamento
- Semplice regolazione manuale in altezza e larghezza
- Imballo piatto per il trasporto e lo stoccaggio
- Resistente alla corrosione, finitura anodizzata
- Norme: **CE** 2006/42/CE - EN 795/B - PD CEN/TS16415:2013
- Certificazione ATEX II 3 GD T6

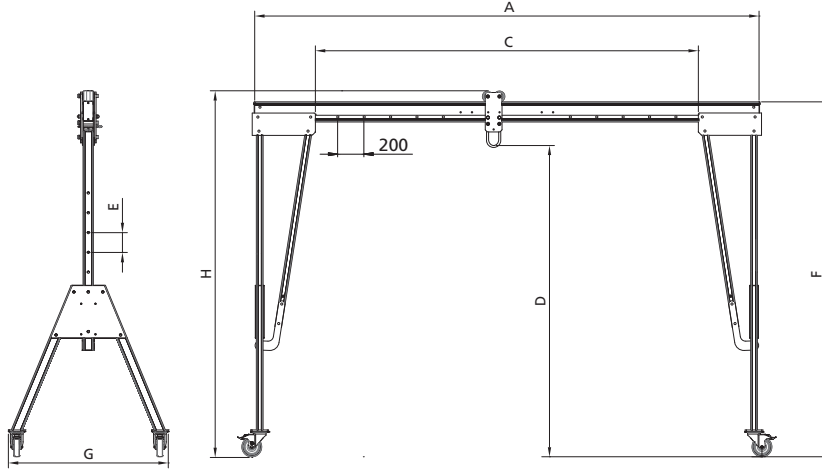
ATEX II3 GD T6

Tipo Type	Portata WLL		Arresto caduta Fall arrester
	Sollevamento materiale Goods lifting	Sollevamento persone Lifting persons	
	kg	kg	
PGSS00500	500	250	3
PGSS01000	1000	400	3
PGSS02000	2000	750	5
PGSS03000	3000	1000	5
PGSS05000	5000	2000	5



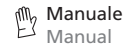
TIPO PGSS00500 - PGSS01000 - PGSS02000

PGSS00500 - PGSS01000 - PGSS02000 TYPE



DATI TECNICI

TECHNICAL DATA



Portata WLL kg	Codice frame Frame code	Altezza punto di attacco Max height to lifting eye		Incremento altezza Height increment	Altezza max. trave Max height to top of beam	Altezza max. parte superiore carrello Height to top of roller		Larghezza Width G mm	Peso spalla Frame Weight kg	Dimen. ruote carrello Castor trolley dimension mm	Dimen. ruote Gantry Castor diam mm
		D max mm	D min mm			E mm	F max mm				
500	PGAS00500S	2355	1605	5 x 150	2675	2757	2007	1212	32	82	150
	PGAS00500M	2851	2101	5 x 150	3171	3253	2503	1429	42	82	150
	PGAS00500I	3188	2188	5 x 200	3499	3581	2581	1726	50	82	200
	PGAS00500T	4079	2879	6 x 200	4399	4481	3281	2011	56	82	200
	PGAS00500TC4	4527	3327	6 x 200	4847	4930	3730	2234	86	82	200
	PGAS00500TC3	5027	3827	6 x 200	5347	5430	4230	2557	91	82	200
	PGAS00500TC2	5527	3927	8 x 200	5848	5930	4330	2733	97	82	200
	PGAS00500TC1	5829	4029	9 x 200	6149	6231	4431	2733	102	82	200
1000	PGAS01000S	2355	1605	5 x 150	2675	2757	2007	1212	32	82	150
	PGAS01000M	2851	2101	5 x 150	3171	3253	2503	1429	42	82	150
	PGAS01000I	3188	2188	5 x 200	3499	3581	2581	1726	50	82	200
	PGAS01000T	4079	2879	6 x 200	4399	4481	3281	2011	56	82	200
	PGAS01000TC4	4527	3327	6 x 200	4847	4930	3730	2234	86	82	200
	PGAS01000TC3	5027	3827	6 x 200	5347	5430	4230	2557	91	82	200
	PGAS01000TC2	5527	3927	8 x 200	5848	5930	4330	2733	97	82	200
	PGAS01000TC1	5829	4029	9 x 200	6149	6231	4431	2733	102	82	200
2000	PGAS02000S	2355	1605	5 x 150	2675	2757	2007	1212	32	82	150
	PGAS02000M	2851	2101	5 x 150	3171	3253	2503	1429	42	82	150
	PGAS02000I	3188	2188	5 x 200	3499	3581	2581	1726	50	82	200
	PGAS02000T	4079	2879	6 x 200	4399	4481	3281	2011	56	82	200
	PGAS02000TC4	4527	3327	6 x 200	4847	4930	3730	2234	86	82	200
	PGAS02000TC3	5027	3827	6 x 200	5347	5430	4230	2557	91	82	200
	PGAS02000TC2	5527	3927	8 x 200	5848	5930	4330	2733	97	82	200
	PGAS02000TC1	5829	4029	9 x 200	6149	6231	4431	2733	102	82	200

CAVALLETTI DI ALLUMINIO
ALUMINIUM GANTRY CRANES

TRAVI STANDARD

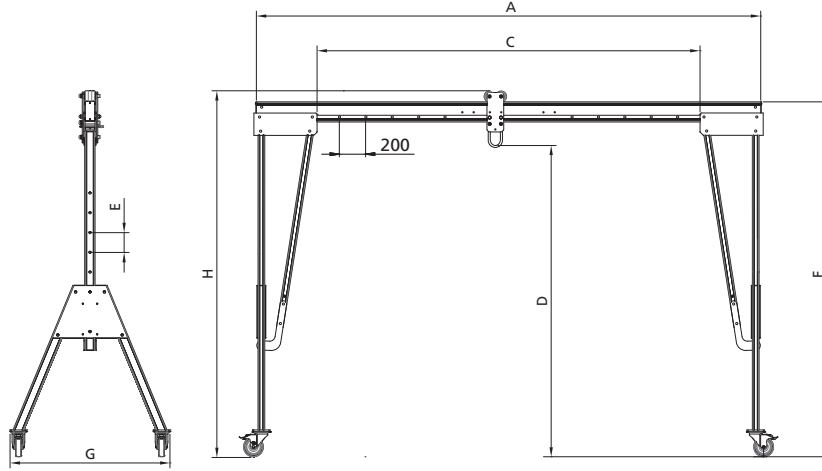
STANDARD BEAMS

Regolazione trave con passo da 200 mm
Beam adjustment with step of 200 mm

Portata / WLL	Lunghezza trave / Beam length A (mm)							
	2500	3000	3920	4570	5500	6000	8400	9000
Portata / WLL	Corsa carrello / Trolley span C max ÷ min (mm)							
	1580 ÷ 1180	2080 ÷ 1680	3000 ÷ 2200	3650 ÷ 2050	4580 ÷ 2980	5080 ÷ 3480	7480 ÷ 5880	8080 ÷ 6480
Portata / WLL	Peso trave / Beam weight (kg)							
	500 kg	19	22	29	34	41	44	62
1000 kg	19	22	29	34	41	44	79	84
2000 kg	19	22	29	34	52	93	130	/

TIPO PGSS03000

PGSS03000 TYPE



DATI TECNICI

TECHNICAL DATA

Manuale
Manual

Cricchetto
Ratchet

Portata WLL kg	Codice frame Frame code	Altezza punto di attacco Max height to lifting eye		Incremento altezza Height increment	Altezza max. trave Max height to top of beam	Altezza max. parte superiore carrello Height to top of roller		Larghezza Width G mm	Peso spalla Frame weight kg	Dimen. ruote Gantry Castor diam mm
		D max mm	D min mm	E mm		H max mm	H min mm			
3000	PGAS03000S	2410	1660	5 x 150	2730	2812	2062	1212	56	150
	PGAS03000M	2906	2156	5 x 150	3226	3308	2558	1429	61	150
	PGAS03000I	3188	2188	5 x 200	2499	3581	2581	1726	73	200
	PGAS03000T	4079	2879	6 x 200	4399	4481	3281	2011	85	200
	PGAS03000TC4	4527	3327	6 x 200	4847	4930	3730	2234	86	200
	PGAS03000TC3	5027	3827	6 x 200	5347	5430	4230	2557	91	200
	PGAS03000TC2	5527	3927	8 x 200	5848	5930	4330	2733	97	200
	PGAS03000TC1	5829	4029	9 x 200	6149	6231	4431	2733	102	200

TRAVI STANDARD

STANDARD BEAMS

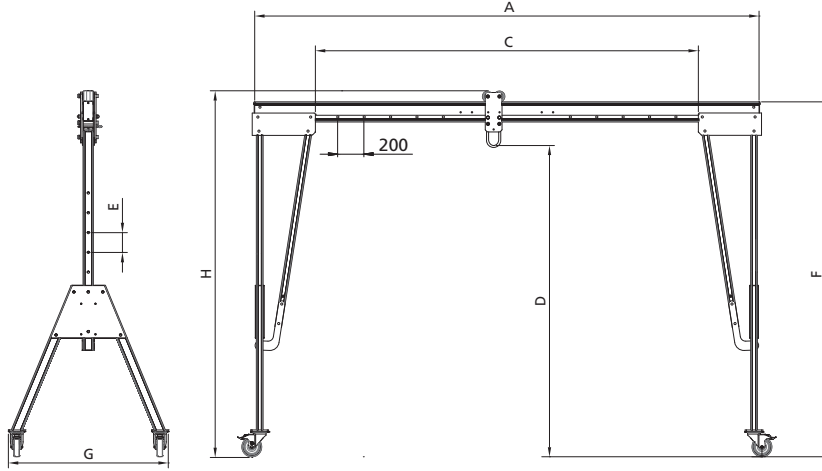
Caratteristiche
Characteristic

Regolazione trave con passo da 200 mm
Beam adjustment with step of 200 mm

PORTA GANTRY 3000 kg								
Lunghezza / Length (A)	mm	2500	3000	3920	4570	5500	6000	8400
Corsa carrello / Trolley span (C max ÷ min)	mm	1580 ÷ 1180	2080 ÷ 1680	3000 ÷ 2200	3650 ÷ 2050	4580 ÷ 2980	5080 ÷ 3480	7480 ÷ 5880
Peso trave / Beam weight	kg	19	22	37	43	85	93	130
Carrello tipo / Trolley type		PGTZO3000	PGTZO3000	PGTZO3000	PGTZO0500	PGTZLO3000	PGTZLO3000	PGTZLO3000
Diam. ruote carrello / Trolley roller diam.	mm	82	82	82	82	125	125	125

TIPO PGSS05000

PGSS05000 TYPE



DATI TECNICI

TECHNICAL DATA



Portata WLL kg	Codice frame Frame code	Altezza punto di attacco Max height to lifting eye		Incremento altezza Height increment		Altezza max. trave Max height to top of beam		Altezza max. parte superiore carrello Height to top of roller		Larghezza Width	Peso spalla Frame Weight	Dimen. ruote Gantry Castor diam
		D max mm	D min mm	E mm	F max mm	H max mm	H min mm	G mm	kg	mm		
5000	PGAS05000IR	3181	2181	5 x 200	3592	3717	2717	1736	99	200		
	PGAS05000TR	4049	2849	5 x 200	4487	4612	3412	2021	109	200		
	PGAS05000TC4R	4500	3300	5 x 200	4938	5062	3862	2234	96	200		
	PGAS05000TC3R	5000	3800	6 x 200	5438	5562	4362	2257	101	200		

TRAVI STANDARD

STANDARD BEAMS

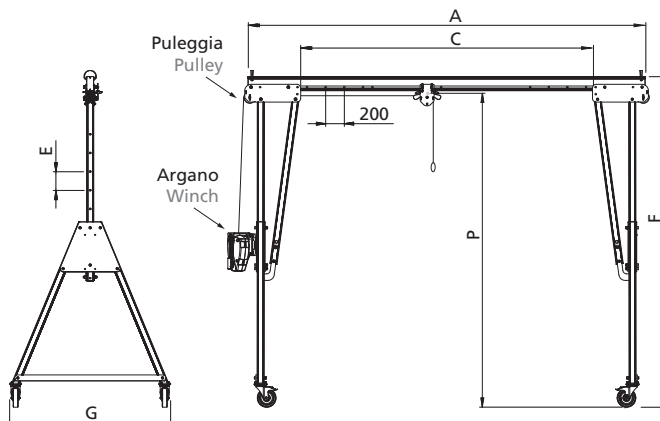
	Caratteristiche Characteristic				Regolazione trave con passo da 200 mm Beam adjustment with step of 200 mm			
	PORTA GANTRY 5000 kg							
Lunghezza / Length (A)	mm	3000	3920	4570	5500			
Corsa carrello / Trolley span (C max ÷ min)	mm	2080 ÷ 1680	3000 ÷ 2200	3650 ÷ 2050	4580 ÷ 2980			
Peso trave / Beam weight	kg	47	61	71	85			
Carrello tipo / Trolley type		PGTZL05000	PGTZL05000	PGTZL05000	PGTZL05000			
Diam. ruote carrello / Trolley roller diam.	mm	125	125	125	125			

TIPO PGSS00500-SP100 - PGSS01000-SP100 - PGSS02000-SP100

PGSS00500-SP100 - PGSS01000-SP100 - PGSS02000-SP100 TYPE



Puleggia per utilizzo con argano
Pulley for use with winch



DATI TECNICI

TECHNICAL DATA



Portata WLL	Codice frame Frame code	Altezza punto di attacco Max height to lifting eye		Incremento altezza Height increment	Altezza max. trave Max height to top of beam	Altezza max. parte superiore carrello Height to top of roller		Larghezza Width	Peso spalla Frame Weight	Dimen. ruote carrello Castor trolley dimension	Dimen. ruote Gantry Castor diam
		D max mm	D min mm			H max mm	H min mm				
500	PGAS00500S-100	2393	1643	5 x 150	2713	2795	2045	1212	32	82	150
	PGAS00500M-100	2889	2139	5 x 150	3209	3291	2541	1429	42	82	150
	PGAS00500I-100	3226	2226	5 x 200	3537	3619	2619	1726	50	82	200
	PGAS00500T-100	4117	2917	6 x 200	4437	4519	3319	2011	56	82	200
	PGAS00500TC4-100	4565	3365	6 x 200	4885	4968	3768	2234	86	82	200
	PGAS00500TC3-100	5065	3865	6 x 200	5385	5468	4268	2557	91	82	200
	PGAS00500TC2-100	5565	3965	8 x 200	5886	5968	4368	2733	97	82	200
1000	PGAS00500TC1-100	5867	4067	9 x 200	6187	6269	4469	2733	102	82	200
	PGAS01000S-100	2393	1643	5 x 150	2713	2795	2045	1212	32	82	150
	PGAS01000M-100	2889	2139	5 x 150	3209	3291	2541	1429	42	82	150
	PGAS01000I-100	3226	2226	5 x 200	3537	3619	2619	1726	50	82	200
	PGAS01000T-100	4117	2917	6 x 200	4437	4519	3319	2011	56	82	200
	PGAS01000TC4-100	4565	3365	6 x 200	4885	4968	3768	2234	86	82	200
	PGAS01000TC3-100	5065	3865	6 x 200	5385	5468	4268	2557	91	82	200
2000	PGAS01000TC2-100	5565	3965	8 x 200	5886	5968	4368	2733	97	82	200
	PGAS01000TC1-100	5867	4067	9 x 200	6187	6269	4469	2733	102	82	200
	PGAS02000S-100	2393	1643	5 x 150	2713	2795	2045	1212	32	82	150
	PGAS02000M-100	2889	2139	5 x 150	3209	3291	2541	1429	42	82	150
	PGAS02000I-100	3226	2226	5 x 200	3537	3619	2619	1726	50	82	200
	PGAS02000T-100	4117	2917	6 x 200	4437	4519	3319	2011	56	82	200
	PGAS02000TC4-100	4565	3365	6 x 200	4885	4968	3768	2234	86	82	200
PGAS02000TC3-100	5065	3865	6 x 200	5385	5468	4268	2557	91	82	200	
PGAS02000TC2-100	5565	3965	8 x 200	5886	5968	4368	2733	97	82	200	
PGAS02000TC1-100	5867	4067	9 x 200	6187	6269	4469	2733	102	82	200	

TRAVI STANDARD

STANDARD BEAMS

Regolazione trave con passo da 200 mm
Beam adjustment with step of 200 mm

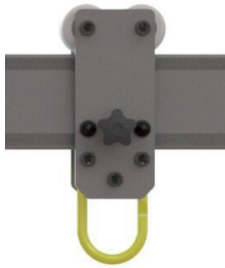
Portata / WLL	Lunghezza trave / Beam length A (mm)							
	2500	3000	3920	4570	5500	6000	8400	9000
Portata / WLL	Corsa carrello / Trolley span C max ÷ min (mm)							
	1580 ÷ 1180	2080 ÷ 1680	3000 ÷ 2200	3650 ÷ 2050	4580 ÷ 2980	5080 ÷ 3480	7480 ÷ 5880	8080 ÷ 6480
Portata / WLL	Peso trave / Beam weight (kg)							
	500 kg	19	22	29	34	41	44	62
1000 kg	19	22	29	34	41	44	79	84
2000 kg	19	22	29	34	52	93	130	/

ACCESSORI ACCESSORIES

MASTER LINK TROLLEY

Carrello chiuso progettato per essere installato durante il montaggio del Porta Gantry inserendolo dall'estremità della trave.

The Master Link trolley is fed on to the end of the beam during the assembly of the Gantry.



GATED TROLLEY

Carrello apribile progettato per poter essere installato anche con Porta Gantry montato.

Our Gated Trolley is expertly designed to incorporate a rotating plate and quick release pin for easy and rapid attachment to the beam.



CLOSE COUPLED TROLLEY

Carrello ribassato progettato per l'uso in presenza di ingombri in altezza ridotti. Si installa durante il montaggio del Porta Gantry inserendolo dall'estremità della trave.

Our Closed Coupled Trolley is designed for use where there is a height restriction that requires an incremental increase in the height of lift. The Closed Coupled Trolley is fed on to the beam during the assembly of the Gantry.



GEAR DRIVEN TROLLEY

Carrello con traslazione meccanica a catena. Si installa durante il montaggio del Porta Gantry inserendolo dall'estremità della trave. È progettato per spostare in sicurezza un carico fino a 2000 kg. Sono disponibili diverse lunghezze di catena.

The Gear Driven Trolley is fed on to the end of the beam during the assembly of the Gantry. It is designed to enable a load up to 2000 kg to be moved safely along the beam in a controlled manner once lifted. Different chain lengths are available.



WIND UP-JACK LEG

WUJL è un accessorio che può essere montato sul cavalletto. Permette una regolazione di precisione in altezza (max 250 mm).

Ogni piede può essere regolato indipendentemente ed è particolarmente utile su terreni sconnessi.

WUJL is an accessory that can be mounted on a gantry. It allows a precision adjustment in height (max 250 mm). Each foot can be adjusted independently and is particularly useful on uneven floors.

