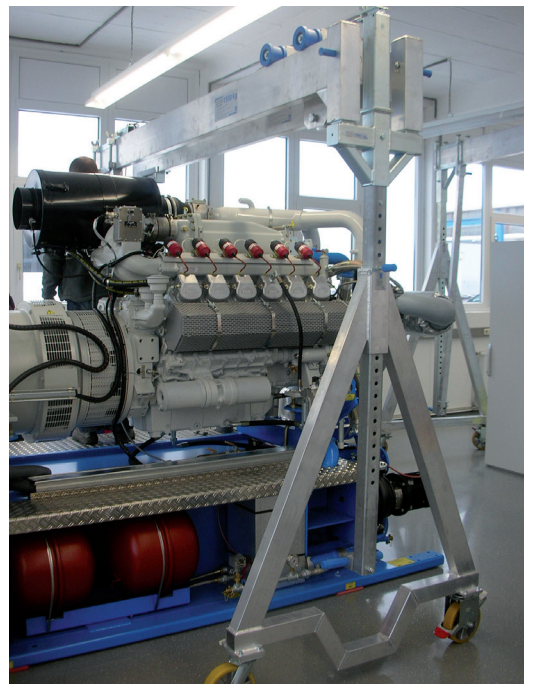


Gru a portale di alluminio smontabili

Quick-mounting aluminium
gantry cranes



CAVALLETTI DI ALLUMINIO
ALUMINIUM GANTRY CRANES

CARATTERISTICHE SPECIFICATION

Portable gantry system for lifting up to 5000 kg or fall arrester protection up to 5 persons as EN 795/B and PD CEN/TS16415:2013 anchor system.

- Double capacity for lifting goods e persons:
 - Lifting goods up to 5000 kg
 - Lifting persons up to 2000 kg
- Fall arrester protection: up to 5 persons
- 4 portable parts assembled on just 4 bolts
- Simple 'scissoring' assembly in just 2-5 minutes
- 360° swivel-locking castors as standard.
- Simple, manual height and span adjustment
- Corrosion resistant, anodized finish
- Flat packaging for transport and storage
- Norms: **CE** 2006/42/EC - EN 795/B
PD CEN/TS16415:2013
- ATEX II 3 GD T6 certification

Sistema portatile per il sollevamento fino a 5000 kg oppure per sollevare e proteggere fino a 5 persone come ancoraggio EN 795/B e PD CEN/TS16415:2013.

- Doppia portata per sollevamento materiale e persone:
 - Sollevamento materiale fino a 5000 kg
 - Sollevamento per persone fino a 2000 kg
- Protezione contro le cadute dall'alto: fino a 5 persone
- 4 Parti assemblate con solo 4 bulloni
- Semplice sistema di assemblaggio in appena 2-5 minuti
- Ruote girevoli a 360° bloccabili come standard per un facile posizionamento
- Semplice regolazione manuale in altezza e larghezza
- Imballo piatto per il trasporto e lo stoccaggio
- Resistente alla corrosione, finitura anodizzata
- Norme: **CE** 2006/42/CE - EN 795/B - PD CEN/TS16415:2013
- Certificazione ATEX II 3 GD T6

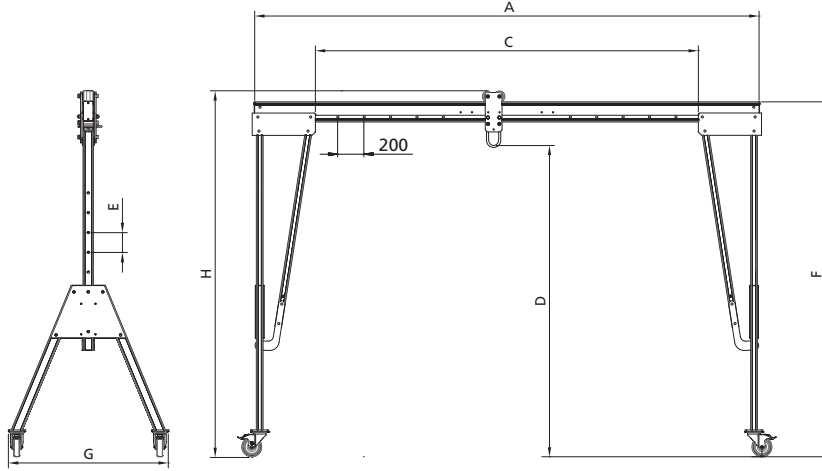
ATEX II3 GD T6

Tipo Type	Portata WLL		Arresto caduta Fall arrester
	Sollevamento materiale Goods lifting	Sollevamento persone Lifting persons	
	kg	kg	
PGSS00500	500	250	N° di persone N° of persons 3
PGSS01000	1000	400	3
PGSS02000	2000	750	5
PGSS03000	3000	1000	5
PGSS05000	5000	2000	5



TIPO PGSS00500 - PGSS01000 - PGSS02000

PGSS00500 - PGSS01000 - PGSS02000 TYPE



DATI TECNICI

TECHNICAL DATA



Portata WLL kg	Codice frame Frame code	Altezza punto di attacco Max height to lifting eye		Incremento altezza Height increment E mm	Altezza max. trave Max height to top of beam F max mm	Altezza max. parte superiore carrello Height to top of roller H max mm H min mm		Larghezza Width G mm	Peso spalla Frame Weight kg	Dimen. ruote carrello Castor trolley dimension mm	Dimen. ruote Gantry Castor diam mm
		D max mm	D min mm			F max mm	H max mm				
500	PGAS00500S	2355	1605	5 x 150	2675	2757	2007	1212	32	82	150
	PGAS00500M	2851	2101	5 x 150	3171	3253	2503	1429	42	82	150
	PGAS00500I	3188	2188	5 x 200	3499	3581	2581	1726	50	82	200
	PGAS00500T	4079	2879	6 x 200	4399	4481	3281	2011	56	82	200
	PGAS00500TC4	4527	3327	6 x 200	4847	4930	3730	2234	86	82	200
	PGAS00500TC3	5027	3827	6 x 200	5347	5430	4230	2557	91	82	200
	PGAS00500TC2	5527	3927	8 x 200	5848	5930	4330	2733	97	82	200
	PGAS00500TC1	5829	4029	9 x 200	6149	6231	4431	2733	102	82	200
1000	PGAS01000S	2355	1605	5 x 150	2675	2757	2007	1212	32	82	150
	PGAS01000M	2851	2101	5 x 150	3171	3253	2503	1429	42	82	150
	PGAS01000I	3188	2188	5 x 200	3499	3581	2581	1726	50	82	200
	PGAS01000T	4079	2879	6 x 200	4399	4481	3281	2011	56	82	200
	PGAS01000TC4	4527	3327	6 x 200	4847	4930	3730	2234	86	82	200
	PGAS01000TC3	5027	3827	6 x 200	5347	5430	4230	2557	91	82	200
	PGAS01000TC2	5527	3927	8 x 200	5848	5930	4330	2733	97	82	200
	PGAS01000TC1	5829	4029	9 x 200	6149	6231	4431	2733	102	82	200
2000	PGAS02000S	2355	1605	5 x 150	2675	2757	2007	1212	32	82	150
	PGAS02000M	2851	2101	5 x 150	3171	3253	2503	1429	42	82	150
	PGAS02000I	3188	2188	5 x 200	3499	3581	2581	1726	50	82	200
	PGAS02000T	4079	2879	6 x 200	4399	4481	3281	2011	56	82	200
	PGAS02000TC4	4527	3327	6 x 200	4847	4930	3730	2234	86	82	200
	PGAS02000TC3	5027	3827	6 x 200	5347	5430	4230	2557	91	82	200
	PGAS02000TC2	5527	3927	8 x 200	5848	5930	4330	2733	97	82	200
	PGAS02000TC1	5829	4029	9 x 200	6149	6231	4431	2733	102	82	200

TRAVI STANDARD

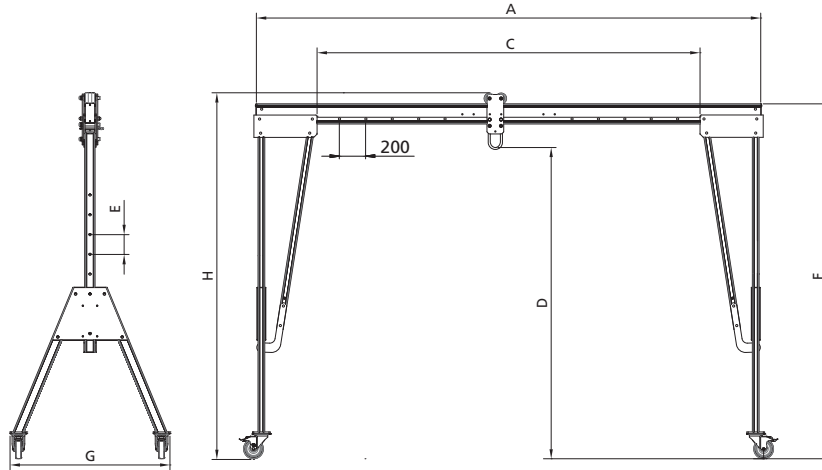
STANDARD BEAMS

Regolazione trave con passo da 200 mm
Beam adjustment with step of 200 mm

Portata / WLL	Lunghezza trave / Beam length A (mm)							
	2500	3000	3920	4570	5500	6000	8400	9000
Portata / WLL	Corsa carrello / Trolley span C max ÷ min (mm)							
	1580 ÷ 1180	2080 ÷ 1680	3000 ÷ 2200	3650 ÷ 2050	4580 ÷ 2980	5080 ÷ 3480	7480 ÷ 5880	8080 ÷ 6480
Portata / WLL	Peso trave / Beam weight (kg)							
	500 kg	1000 kg	1000 kg	1000 kg	1000 kg	1000 kg	1000 kg	1000 kg
500 kg	19	22	29	34	41	44	62	66
1000 kg	19	22	29	34	41	44	79	84
2000 kg	19	22	29	34	52	93	130	/

TIPO PGSS03000

PGSS03000 TYPE



DATI TECNICI

TECHNICAL DATA

Manuale
Manual

Cricchetto
Ratchet

Portata WLL kg	Codice frame Frame code	Altezza punto di attacco Max height to lifting eye		Incremento altezza Height increment	Altezza max. trave Max height to top of beam	Altezza max. parte superiore carrello Height to top of roller		Larghezza Width G mm	Peso spalla Frame weight kg	Dimen. ruote Gantry Castor diam mm
		D max mm	D min mm	E mm		H max mm	H min mm			
3000	PGAS03000S	2410	1660	5 x 150	2730	2812	2062	1212	56	150
	PGAS03000M	2906	2156	5 x 150	3226	3308	2558	1429	61	150
	PGAS03000I	3188	2188	5 x 200	2499	3581	2581	1726	73	200
	PGAS03000T	4079	2879	6 x 200	4399	4481	3281	2011	85	200
	PGAS03000TC4	4527	3327	6 x 200	4847	4930	3730	2234	86	200
	PGAS03000TC3	5027	3827	6 x 200	5347	5430	4230	2557	91	200
	PGAS03000TC2	5527	3927	8 x 200	5848	5930	4330	2733	97	200
	PGAS03000TC1	5829	4029	9 x 200	6149	6231	4431	2733	102	200

TRAVI STANDARD

STANDARD BEAMS

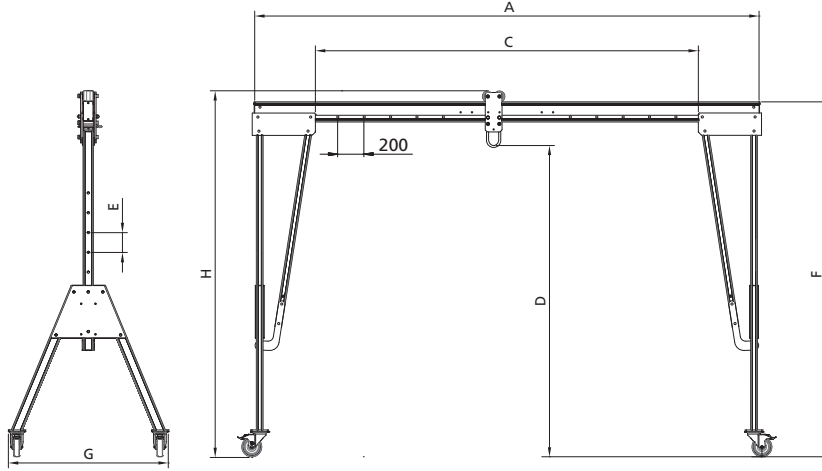
Caratteristiche
Characteristic

Regolazione trave con passo da 200 mm
Beam adjustment with step of 200 mm

PORTA GANTRY 3000 kg								
Lunghezza / Length (A)	mm	2500	3000	3920	4570	5500	6000	8400
Corsa carrello / Trolley span (C max ÷ min)	mm	1580 ÷ 1180	2080 ÷ 1680	3000 ÷ 2200	3650 ÷ 2050	4580 ÷ 2980	5080 ÷ 3480	7480 ÷ 5880
Peso trave / Beam weight	kg	19	22	37	43	85	93	130
Carrello tipo / Trolley type		PGTZO3000	PGTZO3000	PGTZO3000	PGTZO0500	PGTZLO3000	PGTZLO3000	PGTZLO3000
Diam. ruote carrello / Trolley roller diam.	mm	82	82	82	82	125	125	125

TIPO PGSS05000

PGSS05000 TYPE



DATI TECNICI

TECHNICAL DATA



Portata WLL kg	Codice frame Frame code	Altezza punto di attacco Max height to lifting eye		Incremento altezza Height increment		Altezza max. trave Max height to top of beam		Altezza max. parte superiore carrello Height to top of roller		Larghezza Width	Peso spalla Frame Weight	Dimen. ruote Gantry Castor diam
		D max mm	D min mm	E mm	F max mm	H max mm	H min m	G mm	kg	mm		
5000	PGAS05000IR	3181	2181	5 x 200	3592	3717	2717	1736	99	200		
	PGAS05000TR	4049	2849	5 x 200	4487	4612	3412	2021	109	200		
	PGAS05000TC4R	4500	3300	5 x 200	4938	5062	3862	2234	96	200		
	PGAS05000TC3R	5000	3800	6 x 200	5438	5562	4362	2257	101	200		

TRAVI STANDARD

STANDARD BEAMS

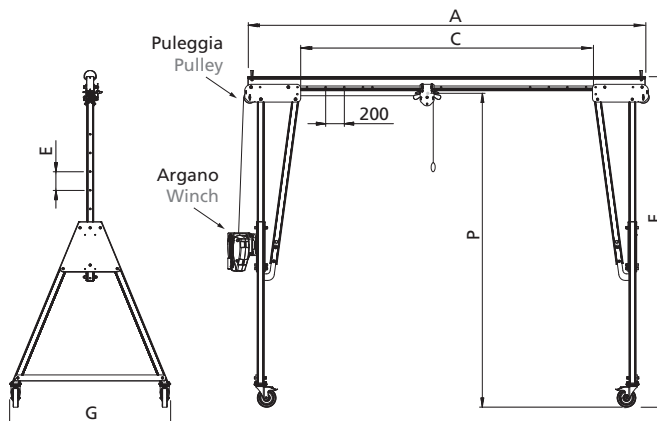
	Caratteristiche Characteristic				Regolazione trave con passo da 200 mm Beam adjustment with step of 200 mm				
	PORTA GANTRY 5000 kg								
Lunghezza / Length (A)	mm	3000	3920	4570	5500				
Corsa carrello / Trolley span (C max ÷ min)	mm	2080 ÷ 1680		3000 ÷ 2200		3650 ÷ 2050		4580 ÷ 2980	
Peso trave / Beam weight	kg	47		61		71		85	
Carrello tipo / Trolley type		PGTZL05000		PGTZL05000		PGTZL05000		PGTZL05000	
Diam. ruote carrello / Trolley roller diam.	mm	125		125		125		125	

TIPO PGSS00500-SP100 - PGSS01000-SP100 - PGSS02000-SP100

PGSS00500-SP100 - PGSS01000-SP100 - PGSS02000-SP100 TYPE



Puleggia per utilizzo con argano
Pulley for use with winch



DATI TECNICI

TECHNICAL DATA

Manuale
Manual

Cricchetto
Ratchet

Portata WLL kg	Codice frame Frame code	Altezza punto di attacco Max height to lifting eye		Incremento altezza Height increment E mm	Altezza max. trave Max height to top of beam F max mm	Altezza max. parte superiore carrello Height to top of roller		Larghezza Width G mm	Peso spalla Frame Weight kg	Dimen. ruote carrello Castor trolley dimension mm	Dimen. ruote Gantry Castor diam mm
		D max mm	D min mm			H max mm	H min mm				
500	PGAS00500S-100	2393	1643	5 x 150	2713	2795	2045	1212	32	82	150
	PGAS00500M-100	2889	2139	5 x 150	3209	3291	2541	1429	42	82	150
	PGAS00500I-100	3226	2226	5 x 200	3537	3619	2619	1726	50	82	200
	PGAS00500T-100	4117	2917	6 x 200	4437	4519	3319	2011	56	82	200
	PGAS00500TC4-100	4565	3365	6 x 200	4885	4968	3768	2234	86	82	200
	PGAS00500TC3-100	5065	3865	6 x 200	5385	5468	4268	2557	91	82	200
	PGAS00500TC2-100	5565	3965	8 x 200	5886	5968	4368	2733	97	82	200
PGAS00500TC1-100	5867	4067	9 x 200	6187	6269	4469	2733	102	82	200	
1000	PGAS01000S-100	2393	1643	5 x 150	2713	2795	2045	1212	32	82	150
	PGAS01000M-100	2889	2139	5 x 150	3209	3291	2541	1429	42	82	150
	PGAS01000I-100	3226	2226	5 x 200	3537	3619	2619	1726	50	82	200
	PGAS01000T-100	4117	2917	6 x 200	4437	4519	3319	2011	56	82	200
	PGAS01000TC4-100	4565	3365	6 x 200	4885	4968	3768	2234	86	82	200
	PGAS01000TC3-100	5065	3865	6 x 200	5385	5468	4268	2557	91	82	200
	PGAS01000TC2-100	5565	3965	8 x 200	5886	5968	4368	2733	97	82	200
PGAS01000TC1-100	5867	4067	9 x 200	6187	6269	4469	2733	102	82	200	
2000	PGAS02000S-100	2393	1643	5 x 150	2713	2795	2045	1212	32	82	150
	PGAS02000M-100	2889	2139	5 x 150	3209	3291	2541	1429	42	82	150
	PGAS02000I-100	3226	2226	5 x 200	3537	3619	2619	1726	50	82	200
	PGAS02000T-100	4117	2917	6 x 200	4437	4519	3319	2011	56	82	200
	PGAS02000TC4-100	4565	3365	6 x 200	4885	4968	3768	2234	86	82	200
	PGAS02000TC3-100	5065	3865	6 x 200	5385	5468	4268	2557	91	82	200
	PGAS02000TC2-100	5565	3965	8 x 200	5886	5968	4368	2733	97	82	200
PGAS02000TC1-100	5867	4067	9 x 200	6187	6269	4469	2733	102	82	200	

TRAVI STANDARD

STANDARD BEAMS

Regolazione trave con passo da 200 mm
Beam adjustment with step of 200 mm

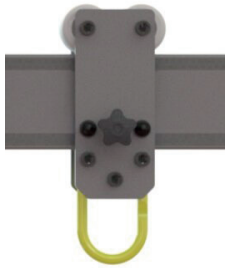
Portata / WLL	Lunghezza trave / Beam length A (mm)							
	2500	3000	3920	4570	5500	6000	8400	9000
Portata / WLL	Corsa carrello / Trolley span C max ÷ min (mm)							
	1580 ÷ 1180	2080 ÷ 1680	3000 ÷ 2200	3650 ÷ 2050	4580 ÷ 2980	5080 ÷ 3480	7480 ÷ 5880	8080 ÷ 6480
Portata / WLL	Peso trave / Beam weight (kg)							
	500 kg	19	22	29	34	41	44	62
1000 kg	19	22	29	34	41	44	79	84
2000 kg	19	22	29	34	52	93	130	/

ACCESSORI ACCESSORIES

MASTER LINK TROLLEY

Carrello chiuso progettato per essere installato durante il montaggio del Porta Gantry inserendolo dall'estremità della trave.

The Master Link trolley is fed on to the end of the beam during the assembly of the Gantry.



GATED TROLLEY

Carrello apribile progettato per poter essere installato anche con Porta Gantry montato.

Our Gated Trolley is expertly designed to incorporate a rotating plate and quick release pin for easy and rapid attachment to the beam.



CLOSE COUPLED TROLLEY

Carrello ribassato progettato per l'uso in presenza di ingombri in altezza ridotti. Si installa durante il montaggio del Porta Gantry inserendolo dall'estremità della trave.

Our Closed Coupled Trolley is designed for use where there is a height restriction that requires an incremental increase in the height of lift. The Closed Coupled Trolley is fed on to the beam during the assembly of the Gantry.



GEAR DRIVEN TROLLEY

Carrello con traslazione meccanica a catena. Si installa durante il montaggio del Porta Gantry inserendolo dall'estremità della trave. È progettato per spostare in sicurezza un carico fino a 2000 kg. Sono disponibili diverse lunghezze di catena.

The Gear Driven Trolley is fed on to the end of the beam during the assembly of the Gantry. It is designed to enable a load up to 2000 kg to be moved safely along the beam in a controlled manner once lifted. Different chain lengths are available.

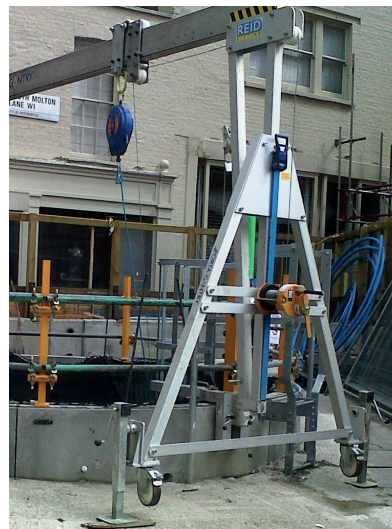


WIND UP-JACK LEG

WUJL è un accessorio che può essere montato sul cavalletto. Permette una regolazione di precisione in altezza (max 250 mm).

Ogni piede può essere regolato indipendentemente ed è particolarmente utile su terreni sconnessi.

WUJL is an accessory that can be mounted on a gantry. It allows a precision adjustment in height (max 250 mm). Each foot can be adjusted independently and is particularly useful on uneven floors.



CARATTERISTICHE

SPECIFICATION

Portable gantry system for lifting up to 1000 kg or fall arrester protection up to 5 persons as EN 795/B and PD CEN/TS16415:2013 anchor system.

- Double capacity for lifting goods e persons:
 - Lifting goods up to 1000 kg
 - Lifting persons up to 500 kg
- Fall arrester protection: up to 3 persons
- Quick assembly from one person with ball lock pins, no bolts or tools required
- Easily transported by 1 person with integrated wheel
- 360° swivel-locking castors as standard.
- Simple, manual height and span adjustment
- Corrosion resistant, anodized finish
- Flat packaging for transport and storage
- Norms: **CE** 2006/42/EC - EN 795/B
PD CEN/TS16415:2013
- ATEX II 3 GD T6 certification

Sistema portatile per il sollevamento fino a 1000 kg oppure per sollevare e proteggere fino a 3 persone come ancoraggio EN 795/B e PD CEN/TS16415:2013.

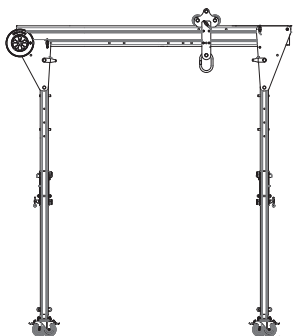
- Doppia portata per sollevamento materiale e persone:
 - Sollevamento materiale fino a 1000 kg
 - Sollevamento per persone fino a 500 kg
- Protezione contro le cadute dall'alto: fino a 3 persone
- Assemblaggio rapido da una persona con perni di bloccaggio a sfera, senza la necessità di bulloni o attrezzi
- Facilmente trasportabile da 1 persona grazie alle ruote integrate
- Ruote girevoli a 360° bloccabili come standard per un facile posizionamento
- Semplice regolazione manuale in altezza e larghezza
- Imballo piatto per il trasporto e lo stoccaggio
- Resistente alla corrosione, finitura anodizzata
- Norme: **CE** 2006/42/CE - EN 795/B - PD CEN/TS16415:2013
- Certificazione ATEX II 3 GD T6



ATEX II 3 GD T6

CONFIGURAZIONI

CONFIGURATIONS

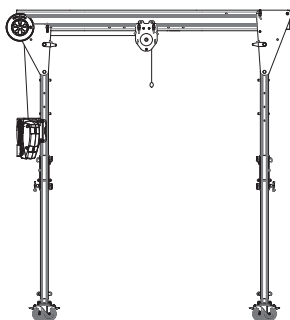


TIPO 1

- Carrello di traslazione per ancoraggio persone o sollevamento materiale

TYPE 1

- Translation trolley for anchor persons or lifting goods

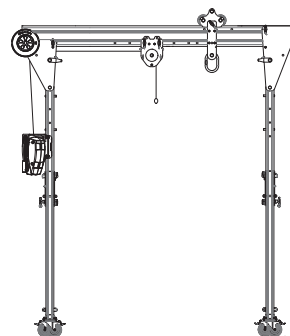


TIPO 2

- Dispositivo di arresto caduta e recupero di emergenza con puleggia di rinvio

TYPE 2

- Fall arrest and emergency rescue device with pulley

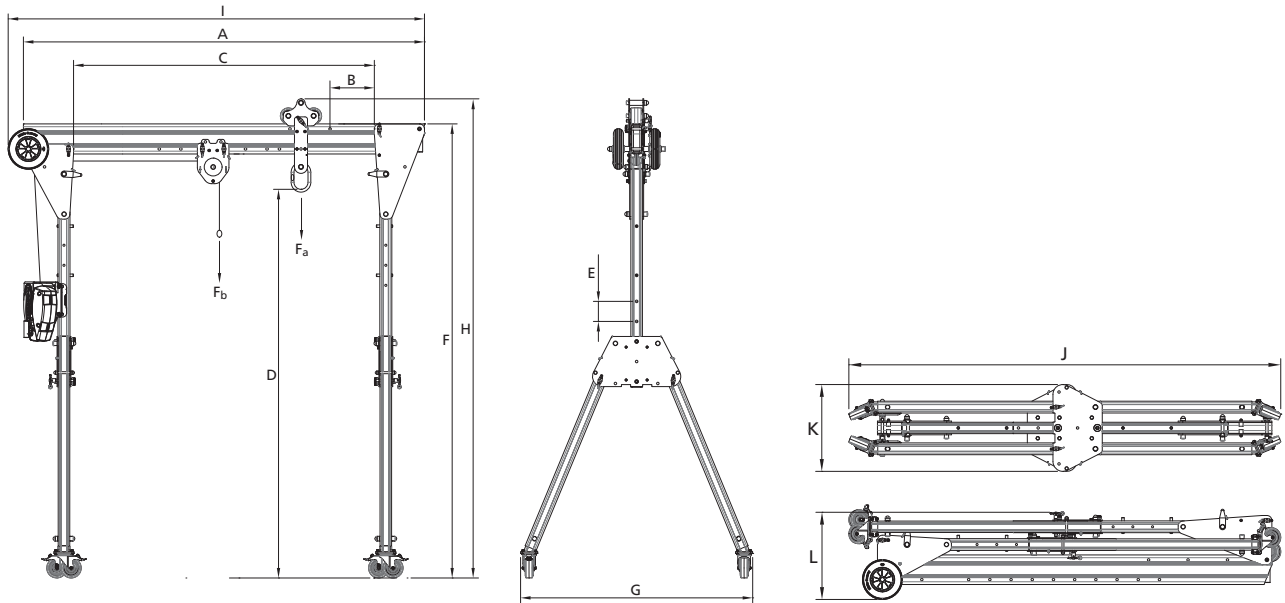


TIPO 3

- Dispositivo di arresto caduta e recupero di emergenza con puleggia di rinvio
- Carrello di traslazione per ancoraggio persone o sollevamento materiale

TYPE 3

- Fall arrest and emergency rescue device with pulley
- Translation trolley for anchor persons or lifting goods



DATI TECNICI

TECHNICAL DATA

Tipo Type	Sollevamento materiale Portata WLL goods lifting kg	Protezione contro le cadute Fall arrester		Dimensioni Dimensions																Peso Weight kg
		Anticaduta Fall arrester n° di persone	Sollevamento persone Lifting persons kg	A	B	C	C	D	D	E	F	F	G	H	H	I	J	K	L	
				mm	mm	mm	mm	mm	mm	mm	mm	mm	mm	mm	mm	mm	mm	mm	mm	
PGRS20J	500	3	250	2000	2x200	1100	1500	1450	2050	6x100	1776	2376	1158	1856	2456	2077	2080	440	420	37
PGRS23J	400	2	200	2300	3x200	1200	1800	1450	2050	6x100	1776	2376	1158	1856	2456	2377	2380	440	420	38
PGRS40J	250	1	125	4000	3x200	2900	3500	1450	2050	6x100	1776	2376	1158	1856	2456	4077	4080	440	420	43
PGRM20J	400	2	200	2000	2x200	1100	1500	1454	2154	7x100	1780	2480	1215	1860	2560	2077	2080	440	420	38
PGRM23J	400	2	200	2300	3x200	1200	1800	1454	2154	7x100	1780	2480	1215	1860	2560	2377	2380	440	420	38
PGRM40J	250	1	125	4000	3x200	2900	3500	1454	2154	7x100	1780	2480	1215	1860	2560	4077	4080	440	420	44
PGRT20J	250	1	125	2000	2x200	665	1065	1928	2928	10x100	2254	3254	1586	2334	3334	2077	2645	440	420	42
PGRT23J	250	1	125	2300	3x200	765	1365	1928	2928	10x100	2254	3254	1586	2334	3334	2377	2380	440	420	43
PGRT40J	250	1	125	4000	3x200	2465	3065	1928	2928	10x100	2254	3254	1586	2334	3334	4077	4080	440	420	48
PGR1TS20J	1000	3	500	2000	2x200	1102	1502	1430	1930	5x100	1822	2322	1270	1904	2404	2077	2077	536	464	52
PGR1TS30J	1000	3	500	3000	3x200	1902	2502	1430	1930	5x100	1822	2322	1270	1904	2404	3077	3077	536	464	57
PGR1TS40J	1000	3	500	4000	3x200	2902	3502	1430	1930	5x100	1822	2322	1270	1904	2404	4077	4077	536	464	61
PGR1TM20J	1000	3	500	2000	2x200	1102	1502	1740	2440	7x100	2061	2761	1484	2143	2843	2077	2200	536	464	56
PGR1TM30J	1000	3	500	3000	3x200	1902	2502	1740	2440	7x100	2061	2761	1484	2143	2843	3077	3077	536	464	60
PGR1TM40J	1000	3	500	4000	3x200	2902	3502	1740	2440	7x100	2061	2761	1484	2143	2843	4077	4077	536	464	65
PGR1TT20J	1000	3	500	2000	2x200	665	1065	1980	2880	9x100	2301	3201	1698	2383	3283	2077	2830	536	464	60
PGR1TT30J	1000	3	500	3000	3x200	1465	2065	1980	2880	9x100	2301	3201	1698	2383	3283	3077	3077	536	464	64
PGR1TT40J	1000	3	500	4000	3x200	2465	3065	1980	2880	9x100	2301	3201	1698	2383	3283	4077	4077	536	464	69

Codice Code	Fa		Fb		Numero utilizzatori Number of users N°
	Resistenza max Max strength kN	Portata materiale WLL goods lifting kg	Resistenza max Max strength kN	Portata materiale WLL goods lifting kg	
PGRS20J	15	500	12	500	2
PGRS23J	15	400	12	400	2
PGRS40J	15	250	12	250	1
PGRM20J	15	400	12	400	2
PGRM23J	15	400	12	400	2
PGRM40J	15	250	12	250	1
PGRT20J	15	250	12	250	1
PGRT23J	15	250	12	250	1
PGRT40J	15	250	12	250	1

Codice Code	Fa		Fb		Numero utilizzatori Number of users N°
	Resistenza max Max strength kN	Portata materiale WLL goods lifting kg	Resistenza max Max strength kN	Portata materiale WLL goods lifting kg	
PGR1TS20J	15	1000	12	500	3
PGR1TS30J	15	1000	12	500	3
PGR1TS40J	15	1000	12	500	3
PGR1TM20J	15	1000	12	500	3
PGR1TM30J	15	1000	12	500	3
PGR1TM40J	15	1000	12	500	3
PGR1TT20J	15	1000	12	500	3
PGR1TT30J	15	1000	12	500	3
PGR1TT40J	15	1000	12	500	3

ACCESSORI

ACCESSORIES



Carrello master link
Master link trolley
 PGZR00250 - WLL 250 kg - 1 operator
 PGZR00400 - WLL 400 kg - 1 operator
 PGZR00500 - WLL 500 kg - 1 operator
 PGZR01000 - WLL 1000 kg - 1 operator



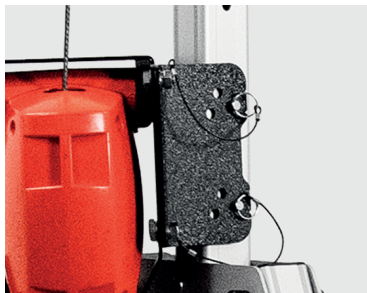
Carrello chiuso
Closed trolley
 PGTXR00500 - WLL 500 kg - 1 operator
 PGTXR01000 - WLL 1000 kg - 1 operator



Carrello con puleggia singola
Single pulley trolley
 PGTUR00501 - WLL 500 kg - 1 operator
 PGTUR01001 - WLL 500 kg - 1 operator
Carrello con puleggia doppia
Double pulleys trolley
 PGTTUR00501 - WLL 500 kg - 1 operator
 PGTTUR01001 - WLL 500 kg - 1 operator



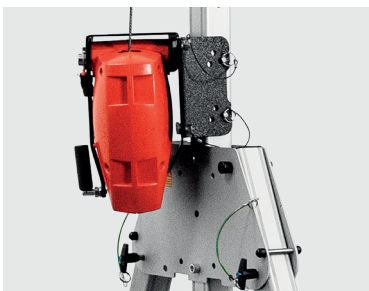
Puleggia singola
Single pulley
 RAPGR00032 - WLL 500 kg



Staffa di collegamento
Connection bracket



Piede regolabile snodato
Adjustable feet
 RAPGR00040 - PGR 500
 RAPGR10006 - PGR 1000



Dispositivo arresto caduta e recupero di emergenza
Fall arrest and emergency recovery device



Argano per sollevamento persone e carichi
Winch for goods and people



Argano di recupero di emergenza
Emergency recovery winch



Argano sollevamento materiale
Winch goods lifting



Paranco sollevamento materiale
hoist goods lifting



Gru a portale di alluminio con basi di appoggio

Aluminium gantry cranes, stationary model

TIPO GPM/F - MONOTRAVE

Portata 500 Kg, 1000 Kg e 1500 Kg

GPM/F TYPE - SINGLE BEAM
WLL 500 Kg, 1000 Kg and 1500 Kg

CARATTERISTICHE SPECIFICATION

Aluminium gantry cranes are highly mobile, flexible, light weight, height and length adjustable, suitable for several work sites and applications.

Specification

- Height adjustable with steps by 50 mm to adapt the crane to several lifting applications or to different floor levels.
- Adjustment feet with steps by 40 mm for not even floors.
- Adjustable span between the lateral stands.
- Aluminium plain manual trolley with rubber bumpers, suitable for manual or electric chain hoist.
- The trolley can be fixed in any position by acting on appropriate lifting bands.
- Foldable lateral stands for easy transport and storage.
- Very light weight.

Gru a portale di alluminio regolabili in altezza e lunghezza, leggere, facilmente montabili e smontabili in poco tempo, estremamente versatili, idonee per molteplici luoghi di lavoro e applicazioni.

Caratteristiche

- Altezza regolabile con passi da 50mm per adattare la gru a diverse esigenze di sollevamento o a piani di appoggio posizionati su livelli differenti.
- Basi di appoggio regolabili con passi da 40 mm per adattarsi a pavimenti irregolari.
- Luce regolabile tra i sostegni laterali.
- Carrello a spinta di alluminio con tamponi di finecorsa, idoneo per paranco manuale o elettrico.
- Dispositivo per bloccare la posizione del carrello lungo la trave ed evitare pericolosi scivolamenti accidentali. Il sistema di blocco/sblocco avviene facilmente azionando due bandelle pendenti dal carrello.
- Supporti laterali pieghevoli per facilitare il trasporto e l'immagazzinamento.
- Peso ridottissimo.



La trave di scorrimento del carrello viene fornita in due parti facilmente imbullonabili migliorando le operazioni di movimentazione e trasporto.

The beam is supplied separable and easily pluggable to make easier handling and transport.



Gru a portale di alluminio con basi di appoggio

Aluminium gantry cranes, stationary model

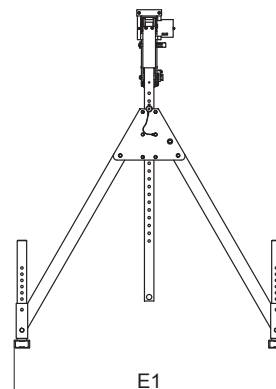
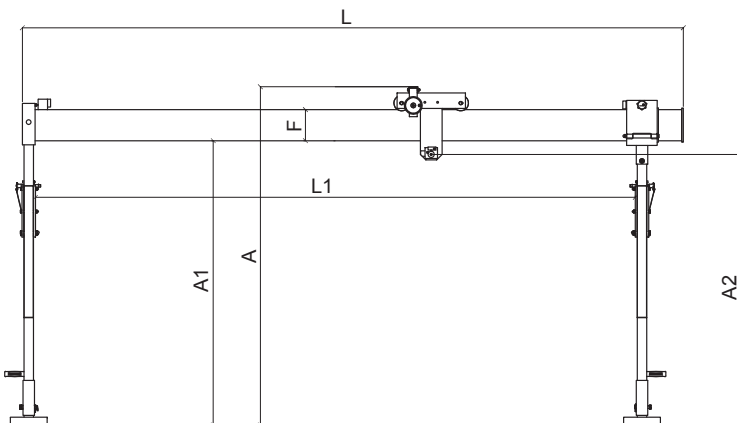
TIPO GPM/F - MONOTRAVE

Portata 500 Kg, 1000 Kg e 1500 Kg

GPM/F TYPE - SINGLE BEAM
WLL 500 Kg, 1000 Kg and 1500 Kg

DATI TECNICI TECHNICAL DATA

Tipo Type	Portata WLL Kg	Lunghezza totale trave Beam length L mm	Scartamento Span L1 mm	Altezza totale Total height A min/max mm	Altezza sottotrave Under beam height A1 min/max mm	Altezza utile perno carrello Height at the trolley shaft A2 min/max mm	Dimensioni Dimensions		Peso Weight				Totale Total Kg
							F mm	E1 mm	Trave Beam Kg	Sostegni laterali Lateral stands Kg	Carrello Trolley Kg	Regolatore lunghezza Length adjust. Kg	
GPM50 F4 H1	500	4100	4000	1640-2740	1350-2450	1260-2360	220	1300	42	2 x 25	12	4	109
GPM50 F4 H2	500	4100	4000	2120-3370	1830-3080	1740-3000	220	1740	42	2 x 28	12	4	116
GPM50 F4 H3	500	4100	4000	2700-4400	2410-4110	2320-4020	220	2240	43	2 x 50	12	10	169
GPM100 F4 H1	1000	4100	4000	1885-2935	1518-2568	1785-2835	220	1300	49	2 x 25	12	4	116
GPM100 F5 H1	1000	5184	5000	1885-2935	1518-2568	1785-2835	220	1300	60	2 x 25	12	4	127
GPM100 F6 H1	1000	6100	6000	1885-2935	1518-2568	1785-2835	220	1300	66	2 x 25	12	4	133
GPM100 F7 H1	1000	7184	7000	1885-2935	1518-2568	1785-2835	220	1300	107	2 x 25	12	4	174
GPM100 F8 H1	1000	8100	8000	1885-2935	1518-2568	1785-2835	220	1300	118	2 x 25	12	4	185
GPM100 F4 H2	1000	4100	4000	2255-3755	1888-3388	2155-3655	220	1740	49	2 x 28	12	4	123
GPM100 F5 H2	1000	5184	5000	2255-3755	1888-3388	2155-3655	220	1740	60	2 x 28	12	4	134
GPM100 F6 H2	1000	6100	6000	2255-3755	1888-3388	2155-3655	220	1740	66	2 x 28	12	4	141
GPM100 F7 H2	1000	7184	7000	2255-3755	1888-3388	2155-3655	220	1740	107	2 x 28	12	4	181
GPM100 F8 H2	1000	8100	8000	2255-3755	1888-3388	2155-3655	220	1740	118	2 x 28	12	4	192
GPM100 F4 H3	1000	4100	4000	2755-4455	2388-4088	2655-4355	220	2240	50	2 x 50	13	11	176
GPM100 F5 H3	1000	5184	5000	2755-4455	2388-4088	2655-4355	220	2240	63	2 x 50	13	11	189
GPM100 F6 H3	1000	6100	6000	2755-4455	2519-4069	2786-4336	220	2240	68	2 x 50	13	11	193
GPM100 F7 H3	1000	7184	7000	2755-4455	2519-4069	2786-4336	220	2240	110	2 x 50	13	11	236
GPM100 F8 H3	1000	8100	8000	2755-4455	2519-4069	2786-4336	220	2240	119	2 x 50	13	11	245
GPM150 F4 H1	1500	4100	4000	1885-2935	1518-2568	1785-2835	220	1300	49	2 x 25	12	4	116
GPM150 F5 H1	1500	5184	5000	1885-2935	1518-2568	1785-2835	220	1300	81	2 x 25	12	4	148
GPM150 F6 H1	1500	6100	6000	1885-2935	1518-2568	1785-2835	220	1300	92	2 x 25	12	4	159
GPM150 F4 H2	1500	4100	4000	2255-3755	1888-3388	2155-3655	220	1740	49	2 x 28	12	4	123
GPM150 F5 H2	1500	5184	5000	2255-3755	1888-3388	2155-3655	220	1740	81	2 x 28	12	4	155
GPM150 F6 H2	1500	6100	6000	2255-3755	1888-3388	2155-3655	220	1740	92	2 x 28	12	4	166
GPM150 F4 H3	1500	4100	4000	2755-4455	2388-4088	2655-4355	220	2240	50	2 x 50	13	11	176
GPM150 F5 H3	1500	5184	5000	2755-4455	2388-4088	2655-4355	220	2240	84	2 x 50	13	11	210
GPM150 F6 H3	1500	6100	6000	2755-4455	2519-4069	2786-4336	220	2240	93	2 x 50	13	11	219



Gru a portale di alluminio con basi di appoggio

Aluminium gantry cranes, stationary model

TIPO GPB/F - BITRAVE

Portata 1000 Kg, 1500 Kg, 2000 Kg e 3000 Kg

GPB/F TYPE - DOUBLE BEAM
WLL 1000 Kg, 1500 Kg, 2000 Kg and 3000 Kg

CARATTERISTICHE SPECIFICATION

Aluminium gantry cranes are highly mobile, flexible, light weight, height and length adjustable, suitable for several work sites and applications. Due to the top mounted trolley the maximum lift in relation to the total height can be used.

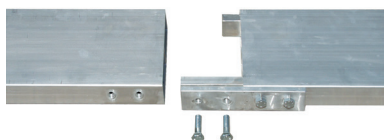
Specification

- Height adjustable with steps by 50 mm to adapt the crane to several lifting applications or to different floor levels.
- Adjustment feet with steps by 40 mm for not even floors.
- Adjustable span between the lateral stands.
- Aluminium plain manual trolley with rubber bumpers, suitable for manual or electric chain hoist.
- The top mounted trolley can be moved on the two aluminium beams allowing the maximum lift in relation to the total height.
- The trolley can be fixed in any position by acting on appropriate lifting bands.
- Foldable lateral stands for easy transport and storage.
- Very light weight.

Gru a portale di alluminio regolabili in altezza e lunghezza, leggere, facilmente montabili e smontabili in poco tempo, estremamente versatili, idonee per molteplici luoghi di lavoro o applicazioni. La versione bitrave consente di aumentare l'altezza di sollevamento disponibile.

Caratteristiche

- Altezza regolabile con passi da 50mm per adattare la gru a diverse esigenze di sollevamento o a piani di appoggio posizionati su livelli differenti.
- Basi di appoggio regolabili con passi da 40 mm per adattarsi a pavimenti irregolari.
- Luce regolabile tra i sostegni laterali.
- Carrello a spinta di alluminio con tamponi di finecorsa, idoneo per paranco manuale o elettrico.
- Il carrello scorre superiormente alle due travi consentendo di alzare il punto di aggancio del paranco e aumentando l'altezza di sollevamento disponibile.
- Dispositivo per bloccare la posizione del carrello lungo la trave ed evitare pericolosi scivolamenti accidentali. Il sistema di blocco/sblocco avviene facilmente azionando due bandelle pendenti dal carrello.
- Supporti laterali pieghevoli per facilitare il trasporto e l'immagazzinamento.
- Peso ridottissimo.



La trave di scorrimento del carrello viene fornita in due parti facilmente imbullonabili migliorando le operazioni di movimentazione e trasporto.

The beam is supplied separable and easily pluggable to make easier handling and transport.

Gru a portale di alluminio con basi di appoggio

Aluminium gantry cranes, stationary model

TIPO GPB/F - BITRAVE

Portata 1000 Kg, 1500 Kg, 2000 Kg e 3000 Kg

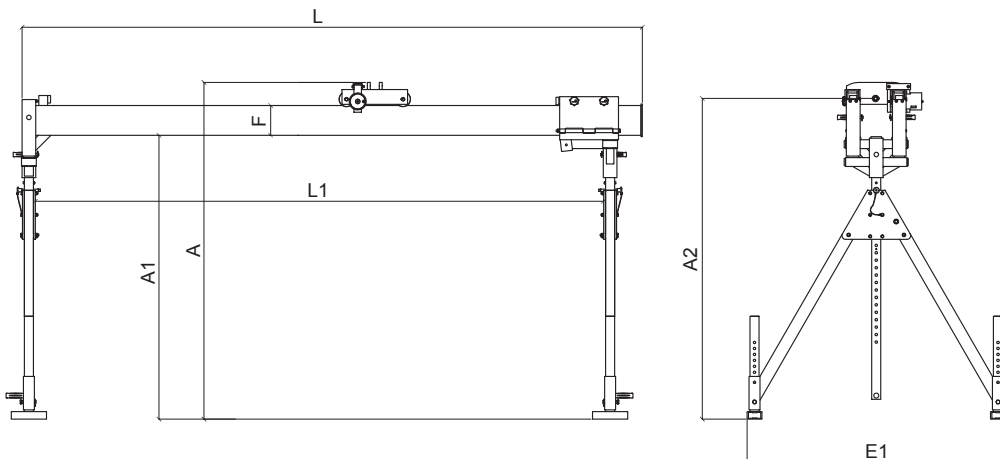
GPB/F TYPE - DOUBLE BEAM

WLL 1000 Kg, 1500 Kg, 2000 Kg and 3000 Kg

DATI TECNICI

TECHNICAL DATA

Tipo Type	Portata WLL Kg	Lunghezza totale trave Beam length L mm	Scartamento Span L1 mm	Altezza totale Total height A min/max mm	Altezza sottotrave Under beam height A1 min/max mm	Altezza utile perno carrello Height at the trolley shaft A2 min/max mm	Dimensioni Dimensions		Trave Beam Kg	Sostegni laterali Lateral stands Kg	Carrello Trolley Kg	Peso Weight		Altri componenti Various components Kg	Totale Total Kg
							F mm	E1 mm				Regolatore lunghezza Length adjust. Kg			
GPB100 F4 H1	1000	4100	4000	1885-2935	1518-2568	1785-2835	220	1300	101	2 x 35	18	23	12	224	
GPB100 F5 H1	1000	5184	5000	1885-2935	1518-2568	1785-2835	220	1300	126	2 x 35	18	23	12	249	
GPB100 F6 H1	1000	6100	6000	1885-2935	1518-2568	1785-2835	220	1300	135	2 x 35	18	23	12	259	
GPB100 F7 H1	1000	7184	7000	1885-2935	1518-2568	1785-2835	220	1300	161	2 x 35	18	23	12	284	
GPB100 F8 H1	1000	8100	8000	1885-2935	1518-2568	1785-2835	220	1300	170	2 x 35	18	23	12	294	
GPB100 F4 H2	1000	4100	4000	2255-3755	1888-3388	2155-3655	220	1740	101	2 x 42	18	23	12	239	
GPB100 F5 H2	1000	5184	5000	2255-3755	1888-3388	2155-3655	220	1740	126	2 x 42	18	23	12	264	
GPB100 F6 H2	1000	6100	6000	2255-3755	1888-3388	2155-3655	220	1740	135	2 x 42	18	23	12	273	
GPB100 F7 H2	1000	7184	7000	2255-3755	1888-3388	2155-3655	220	1740	161	2 x 42	18	23	12	299	
GPB100 F8 H2	1000	8100	8000	2255-3755	1888-3388	2155-3655	220	1740	170	2 x 42	18	23	12	308	
GPB100 F4 H3	1000	4100	4000	2755-4455	2388-4088	2655-4355	220	2240	101	2 x 50	18	23	12	254	
GPB100 F5 H3	1000	5184	5000	2755-4455	2388-4088	2655-4355	220	2240	126	2 x 50	18	23	12	279	
GPB100 F6 H3	1000	6100	6000	2755-4455	2519-4069	2786-4336	220	2240	135	2 x 50	18	23	12	310	
GPB100 F7 H3	1000	7184	7000	2755-4455	2519-4069	2786-4336	220	2240	161	2 x 50	18	23	12	336	
GPB100 F8 H3	1000	8100	8000	2755-4455	2519-4069	2786-4336	220	2240	170	2 x 50	18	23	12	345	
GPB150 F4 H1	1500	4100	4000	1885-2935	1518-2568	1785-2835	220	1300	101	2 x 35	18	23	12	224	
GPB150 F5 H1	1500	5184	5000	1885-2935	1518-2568	1785-2835	220	1300	126	2 x 35	18	23	12	249	
GPB150 F6 H1	1500	6100	6000	1885-2935	1518-2568	1785-2835	220	1300	135	2 x 35	18	23	12	259	
GPB150 F7 H1	1500	7184	7000	1885-2935	1518-2568	1785-2835	220	1300	161	2 x 35	18	23	12	284	
GPB150 F8 H1	1500	8100	8000	1885-2935	1518-2568	1785-2835	220	1300	170	2 x 35	18	23	12	294	
GPB150 F4 H2	1500	4100	4000	2255-3755	1888-3388	2155-3655	220	1740	101	2 x 42	18	23	12	239	
GPB150 F5 H2	1500	5184	5000	2255-3755	1888-3388	2155-3655	220	1740	126	2 x 42	18	23	12	264	
GPB150 F6 H2	1500	6100	6000	2255-3755	1888-3388	2155-3655	220	1740	135	2 x 42	18	23	12	273	
GPB150 F7 H2	1500	7184	7000	2255-3755	1888-3388	2155-3655	220	1740	161	2 x 42	18	23	12	299	
GPB150 F8 H2	1500	8100	8000	2255-3755	1888-3388	2155-3655	220	1740	170	2 x 42	18	23	12	308	
GPB150 F4 H3	1500	4100	4000	2755-4455	2388-4088	2655-4355	200	2240	101	2 x 50	18	23	12	254	
GPB150 F5 H3	1500	5184	5000	2755-4455	2388-4088	2655-4355	200	2240	126	2 x 50	18	23	12	279	
GPB150 F6 H3	1500	6100	6000	2755-4455	2519-4069	2786-4336	220	2240	135	2 x 50	18	23	12	310	
GPB150 F7 H3	1500	7184	7000	2755-4455	2519-4069	2786-4336	220	2240	161	2 x 50	18	23	12	335	
GPB150 F8 H3	1500	8100	8000	2755-4455	2519-4069	2786-4336	220	2240	170	2 x 50	18	23	12	345	
GPB200 F4 H1	2000	4100	4000	2887-4437	2519-4069	2786-4336	220	2230	101	2 x 61	18	23	12	276	
GPB200 F5 H1	2000	5184	5000	2887-4437	2519-4069	2786-4336	220	2230	126	2 x 61	18	23	12	301	
GPB200 F6 H1	2000	6100	6000	2887-4437	2519-4069	2786-4336	220	2230	135	2 x 61	18	23	12	310	
GPB200 F7 H1	2000	7184	7000	2887-4437	2519-4069	2786-4336	220	2230	220	2 x 61	18	23	12	395	
GPB200 F8 H1	2000	8100	8000	2887-4437	2519-4069	2786-4336	220	2230	239	2 x 61	18	23	12	413	
GPB300 F4 H1	3000	4100	4000	2887-4437	2519-4069	2786-4336	220	2230	101	2 x 61	18	23	12	276	
GPB300 F5 H1	3000	5184	5000	2887-4437	2519-4069	2786-4336	220	2230	168	2 x 61	18	23	12	343	
GPB300 F6 H1	3000	6100	6000	2887-4437	2519-4069	2786-4336	220	2230	186	2 x 61	18	23	12	361	



Gru a portale di alluminio su ruote

Aluminium gantry cranes,
movable under load

TIPO GPM - MONOTRAVE
Portata 500 Kg, 1000 Kg e 1500 Kg

GPM TYPE - SINGLE BEAM
WLL 500 Kg, 1000 Kg and 1500 Kg

CARATTERISTICHE SPECIFICATION

Aluminium gantry cranes movable under load, highly mobile, flexible, light weight, height and length adjustable, suitable for several work sites and applications.

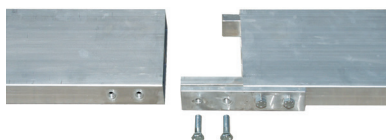
Specification

- Gantry crane movable under load, suitable for flat, plain and even floors without obstacles.
- 4 wheels dia 200 mm with heavy-duty polyurethane lining.
- All the wheels with brake to avoid the crane can roll or rotate.
- Height adjustable with steps by 50 mm to adapt the crane to several lifting applications or to different floor levels.
- Adjustment feet with steps by 40 mm for not even floors.
- Adjustable span between the lateral stands.
- Aluminium plain manual trolley with rubber bumpers, suitable for manual or electric chain hoist.
- The trolley can be fixed in any position by acting on appropriate lifting bands.
- Foldable lateral stands for easy transport and storage.
- Very light weight.

Gru a portale di alluminio scorrevoli su ruote, regolabili in altezza e lunghezza, leggere, facilmente montabili e smontabili in poco tempo, estremamente versatili, idonee per molteplici applicazioni.

Caratteristiche

- Gru scorrevole su ruote, idonea per movimentazione con carico su pavimenti lisci, piani e privi di ostacoli.
- 4 ruote dia 200mm con rivestimento di poliuretano di lunga durata.
- Tutte le ruote sono dotate di freno che, quando inserito impedisce il rotolamento e la rotazione garantendo stabilità alla gru.
- Altezza regolabile con passi da 50mm per adattare la gru a diverse esigenze di sollevamento.
- Luce regolabile tra i sostegni laterali.
- Carrello a spinta di alluminio con tamponi di finecorsa, idoneo per paranco manuale o elettrico.
- Dispositivo per bloccare la posizione del carrello lungo la trave ed evitare pericolosi scivolamenti accidentali. Il sistema di blocco/sblocco avviene facilmente azionando due bandelle pendenti dal carrello.
- Supporti laterali pieghevoli per facilitare il trasporto e l'immagazzinamento.
- Peso ridottissimo.



La trave di scorrimento del carrello viene fornita in due parti facilmente imbullonabili migliorando le operazioni di movimentazione e trasporto.

The beam is supplied separable and easily pluggable to make easier handling and transport.

Gru a portale di alluminio su ruote

Aluminium gantry cranes,
movable under load

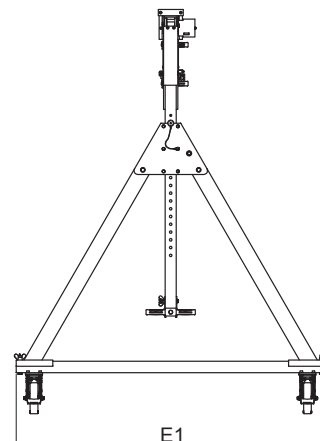
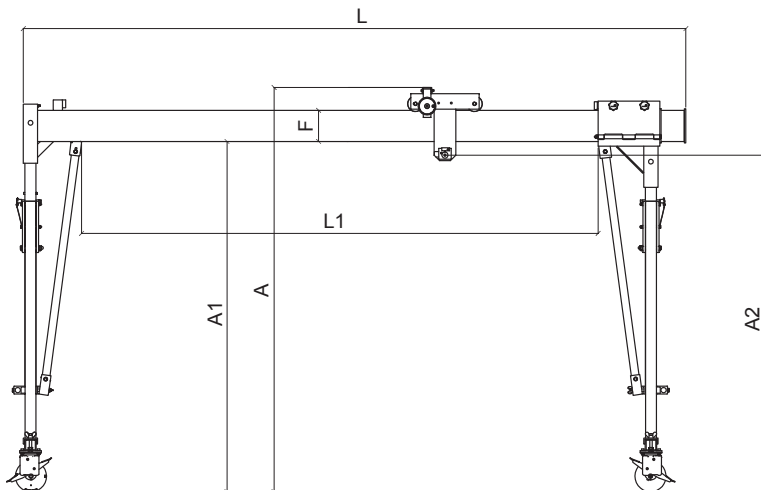
TIPO GPM - MONOTRAVE

Portata 500 Kg, 1000 Kg e 1500 Kg

GPM TYPE - SINGLE BEAM
WLL 500 Kg, 1000 Kg and 1500 Kg

DATI TECNICI TECHNICAL DATA

Tipo Type	Portata WLL Kg	Lunghezza totale trave Beam length L mm	Scartamento utile Span L1 mm	Altezza totale Total height A min/max mm	Altezza sottotrave Under beam height A1 min/max mm	Altezza utile perno carrello Height at the trolley shaft A2 min/max mm	Dimensioni Dimensions		Peso Weight				Totale Total Kg
							F mm	E1 mm	Trave Beam Kg	Sostegni lateral Lateral stands Kg	Carrello Trolley Kg	Regolatore lunghezza Length adjust. Kg	
GPM50 M4 H1	500	4100	3400	2144-2544	1777-2177	1699-2099	220	1490	51	2 x 50	12	11	177
GPM50 M4 H2	500	4100	3400	2582-3432	2215-3065	2137-2987	220	2000	51	2 x 62	12	11	202
GPM50 M4 H3	500	4100	3400	2913-4213	2546-3846	2468-3768	220	2320	51	2 x 70	12	11	222
GPM100 M4 H1	1000	4100	3400	2144-2544	1777-2177	1699-2099	220	1490	51	2 x 50	12	11	184
GPM100 M4 H2	1000	4100	3400	2582-3432	2215-3065	2137-2987	220	2000	51	2 x 62	12	11	209
GPM100 M4 H3	1000	4100	3400	2913-4213	2546-3846	2468-3768	220	2320	51	2 x 70	12	11	229
GPM150 M4 H1	1500	4100	3400	2144-2544	1777-2177	1699-2099	220	1490	67	2 x 50	13	11	201
GPM150 M4 H2	1500	4100	3400	2582-3432	2215-3065	2137-2987	220	2000	67	2 x 62	13	11	226
GPM150 M4 H3	1500	4100	3400	2913-4213	2546-3846	2468-3768	220	2320	67	2 x 70	13	11	246



Gru a portale di alluminio su ruote

Aluminium gantry cranes,
movable under load

TIPO GPB - BITRAVE
Portata 1000 Kg e 1500 Kg

GPB TYPE - DOUBLE BEAM
WLL 1000 Kg and 1500 Kg

CARATTERISTICHE SPECIFICATION

Aluminium gantry cranes movable under load, highly mobile, flexible, light weight, height and length adjustable, suitable for several work sites and applications. Due to the top mounted trolley the maximum lift in relation to the total height can be used.

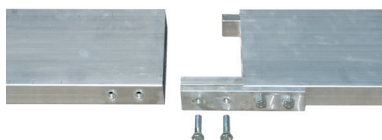
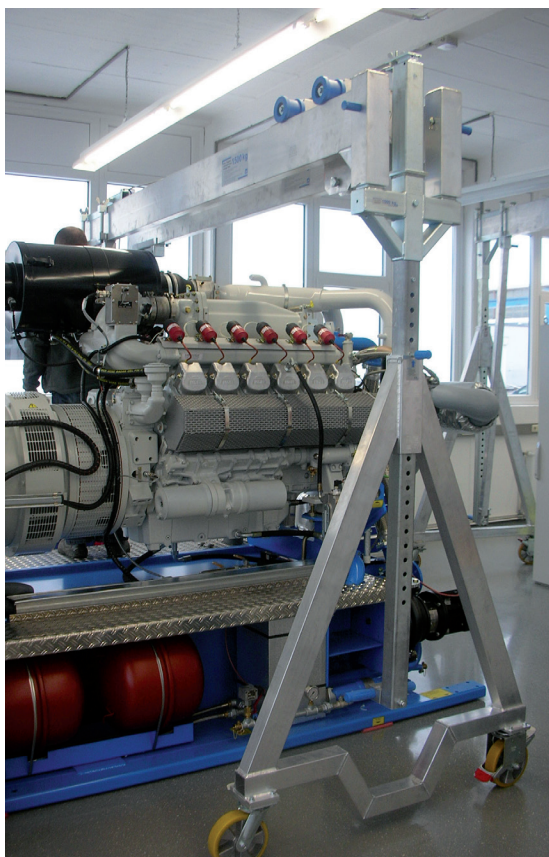
Specification

- Gantry crane movable under load, suitable for flat, plain and even floors without obstacles.
- 4 or 8 wheels dia 200 mm with heavy-duty polyurethane lining.
- All the wheels with brake to avoid the crane can roll or rotate.
- Height adjustable with steps by 50 mm to adapt the crane to several lifting applications or to different floor levels.
- Adjustment feet with steps by 40 mm for not even floors.
- Adjustable span between the lateral stands.
- Aluminium plain manual trolley with rubber bumpers, suitable for manual or electric chain hoist.
- The top mounted trolley can be moved on the two aluminium beams allowing the maximum lift in relation to the total height.
- The trolley can be fixed in any position by acting on appropriate lifting bands.
- Foldable lateral stands for easy transport and storage.
- Very light weight.

Gru a portale di alluminio scorrevoli su ruote, regolabili in altezza e lunghezza, leggere, facilmente montabili e smontabili in poco tempo, estremamente versatili, idonee per molteplici applicazioni. La versione bitrave consente di aumentare l'altezza di sollevamento disponibile.

Caratteristiche

- Gru scorrevole su ruote, idonea per movimentazione con carico su pavimenti lisci, piani e privi di ostacoli.
- 4 o 8 ruote dia 200mm con rivestimento di poliuretano di lunga durata.
- Tutte le ruote sono dotate di freno che, quando inserito impedisce il rotolamento e la rotazione garantendo stabilità alla gru.
- Altezza regolabile con passi da 50mm per adattare la gru a diverse esigenze di sollevamento.
- Luce regolabile tra i sostegni laterali.
- Carrello a spinta di alluminio con tamponi di finecorsa, idoneo per paranco manuale o elettrico.
- Il carrello scorre superiormente alle due travi consentendo di alzare il punto di aggancio del paranco e aumentando l'altezza di sollevamento disponibile.
- Dispositivo per bloccare la posizione del carrello lungo la trave ed evitare pericolosi scivolamenti accidentali. Il sistema di blocco/sblocco avviene facilmente azionando due bandelle pendenti dal carrello.
- Supporti laterali pieghevoli per facilitare il trasporto e l'immagazzinamento.
- Peso ridottissimo.



La trave di scorrimento del carrello viene fornita in due parti facilmente imbullonabili migliorando le operazioni di movimentazione e trasporto.

The beam is supplied separable and easily pluggable to make easier handling and transport.

Gru a portale di alluminio su ruote

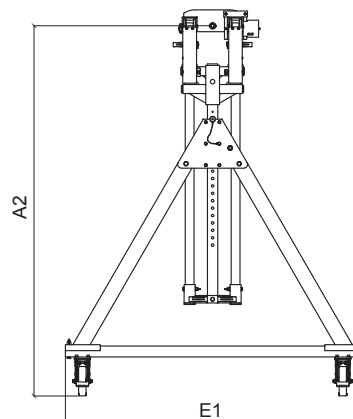
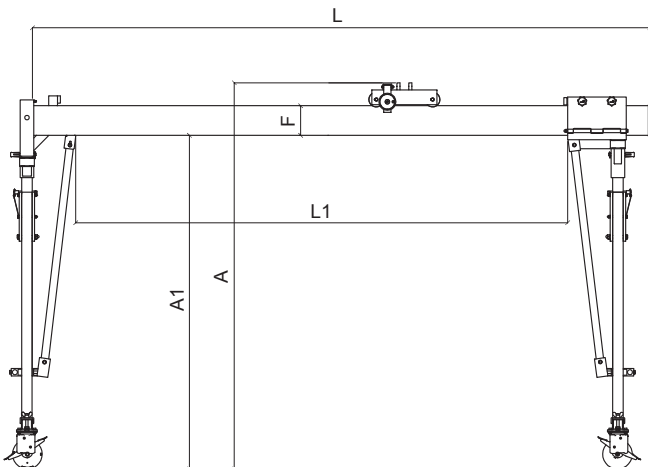
Aluminium gantry cranes,
movable under load

TIPO GPB - BITRAVE Portata 1000 Kg e 1500 Kg

GPB TYPE - DOUBLE BEAM
WLL 1000 Kg and 1500 Kg

DATI TECNICI TECHNICAL DATA

Tipo Type	Portata WLL Kg	Lunghezza totale trave Beam length L mm	Scartamento utile Span L1 mm	Altezza totale Total height A min/max mm	Altezza sottotrave Under beam height A1 min/max mm	Altezza utile perno carrello Height at the trolley shaft A2 min/max mm	Dimensioni Dimensions		Peso Weight							Altri componenti Various components Kg	Totale Total Kg		
							Trave Beam Kg	Sostegni laterali Lateral stands Kg	Carrello Trolley Kg	Regolatore lunghezza Length adjust. Kg	Supporto bitrave Double beam support Kg	F mm	E1 mm	Kg	Kg			Kg	Kg
GPB100 M4 H1	1000	4100	3400	2144-2544	1777-2177	2044-2444	220	1490	101	2 x 50	18	23	11	19	272				
GPB100 M5 H1	1000	5100	4400	2224-2624	1857-2257	2124-2524	220	1490	119	2 x 71	18	23	11	19	331				
GPB100 M6 H1	1000	6100	5400	2224-2624	1857-2257	2124-2524	220	1490	136	2 x 71	18	23	11	19	348				
GPB100 M7 H1	1000	7100	6400	2238-2588	1871-2221	2138-2488	220	1490	153	2 x 77	18	23	11	19	378				
GPB100 M8 H1	1000	8100	7400	2238-2588	1871-2221	2138-2488	220	1490	171	2 x 77	18	23	11	19	395				
GPB100 M4 H2	1000	4100	3400	2582-3432	2215-3065	2482-3332	220	2000	101	2 x 62	18	23	11	22	299				
GPB100 M5 H2	1000	5100	4400	2662-3512	2295-3145	2562-3412	220	2000	119	2 x 83	18	23	11	22	358				
GPB100 M6 H2	1000	6100	5400	2662-3512	2295-3145	2562-3412	220	2000	136	2 x 83	18	23	11	22	375				
GPB100 M7 H2	1000	7100	6400	2713-3463	2346-3096	2613-3363	220	2000	153	2 x 91	18	23	11	25	410				
GPB100 M8 H2	1000	8100	7400	2713-3463	2346-3096	2613-3363	220	2000	171	2 x 91	18	23	11	25	427				
GPB100 M4 H3	1000	4100	3400	2913-4213	2546-3846	2813-4113	220	2320	101	2 x 70	18	23	11	28	321				
GPB100 M5 H3	1000	5100	4400	2993-4293	2626-3926	2893-4193	220	2320	119	2 x 91	18	23	11	28	379				
GPB100 M6 H3	1000	6100	5400	2993-4293	2626-3926	2893-4193	220	2320	136	2 x 91	18	23	11	28	397				
GPB100 M7 H3	1000	7100	6400	3104-4254	2736-3886	3003-4153	220	2320	153	2 x 102	18	23	11	28	435				
GPB100 M8 H3	1000	8100	7400	3104-4254	2736-3886	3003-4153	220	2320	171	2 x 102	18	23	11	28	452				
GPB150 M4 H1	1500	4100	3400	2144-2544	1777-2177	2144-2544	220	1490	101	2 x 50	18	23	11	19	272				
GPB150 M5 H1	1500	5100	4400	2224-2624	1857-2257	2124-2524	220	1490	119	2 x 71	18	23	11	19	331				
GPB150 M6 H1	1500	6100	5400	2224-2624	1857-2257	2124-2524	220	1490	136	2 x 77	18	23	11	21	360				
GPB150 M7 H1	1500	7100	6400	2238-2588	1871-2221	2138-2488	220	1490	153	2 x 77	18	23	11	21	378				
GPB150 M8 H1	1500	8100	7400	2238-2588	1871-2221	2138-2488	220	1490	171	2 x 77	18	23	11	21	395				
GPB150 M4 H2	1500	4100	3400	2582-3432	2215-3065	2582-3432	220	2000	101	2 x 62	18	23	11	22	299				
GPB150 M5 H2	1500	5100	4400	2662-3512	2295-3145	2562-3412	220	2000	119	2 x 83	18	23	11	22	358				
GPB150 M6 H2	1500	6100	5400	2662-3512	2295-3145	2562-3412	220	2000	136	2 x 91	18	23	11	23	392				
GPB150 M7 H2	1500	7100	6400	2713-3463	2346-3096	2613-3363	220	2000	153	2 x 91	18	23	11	23	410				
GPB150 M8 H2	1500	8100	7400	2713-3463	2346-3096	2613-3363	220	2000	171	2 x 91	18	23	11	23	427				
GPB150 M4 H3	1500	4100	3400	2913-4213	2546-3846	2913-4213	220	2320	101	2 x 70	18	23	11	28	321				
GPB150 M5 H3	1500	5100	4400	2993-4293	2626-3926	2893-4193	220	2320	119	2 x 91	18	23	11	28	379				
GPB150 M6 H3	1500	6100	5400	2993-4293	2626-3926	2893-4193	220	2320	136	2 x 102	18	23	11	28	418				
GPB150 M7 H3	1500	7100	6400	3104-4254	2736-3886	3003-4153	220	2320	153	2 x 102	18	23	11	28	435				
GPB150 M8 H3	1500	8100	7400	3104-4254	2736-3886	3003-4153	220	2320	171	2 x 102	18	23	11	28	452				



Gru a portale di alluminio su ruote

Aluminium gantry cranes,
movable under load

TIPO GPB - BITRAVE
Portata 2000 Kg e 3000 Kg

GPB TYPE - DOUBLE BEAM
WLL 2000 Kg and 3000 Kg

CARATTERISTICHE SPECIFICATION

Aluminium gantry cranes movable under load, highly mobile, flexible, light weight, height and length adjustable, suitable for several work sites and applications. Due to the top mounted trolley the maximum lift in relation to the total height can be used.

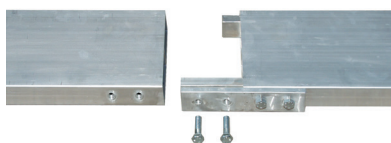
Specification

- Gantry crane movable under load, suitable for flat, plain and even floors without obstacles.
- 8 wheels dia 200 mm with heavy-duty polyurethane lining.
- All the wheels with brake to avoid the crane can roll or rotate.
- Height adjustable with steps by 50 mm to adapt the crane to several lifting applications or to different floor levels.
- Adjustment feet with steps by 40 mm for not even floors.
- Adjustable span between the lateral stands.
- Aluminium plain manual trolley with rubber bumpers, suitable for manual or electric chain hoist.
- The top mounted trolley can be moved on the two aluminium beams allowing the maximum lift in relation to the total height.
- The trolley can be fixed in any position by acting on appropriate lifting bands.
- Foldable lateral stands for easy transport and storage.

Gru a portale di alluminio scorrevoli su ruote regolabili in altezza e lunghezza, leggere, facilmente montabili e smontabili in poco tempo, estremamente versatili, idonee per molteplici applicazioni. La versione bitrave consente di aumentare l'altezza di sollevamento disponibile.

Caratteristiche

- Gru scorrevole su ruote, idonea per movimentazione con carico su pavimenti lisci, piani e privi di ostacoli.
- 8 ruote dia 200mm con rivestimento di poliuretano di lunga durata.
- Tutte le ruote sono dotate di freno che, quando inserito impedisce il rotolamento e la rotazione garantendo stabilità alla gru.
- Altezza regolabile con passi da 50mm per adattare la gru a diverse esigenze di sollevamento.
- Luce regolabile tra i sostegni laterali.
- Carrello a spinta di alluminio con tamponi di finecorsa, idoneo per paranco manuale o elettrico.
- Il carrello scorre superiormente alle due travi consentendo di alzare il punto di aggancio del paranco e aumentando l'altezza di sollevamento disponibile.
- Dispositivo per bloccare la posizione del carrello lungo la trave ed evitare pericolosi scivolamenti accidentali. Il sistema di blocco/sblocco avviene facilmente azionando due bandelle pendenti dal carrello.
- Supporti laterali pieghevoli per facilitare il trasporto e l'immagazzinamento.



La trave di scorrimento del carrello viene fornita in due parti facilmente imbullonabili migliorando le operazioni di movimentazione e trasporto.

The beam is supplied separable and easily pluggable to make easier handling and transport.



Gru a portale di alluminio su ruote

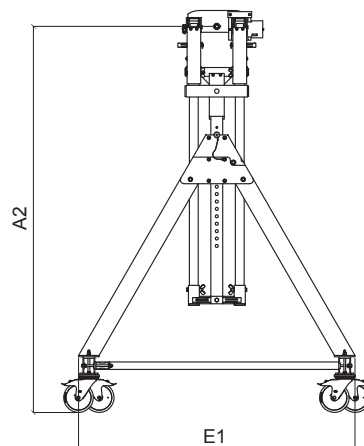
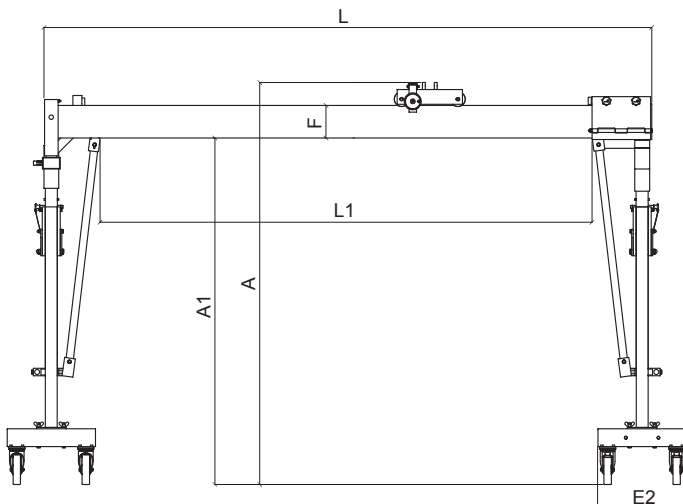
Aluminium gantry cranes,
movable under load

TIPO GPB - BITRAVE Portata 2000 Kg e 3000 Kg

GPB TYPE - DOUBLE BEAM
WLL 2000 Kg and 3000 Kg

DATI TECNICI TECHNICAL DATA

Tipo Type	Portata WLL Kg	Lunghezza totale trave Beam length L mm	Scartamento Utile Span L1 mm	Altezza totale total height A min/max mm	Altezza sottotrave under beam height A1 min/max mm	Altezza utile perno carrello Height at the trolley shaft A2 min/max mm	Dimensioni Dimensions			Peso Weight						Totale Total Kg
							F mm	E1 mm	E2 mm	Trave Beam Kg	Sostegni laterali Lateral stands Kg	Carrello Trolley Kg	Regolatore lunghezza Length adjust. Kg	Supporto bitrave Double beam support Kg	Altri componenti Various components Kg	
GPB200 M4 H1	2000	4100	3400	2238-2588	1871-2221	2138-2488	220	1350	600	101	2 x 77	18	23	10	20	326
GPB200 M5 H1	2000	5100	4400	2238-2588	1871-2221	2138-2488	220	1350	600	119	2 x 77	18	23	10	20	343
GPB200 M6 H1	2000	6100	5400	2238-2588	1871-2221	2138-2488	220	1350	600	136	2 x 77	18	23	10	20	360
GPB200 M7 H1	2000	7100	6400	2238-2588	1871-2221	2138-2488	220	1350	600	213	2 x 77	18	23	10	20	437
GPB200 M8 H1	2000	8100	7400	2238-2588	1871-2221	2138-2488	220	1350	600	239	2 x 77	18	23	10	20	463
GPB200 M4 H2	2000	4100	3400	2713-3463	2346-3096	2613-3363	220	1870	600	101	2 x 91	18	23	10	24	357
GPB200 M5 H2	2000	5100	4400	2713-3463	2346-3096	2613-3363	220	1870	600	119	2 x 91	18	23	10	24	375
GPB200 M6 H2	2000	6100	5400	2713-3463	2346-3096	2613-3363	220	1870	600	136	2 x 91	18	23	10	24	392
GPB200 M7 H2	2000	7100	6400	2713-3463	2346-3096	2613-3363	220	1870	600	213	2 x 91	18	23	10	24	469
GPB200 M8 H2	2000	8100	7400	2713-3463	2346-3096	2613-3363	220	1870	600	239	2 x 91	18	23	10	24	495
GPB200 M4 H3	2000	4100	3400	3104-4254	2736-3886	3003-4153	220	2220	600	101	2 x 102	18	23	10	28	383
GPB200 M5 H3	2000	5100	4400	3104-4254	2736-3886	3003-4153	220	2220	600	119	2 x 102	18	23	10	28	400
GPB200 M6 H3	2000	6100	5400	3104-4254	2736-3886	3003-4153	220	2220	600	136	2 x 102	18	23	10	28	418
GPB200 M7 H3	2000	7100	6400	3104-4254	2736-3886	3003-4153	220	2220	600	213	2 x 102	18	23	10	28	494
GPB200 M8 H3	2000	8100	7400	3104-4254	2736-3886	3003-4153	220	2220	600	239	2 x 102	18	23	10	28	521
GPB300 M4 H1	3000	4100	3400	2238-2588	1871-2221	2138-2488	220	1350	600	135	2 x 77	18	23	10	20	359
GPB300 M5 H1	3000	5100	4400	2238-2588	1871-2221	2138-2488	220	1350	600	161	2 x 77	18	23	10	20	385
GPB300 M6 H1	3000	6100	5400	2238-2588	1871-2221	2138-2488	220	1350	600	187	2 x 77	18	23	10	20	411
GPB300 M4 H2	3000	4100	3400	2713-3463	2346-3096	2613-3363	220	1870	600	135	2 x 91	18	23	10	24	391
GPB300 M5 H2	3000	5100	4400	2713-3463	2346-3096	2613-3363	220	1870	600	161	2 x 91	18	23	10	24	417
GPB300 M6 H2	3000	6100	5400	2713-3463	2346-3096	2613-3363	220	1870	600	187	2 x 91	18	23	10	24	443
GPB300 M4 H3	3000	4100	3400	3104-4254	2736-3886	3003-4153	220	2220	600	135	2 x 102	18	23	10	28	416
GPB300 M5 H3	3000	5100	4400	3104-4254	2736-3886	3003-4153	220	2220	600	161	2 x 102	18	23	10	28	442
GPB300 M6 H3	3000	6100	5400	3104-4254	2736-3886	3003-4153	220	2220	600	187	2 x 102	18	23	10	28	468



Gru a portale di alluminio

Aluminium gantry cranes

ACCESSORI

ACCESSORIES

Gru certificate per Zona 1 Atex

Cranes certified for Atex Zone 1



All the aluminium gantry cranes, both as stationary and safely movable under load systems, can be upgraded for supply with certification to European guidelines 2014/34/EU for Zone 1 environments.

Tutte le gru di alluminio, sia con basi di appoggio che su ruote, possono essere fornite con modifiche e certificazione in accordo alle direttiva europea 2014/34/CE per aree classificate Zona 1.

Direzione vincolata

Fixed direction



The aluminium gantry crane can be exactly moved lengthways or laterally.

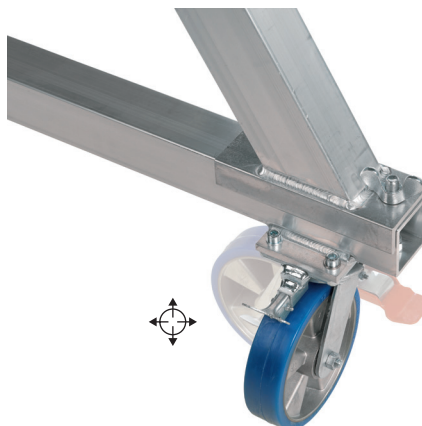
Wheels can be fixed to 4 x 90° direction.

By releasing the fixed direction the crane can be moved freely.

Un dispositivo non permette alle ruote di girare consentendo alla gru di muoversi in un'unica direzione, avanti o indietro. Indicato quando bisogna spingere la gru lungo corridoi stretti.

È possibile fissare il verso delle ruote in 4 direzioni a 90° tra loro.

In qualsiasi momento è possibile rilasciare il dispositivo di direzione vincolata e le ruote sono libere per essere orientate in tutte le direzioni.



Ruote di gomma solida (solo gru con portata Kg 1000)

Solid rubber tyres (only cranes with WLL 1000 Kg)

Heavy duty tyres with super elastic-solid rubber tyres with groove profile. The thick abrasion resistant running surface ensures a long durability. Diameter of caster 250 mm, width 85 mm.

Per pavimenti sconnessi, dove anche le ruote di poliuretano duro si rovinerebbero, sono disponibili ruote di gomma estremamente solida ed elastica, con battistrada sagomata resistente all'abrasione.

Diametro ruote 250 mm, spessore 85 mm.



Argani manuali per la regolazione dell'altezza della gru

Hand winches for height adjustable

Height adjustment, without load, is possible by operating at the same time two hand winches mounted on the lateral stands.

The aluminium gantry crane can be assembled at a low level; then the desired working height is adjusted by using the hand winches.

Height of lift per winch: 90 mm.

Not rotating steel wire rope dia 7mm.

Weight: 20 Kg.

È possibile regolare l'altezza della gru, senza carico applicato, azionando contemporaneamente le manovelle di due argani manuali a fune posizionati sulle piantane alle due estremità.

La gru può essere assemblata al livello più basso e poi alzata fino a raggiungere l'altezza desiderata.

Elevazione per giro di leva: 90 mm.

Fune antigiro di acciaio dia 7 mm.

Peso argano: 20 Kg.



Comando carrello a distanza

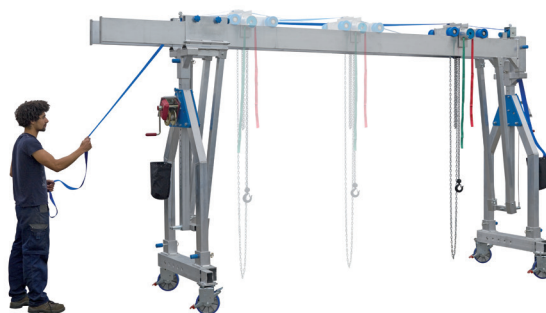
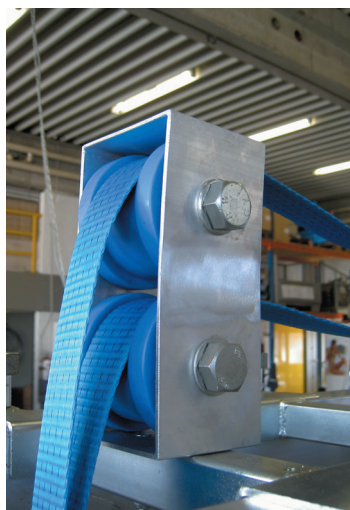
Manual trolley direction band

Allows the user to move the trolley on the aluminium beam while remaining outside of the hazardous area.

Applicable to single and double beam cranes.

È possibile comandare il carrello a distanza mediante due bandelle, evitando di sostare sotto la gru.

Applicabile a gru monotrave e bitrave.



Stabilizzatori

Stabilizer foot

The stabilizer foot can be combined only with the stationary cranes and they are supplied with the normal wheels for indoor use or with the solid rubber tires for indoor and outdoor moving.

The lateral stands rest directly on the feet when a minimum load of 100 Kg is applied. Then without load the gantry crane is free to move.

Suitable for moving and positioning of the crane without load.

The minimum and maximum increase respectively by 400mm and 200mm with heavy duty polyurethane wheels and by 440mm and 240mm with solid rubber wheels.

The adjustment feet are individually height adjustable in a range of 200mm.

Gli stabilizzatori possono essere forniti in combinazione con le gru aventi le basi di appoggio e sono disponibili completi di ruote standard di poliuretano per uso all'interno oppure con ruote di gomma per pavimenti sconnessi. La gru poggia direttamente sui piedi stabilizzatori applicando un carico minimo di 100 kg. Togliendo il carico i piedini si alzano e la gru è libera di muoversi.

Idonea per spostamenti solo senza carico.

L'altezza minima e massima della gru aumenta rispettivamente di 400mm e 200mm con ruote di poliuretano e di 440mm e 240mm con ruote di gomma solida.

I piedini possono essere regolati singolarmente in altezza in un range di 200mm.



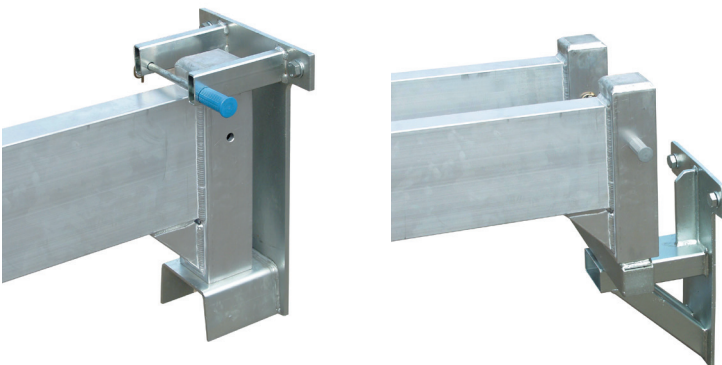
Mensole per attacco a muro

Wall bracket

The wall bracket facilitates the attachment of the beam to a wall, thus increasing the crane's range of application. Especially useful when the crane is used through windows or doors. The aluminium single or double beam can be rotated through 180° (without load) on the wall bracket.

L'impiego di una mensola permette il fissaggio a muro della trave della gru, aumentando il campo delle applicazioni. Molto utile per lavori per cui la trave deve passare attraverso finestre o porte.

La trave può essere ruotata (senza carico) fino a 180°.





CAVALLETTI DI ALLUMINIO
ALUMINIUM GANTRY CRANES