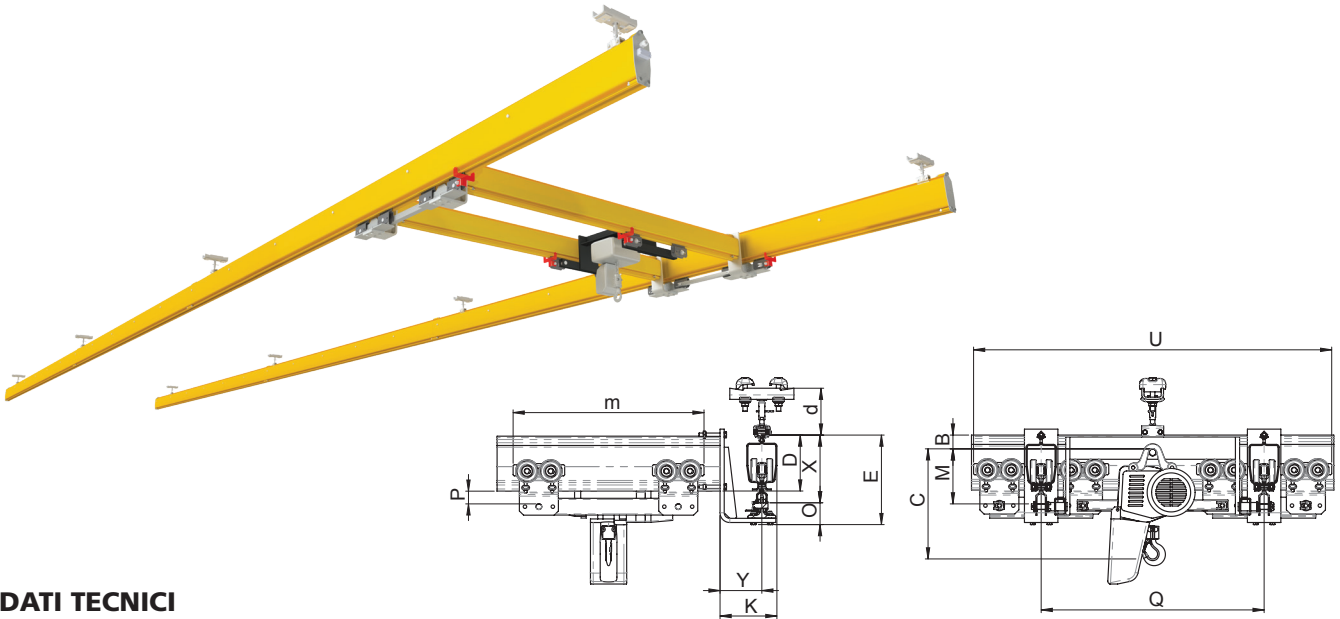


**CARATTERISTICHE  
SPECIFICATION**

Prosystem® low headroom single and double girder cranes are the right choice when the lifting height has to be maximized. The bridge profiles are raised between the tracks profiles to increase lifting height.

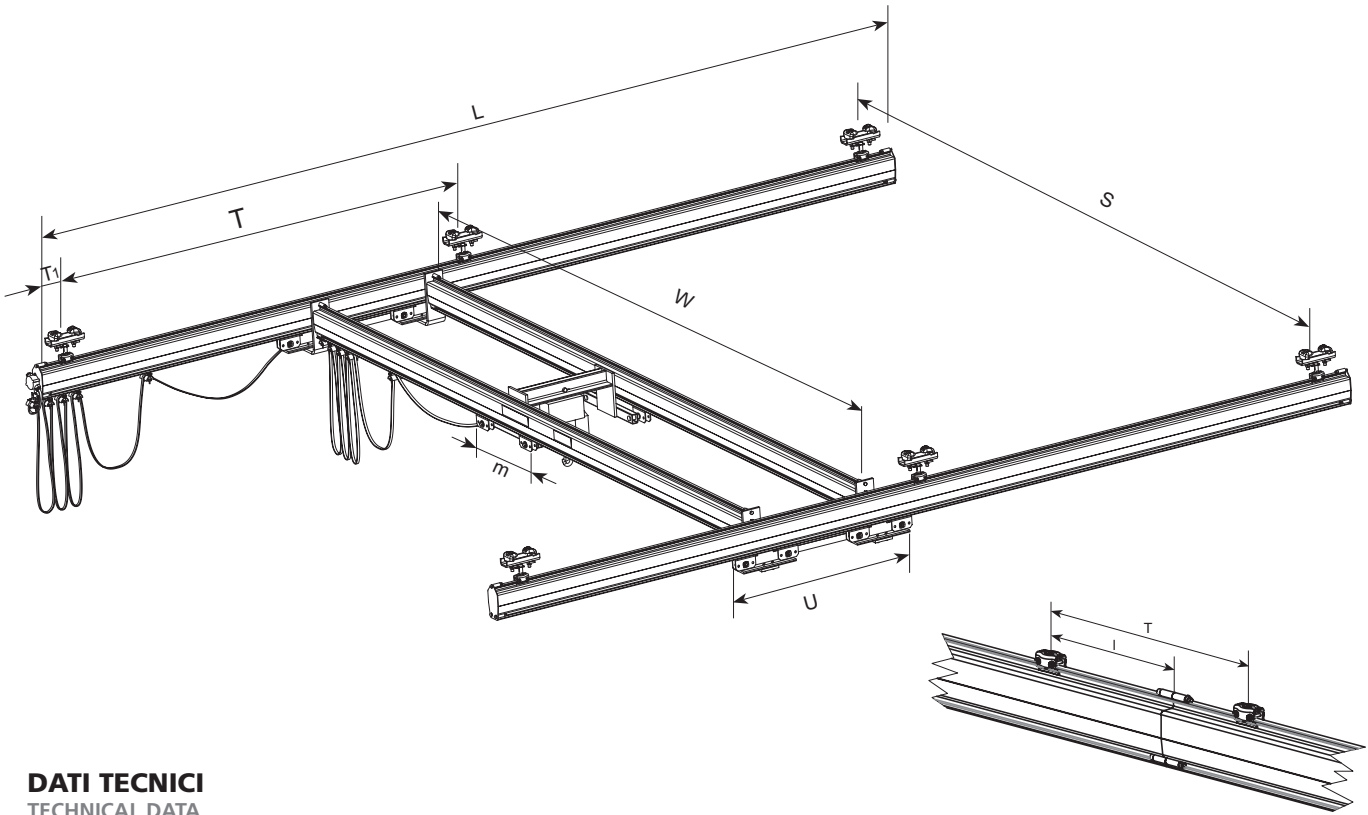
Negli impianti sospesi ad ingombro ridotto il ponte dove scorre il paranco viene rialzato tra le vie di corsa consentendo di aumentare la corsa del gancio.



**DATI TECNICI  
TECHNICAL DATA**

Portata Capacity Kg	Ponte Bridge		Dimensioni Dimensions																						
	Profilo Profile	Scartamento Span	Vie di corsa 125 Track profile 125					Vie di corsa 200 Track profile 200					Vie di corsa 260 Track profile 260					d	P	O	Y	K1	m	Q	C
	Tipo Type	S max mm	D mm	X mm	E mm	M mm	B mm	D mm	X mm	E mm	M mm	B mm	D mm	X mm	E mm	M mm	B mm	mm	mm	mm	mm	mm	mm	mm	mm
50	125	7300	133	166	233	135	31	210	243	310	135	108	270	303	370	135	168	*	41	67	100	133	670	500	**
50	200	8000	124	166	236	194	28	201	243	313	194	49	261	303	373	194	109	*	46	70	150	205	685	800	**
80	125	6900	133	166	233	135	31	210	243	310	135	108	270	303	370	135	168	*	41	67	100	133	670	500	**
80	200	8000	124	166	236	194	28	201	243	313	194	49	261	303	373	194	109	*	46	70	150	205	685	800	**
125	125	6300	133	166	233	135	31	210	243	310	135	108	270	303	370	135	168	*	41	67	100	133	670	500	**
125	200	8000	124	166	236	194	28	201	243	313	194	49	261	303	373	194	109	*	46	70	150	205	685	800	**
250	125	5350	133	166	233	135	31	210	243	310	135	108	270	303	370	135	168	*	41	67	100	133	670	500	**
250	200	8000	124	166	236	194	28	201	243	313	194	49	261	303	373	194	109	*	46	70	150	205	685	800	**
500	200	8000						201	243	313	194	49	261	303	373	194	109	*	46	70	150	205	685	800	**
500	260	8000						201	243	313	254	49	261	303	373	254	49	*	46	70	150	205	685	800	**
1000	200	6500						201	243	313	194	49	261	303	373	194	109	*	46	70	150	205	685	800	**
1000	260	8000						201	243	313	254	49	261	303	373	254	49	*	46	70	150	205	685	800	**
1500■	200	5350						201	243	313	194	49	261	303	373	194	109	*	46	70	150	205	685	800	**
1500■	260	7750						201	243	313	254	49	261	303	373	254	49	*	46	70	150	205	685	800	**
1500■■	200	5350						201	243	313	194	49	261	303	373	194	109	*	46	70	150	205	685	800	**
1500■■	260	7750						201	243	313	254	49	261	303	373	254	49	*	46	70	150	205	685	800	**
1600■	200	5050						201	243	313	194	49	261	303	373	194	109	*	46	70	150	205	685	800	**
1600■	260	7550						201	243	313	254	49	261	303	373	254	49	*	46	70	150	205	685	800	**
1600■■	200	5050						201	243	313	194	49	261	303	373	194	109	*	46	70	150	205	685	800	**
1600■■	260	7550						201	243	313	254		261	303	373	254	49	*	46	70	150	205	685	800	**
2000■	200	4150						201	243	313	194	49	261	303	373	194	109	*	46	70	150	205	685	800	**
2000■	260	6400						201	243	313	254		261	303	373	254	49	*	46	70	150	205	685	800	**
2000■■	200	4150						201	243	313	194	49	261	303	373	194	109	*	46	70	150	205	685	800	**
2000■■	260	6400						201	243	313	254		261	303	373	254	49	*	46	70	150	205	685	800	**

\* Vedi da pagina 255 a 259 / See from page 255 to 259.  
 \*\* In funzione del tipo di paranco / According to hoist type.  
 ■ Con sospensioni speciali, consultare FAS / Only with special suspensions, consult FAS.  
 ■■ Con ogni tipo di sospensione / With all suspension types.



**DATI TECNICI**  
TECHNICAL DATA

Portata Capacity Kg	Ponte Bridge		Dimensioni Dimensions											
	Profilo Profile Tipo Type	Scartamento Span S max mm	Vie di corsa 125 Track profile 125			Vie di corsa 200 Track profile 200			Vie di corsa 260 Track profile 260			W min mm	T1 max mm	U mm
			T max mm	I max mm	F max kN	T max mm	I max mm	F max kN	T max mm	I max mm	F max kN			
50	125	7300	4900	2450	2,6	8000	4000	3,9	8000	4000	4,3	S - 200	U/2	1285
50	200	8000	4250	1410	3,4	8000	4000	4,7	8000	4000	5,1	S - 300	U/2	1285
80	125	6900	4700	1560	2,8	8000	4000	4,1	8000	4000	4,5	S - 200	U/2	1285
80	200	8000	4150	1380	3,6	8000	4000	4,9	8000	4000	5,3	S - 300	U/2	1285
125	125	6300	4400	1460	3,2	8000	4000	4,5	8000	4000	4,9	S - 200	U/2	1285
125	200	8000	3200	1060	4	7650	2540	5,4	8000	4000	5,9	S - 300	U/2	1285
250	125	5350				7500	2500	5,6	8000	4000	6,1	S - 200	U/2	1285
250	200	8000				6850	2280	6,4	8000	2660	7,1	S - 300	U/2	1285
500	200	8000				5800	1450	8,6	8000	1600	9,5	S - 300	U/2	1285
500	260	8000				5650	1410	8,9	7950	1590	9,9	S - 300	U/2	1285
1000	200	6500				4400	880	13,2	6500	1080	14	S - 300	U/2	1285
1000	260	8000				4250	850	13,7	6300	1050	14,6	S - 300	U/2	1285
1500 ■	200	5350				3450	570	17,8	5000	830	18,5	S - 300	U/2	1285
1500 ■	260	7750				3350	550	18,5	4850	800	19,3	S - 300	U/2	1285
1500 ■■	200	5350				3450	570	17,8	3600	720	18	S - 300	U/2	1285
1500 ■■	260	7750				2500	490	18	2300	760	18	S - 300	U/2	1285
1600 ■	200	5050				3350	550	18,7	4800	800	19,5	S - 300	U/2	1285
1600 ■	260	7550				3250	540	19,5	4700	670	20,2	S - 300	U/2	1285
1600 ■■	200	5050				2200	540	18	2100	700	18	S - 300	U/2	1285
1600 ■■	260	7550				1600	530	17,9	1600	800	17,9	S - 300	U/2	1285
2000 ■	200	4150				2900	410	22,2	4150	590	23,0	S - 300	U/2	1285
2000 ■	260	6400				2850	400	22,7	4050	570	23,5	S - 300	U/2	1285
2000 ■■	200	4150				1000	330	17,8	1000	500	17,8	S - 300	U/2	1285
2000 ■■	260	6400				900	300	17,2	900	450	17,3	S - 300	U/2	1285

■ Con sospensioni speciali, consultare FAS / Only with special suspensions, consult FAS.

■■ Con ogni tipo di sospensione / With all suspension types.

Scartamenti superiori a richiesta / Longer spans upon demand.