

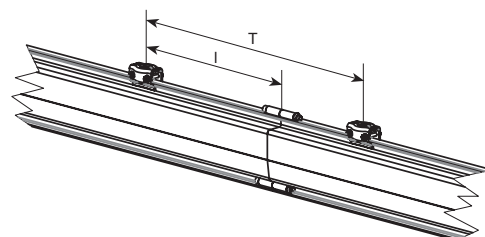
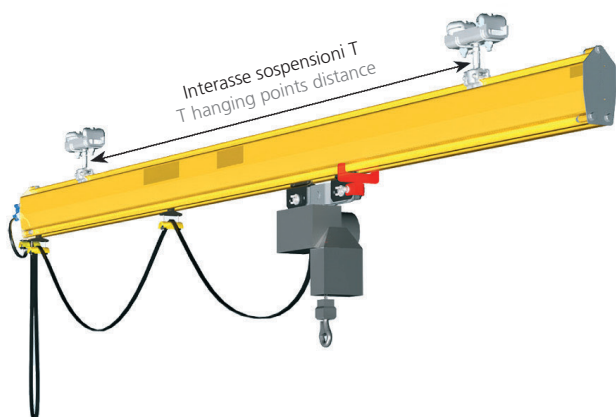
**MONOROTAIE DIRITTE**  
STRAIGHT MONORAILS

Prosystem® monorail is a versatile solution for loads up to 1,500 kg.

Prosystem® monorail is designed for easy assembly with standard joints and suspensions. It can be easily reconfigured to adapt it to changed conditions.

La monorotaia Prosystem® è una soluzione versatile per carichi fino a 1500 kg. La monorotaia Prosystem® è progettata per un facile assemblaggio con giunti e sospensioni standard. La si può riconfigurare facilmente per adattarla a cambiamenti di condizioni.

Portata Capacity  Kg	Profilo 125 Profile 125			Profilo 200 Profile 200			Profilo 260 Profile 260		
	T max mm	I max mm	F max kN	T max mm	I max mm	F max kN	T max mm	I max mm	F max kN
50	7250	3620	1,5	8000	4000	2,5	8000	4000	2,9
80	6500	3250	1,7	8000	4000	2,8	8000	4000	3,2
125	5600	2800	2,1	8000	4000	3,3	8000	4000	3,7
250	4350	1450	3,2	8000	4000	4,5	8000	4000	4,9
500				6650	2210	6,7	8000	2660	7,4
1000				4250	1060	11,5	6700	1340	12,4
1500				2850	950	16,5	4600	1150	17,1



**MONOROTAIE CURVE**  
CURVED MONORAILS

Prosystem® monorail with a load capacity up to 1250 kg can be equipped with curves, available in 15°, 30° and 45° which can be freely connected with each other with joint connections. Curves are suspended to the roof with standard suspensions. Prosystem® monorail with one curve can be equipped with a festoon power supply line. A system with more curves is equipped with conductor rail electrical equipment. Other advanced parts as turn tables, switches and interlocks are also available for Prosystem® hoist track.

La monorotaia Prosystem® con una capacità di carico fino a 1250 kg può essere dotata di curve. Le curve sono disponibili di 15°, 30° e 45° e possono essere facilmente connesse fra loro.

Le curve sono sospese al tetto con sospensioni standard.

La monorotaia Prosystem® con una curva può essere dotata di linea di alimentazione a festone.

Un sistema con più curve è dotato di linea di alimentazione tipo blindo.

Sono disponibili anche altre parti quali piattaforme girevoli, interruttori e dispositivi di blocco per la monorotaia Prosystem®.

Profilo tipo Profile type	Angolo Angle	Raggio Radius  mm	Carico Loading  kg
125	15°	700	125
125	30°	700	125
125	45°	700	125
200	15°	1500	1250
200	30°	1500	1250
200	45°	1500	1250

