

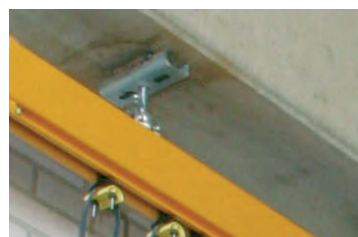
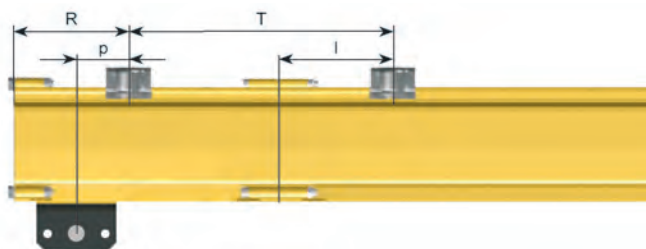
**CARATTERISTICHE**  
SPECIFICATION

Letter "R" in the table indicates the minimum possible distance between the last hanging point and the cover plate while "P" indicates the maximum allowable distance between the last hanging point and the load.  
Letter "I" indicates the minimum distance possible between a junction and a hanging point while the maximum distance must not exceed T/5.

Nella tabella, la lettera "R" indica la distanza minima possibile tra l'ultima sospensione e il coperchio di chiusura mentre "P" indica la distanza massima ammissibile tra l'ultima sospensione ed il carico.  
La lettera "I" riporta la distanza minima possibile tra una giunzione e una sospensione mentre la distanza massima non deve essere maggiore di T/5.

Profilo tipo Profile type	R min mm	p max mm	I min mm	I max mm	Peso Weight kg/m	Wx cm <sup>3</sup>	Ix cm <sup>3</sup>
125	100	200	100		8,2	30	192
200	150	300	100	*	18,0	93	913
260	150	300	100		21,8	149	1918

\* Consultare le tabelle relative alle diverse tipologie di gru.  
\* See tables referred to the different types of cranes.



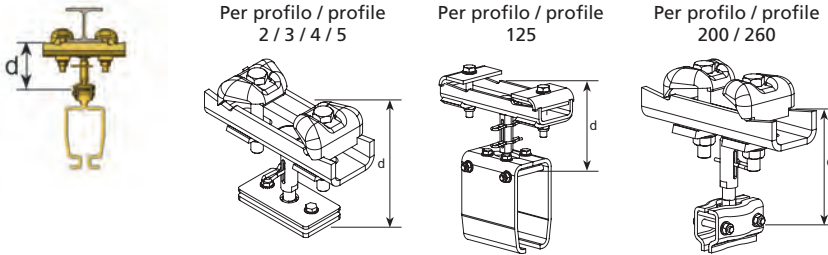
**TIPO AS / AS TYPE**

Sospensioni realizzate per poter fissare i profili al di sotto di travi metalliche. Il fissaggio viene effettuato mediante due morsetti a pressione che consentono il fissaggio senza dover forare il sostegno.

Articulating suspensions manufactured to fasten the profiles underneath steel beams. Fastening is carried out using two pressure clamps that allow fastening without having to drill through the support.

Per profilo tipo For profile type	Larghezza trave Beam width	d
	mm	mm
2 / 3 / 4 / 5	70 - 130	*
	90 - 200	*
	200 - 300	*
125	60 - 140	128
	110 - 200	128
200 / 260	70 - 130	167 ± 16
	90 - 200	167 ± 16
	200 - 300	167 ± 16

\* Vedere tabella 1 pag. 259 / See table 1 page 259



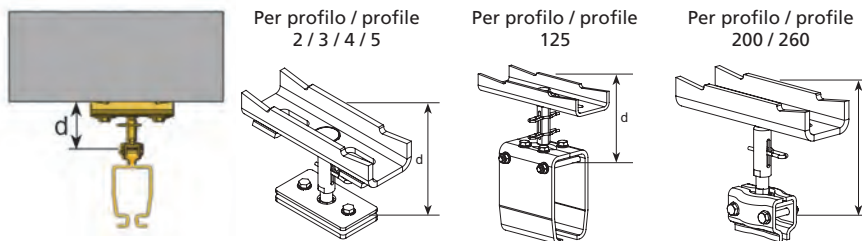
**TIPO BS / BS TYPE**

Sospensioni realizzate per poter fissare i profili al di sotto di solette, travi o altri sostegni in C.A. mediante l'impiego di ancoranti ad espansione o chimici.

Articulating suspensions manufactured to fasten the profiles underneath slabs, beams or other supports in Reinforced Concrete using expansion or chemical anchors.

Per profilo tipo For profile type	Larghezza trave Beam width	d
	mm	mm
2 / 3 / 4 / 5	-	*
125	-	128
200 / 260	-	167 ± 16

\* Vedere tabella 1 pag. 259 / See table 1 page 259



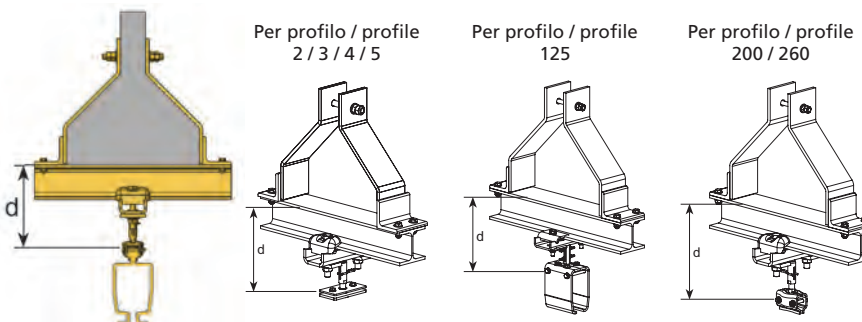
**TIPO DS / DS TYPE**

Sospensioni realizzate su misura del cliente per poter ancorare i profili al di sotto di capriate in C.A. sagomate.

Articulating suspensions manufactured custom on customer's request to anchor profiles underneath the formed trusses in reinforced concrete.

Per profilo tipo For profile type	Larghezza trave Beam width	d
	mm	mm
2 / 3 / 4 / 5	-	*
125	-	218 ± 15
200 / 260	-	271 ± 16

\* Vedere tabella 1 pag. 259 / See table 1 page 259



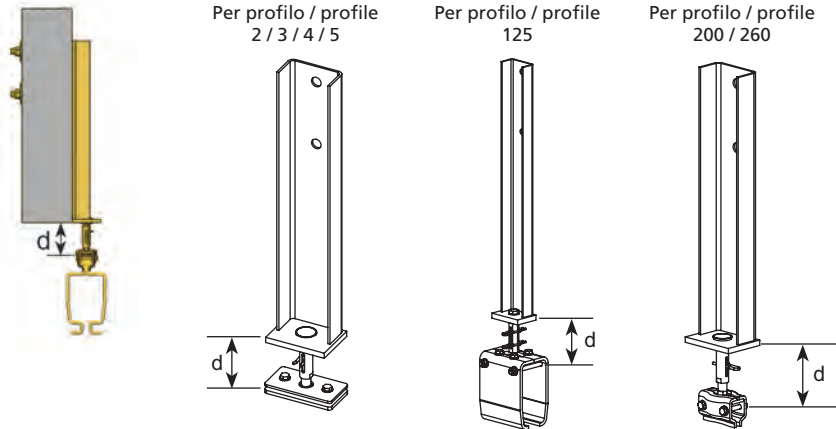
**TIPO ES / ES TYPE**

Sospensioni per realizzare fissaggi come descritto per la tipologia C ma dotate di una inferiore possibilità di regolazione.

These hanging points are useful to create fastenings as described for C type, but with a lower range of adjustment.

Per profilo tipo For profile type	Larghezza trave Beam width mm	d mm
2 / 3 / 4 / 5	-	*
125	-	105 ± 15
200 / 260	-	136 ± 16

\* Vedere tabella 1 pag. 259 / See table 1 page 259



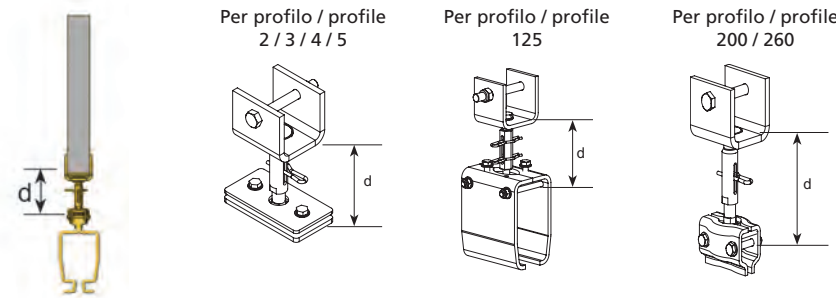
**TIPO FS / FS TYPE**

Sospensioni estremamente versatili che consentono il fissaggio mediante bulloni ad alta resistenza su molteplici supporti sia metallici che di altro materiale.

These hanging points are very versatile and they allow fastening using high strength bolts on a variety of supports, both in metal or other material.

Per profilo tipo For profile type	Larghezza trave Beam width mm	d mm
2 / 3 / 4 / 5	-	*
125	-	105 ± 15
200 / 260	-	139 ± 16

\* Vedere tabella 1 pag. 259 / See table 1 page 259



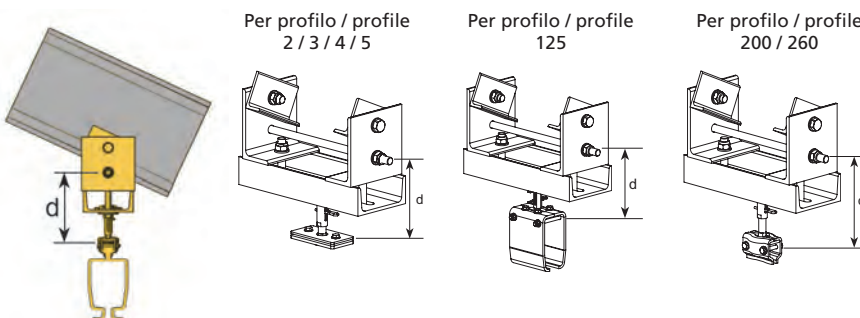
**TIPO HS / HS TYPE**

Sospensioni idonee al fissaggio dei profili su travi metalliche ad "I" inclinate. Sono inoltre disponibili in versione HD con barra distanziatrice per compensare punti di fissaggi a differenti altezze.

Articulating suspensions suitable for fastening on "I" shaped sloped metal beams. They are also available in HD version with spacer bar to compensate fastening points at different heights.

Per profilo tipo For profile type	Larghezza trave Beam width mm	d mm
2 / 3 / 4 / 5	100 - 300	*
125	100 - 300	210 ± 15
200 / 260	100 - 300	248 ± 16

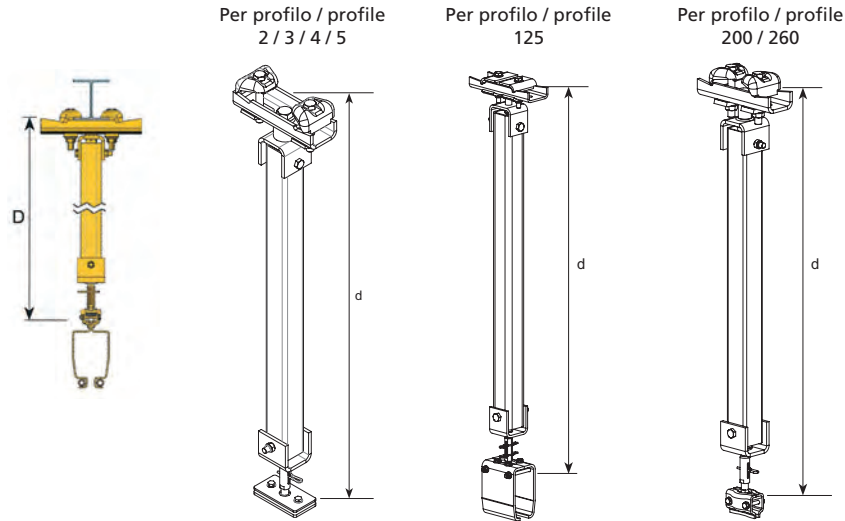
\* Vedere tabella 1 pag. 259 / See table 1 page 259



**TIPO LAS / LAS TYPE**

Sospensioni realizzate per poter distanziare il profilo dalla trave metallica di oltre i 500 mm previsti dalle altre sospensioni dotate di barre filettate e senza dover ricorrere a supporti obliqui di irrigidimento.

Articulating suspensions suitable to fasten the profiles underneath steel beams at a distance higher than 500 mm, without using oblique supports.

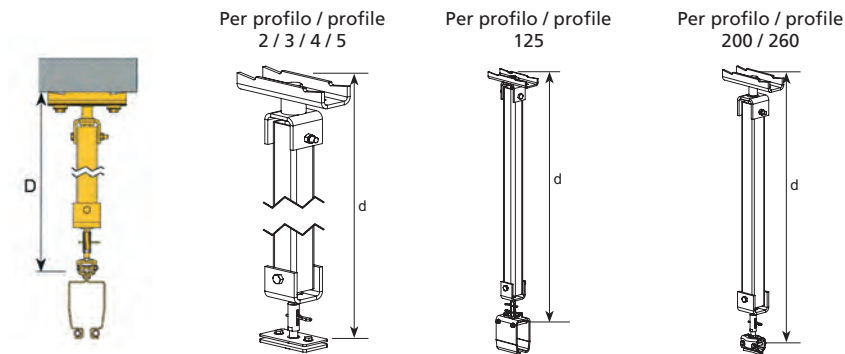


Per profilo tipo For profile type	Larghezza trave Beam width	d
	mm	mm
2 / 3 / 4 / 5 200 / 260	70 - 130	1000 ±16
	70 - 130	2000 ±16
	70 - 130	3000 ±16
	90 - 200	1000 ±16
	90 - 200	2000 ±16
	90 - 200	3000 ±16
	200 - 300	1000 ±16
	200 - 300	2000 ±16
	200 - 300	3000 ±16
125	60 - 140	1000 ±15
	60 - 140	2000 ±15
	60 - 140	3000 ±15
	110 - 200	1000 ±15
	110 - 200	2000 ±15
	110 - 200	3000 ±15

**TIPO LBS / LBS TYPE**

Sospensioni realizzate per poter distanziare il profilo dalla soletta di cemento armato di oltre i 500 mm previsti dalle altre sospensioni dotate di barre filettate e senza dover ricorrere a supporti obliqui di irrigidimento.

Articulating suspensions suitable to fasten the profiles underneath supports in reinforced concrete at a distance higher than 500 mm, without using oblique supports.

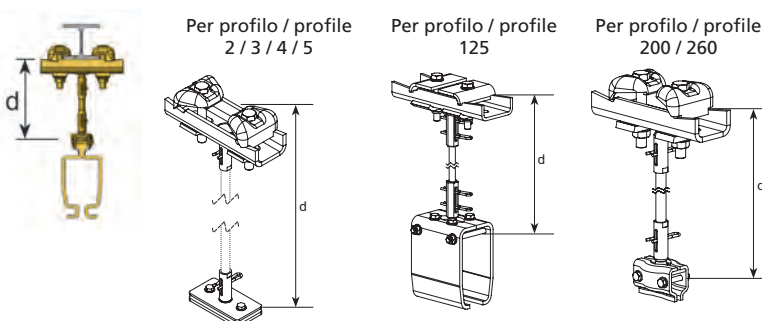


Per profilo tipo For profile type	Larghezza trave Beam width	d
	mm	mm
2 / 3 / 4 / 5 200 / 260	-	1000 ± 16
	-	2000 ± 16
	-	3000 ± 16
125	-	1000 ± 15
	-	2000 ± 15
	-	3000 ± 15

**TIPO LS / LS TYPE**

Sospensioni realizzate per poter fissare i profili al di sotto di travi metalliche ad una distanza superiore rispetto a quanto permesso dalla sospensione AS.

Articulating suspensions suitable to fasten the profile underneath steel beams at a longer distance compared to AS suspensions type.



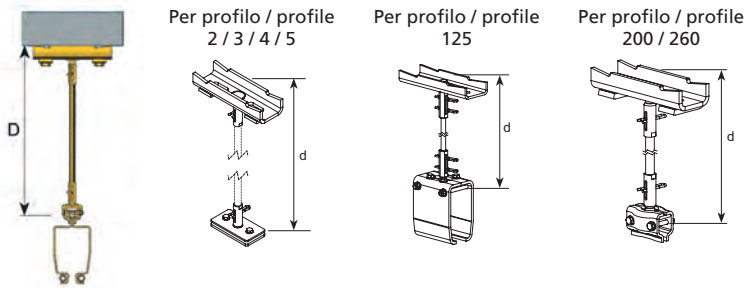
Per profilo tipo For profile type	Larghezza trave Beam width	Lunghezza barra Length of screw bar	d
	mm	mm	mm
2 / 3 / 4 / 5	70 - 130	100 - 3000 ± 32	<500 ± 32*
	90 - 200		
	200 - 300		
125	60 - 140	d - 137	<500 ± 32*
	110 - 200	d - 137	<500 ± 32*
200 / 260	70 - 130	d - 46 ± 32	<500 ± 32*
	90 - 200		
	200 - 300		

\* Se d > 500 mm, dobbiamo prevedere dei controventi di irrigidimento.  
If d > 500 mm, oblique support has to be used.

**TIPO LB / LB TYPE**

Sospensioni realizzate per poter fissare i profili al di sotto di solette o altri sostegni di cemento armato ad una distanza superiore rispetto a quanto permesso dalla sospensione BS.

Articulating suspensions suitable to fasten the profile underneath supports in reinforced concrete at a longer distance compared to BS suspensions type.



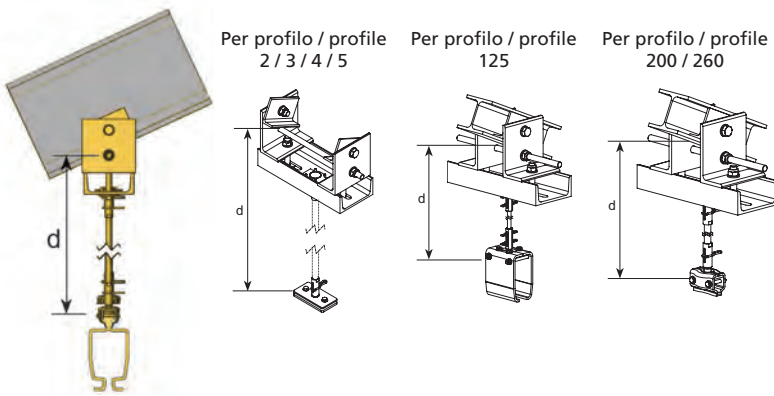
Per profilo tipo For profile type	Larghezza trave Beam width mm	Lunghezza barra Length of screw bar mm	d mm
2 / 3 / 4 / 5	-	d - 111 ± 32	<500 ± 32*
125	-	d - 137 ± 32	<500 ± 32*
200 / 260	-	d - 146 ± 32	<500 ± 32*

\* Se d > 500 mm, dobbiamo prevedere dei controventi di irrigidimento.  
If d > 500 mm, oblique support has to be used.

**TIPO HD / HD TYPE**

Sospensioni realizzate per poter fissare i profili al di sotto di travi inclinate ad una distanza superiore rispetto a quanto permesso dalla sospensione HS.

Articulating suspensions suitable to fasten the profile underneath sloped metal beams at a longer distance compared to HS suspensions type.



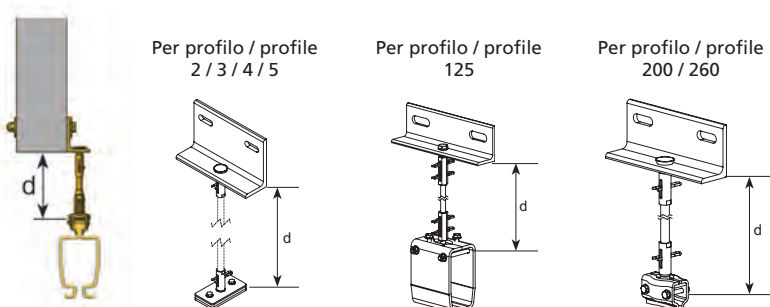
Per profilo tipo For profile type	Larghezza trave Beam width mm	Lunghezza barra Length of screw bar mm	d mm
2 / 3 / 4 / 5	100 - 300	d - 184 ± 32	>200 ± 32*
125	100 - 300	d - 216 ± 32	>216 ± 30*
200 / 260	100 - 300	d - 223 ± 32	>200 ± 32*

\* Se d > 500 mm, dobbiamo prevedere dei controventi di irrigidimento.  
If d > 500 mm, oblique support has to be used.

**TIPO CS / CS TYPE**

Sospensioni idonee sostenere i profili mediante forature frontali su costruzioni in C.A. È possibile mantenere il profilo a differenti distanze in base alle esigenze semplicemente richiedendo una barra con lunghezza opportuna. Se la distanza di fissaggio fosse superiore a 500 mm è necessario prevedere anche un tirante obliquo di irrigidimento e stabilizzazione.

Articulating suspensions suitable to support the profiles through front holes on reinforced concrete structures. It is possible to keep the profile at different distances based on the need, simply by requesting a bar with an appropriate length. If the fastening distance exceeds 500 mm, it is necessary to supply also a sloping tie rod for stiffening and stabilization.



Per profilo tipo For profile type	Larghezza trave Beam width mm	Lunghezza barra Length of screw bar mm	d mm
2 / 3 / 4 / 5	100 - 300	d - 68 ± 32	<500 ± 32*
125	100 - 300	d - 119 ± 32	<500 ± 32*
200 / 260	100 - 300	d - 109 ± 32	<500 ± 32*

\* Se d > 500 mm, dobbiamo prevedere dei controventi di irrigidimento.  
If d > 500 mm, oblique support has to be used.

**TABELLA 1 - DIMENSIONI DELLE SOSPENSIONI**  
TABLE 1 - SUSPENSION DIMENSIONS

Sospensione tipo Suspension type	Larghezza trave Beam width mm	Profilo 2 Profile 2 d mm	Profilo 3 Profile 3 d mm	Profilo 4 Profile 4 d mm	Profilo 5 Profile 5 d mm
AS	70 - 130	136	134	133	133
	90 - 200	136	134	133	133
	200 - 300	136	134	133	133
BS	-	136	134	133	133
DS	-	232	230	229	229
ES	-	94	92	91	91
FS	-	104	102	101	101
HS	100 - 300	136	134	133	133