

**GOLFARI GIREVOLI
TIPO PLZW DW15 gr. 10
PER SOLLEVAMENTO BARRE DYWIDAG**

SWIVEL LIFTING POINTS
Gr. 10 PLZW DW15 TYPE
FOR LIFTING DYWIDAG BARS

**CARATTERISTICHE
SPECIFICATION**

The PLZW DW15 lifting point, specifically designed for concrete and steel structures has a rolling thread as is common for anchor rods in the construction industry (Dywidag thread), enables the efficient and safe transportation of concrete elements as well as steel constructions after proper installation. Once secured, the lifting point can be rotated 360°, while the load bracket can be folded 180° for added flexibility. The PLZW-DW DW15 is attached to the anchor rod and features an integrated clamping mechanism that prevents unintentional loosening caused by vibrations. It has a safety factor of 2.5:1, ensuring high reliability and safety under demanding load conditions.

Il punto di sollevamento PLZW DW15, specificamente progettato per strutture in calcestruzzo e acciaio, presenta una filettatura rullata, comune per le barre di ancoraggio nel settore edile (filettatura Dywidag), che consente il trasporto efficiente e sicuro di elementi in calcestruzzo e strutture in acciaio dopo una corretta installazione. Una volta fissato, il punto di sollevamento può essere ruotato di 360°, mentre la staffa di carico può essere ripiegata di 180° per una maggiore flessibilità. Il PLZW DW15 viene fissato alla barra di ancoraggio ed è dotato di un meccanismo di bloccaggio integrato che impedisce l'allentamento involontario causato dalle vibrazioni. Ha un fattore di sicurezza di 2,5, garantendo elevata affidabilità e sicurezza in condizioni di carico gravose.



Permissible usage

For working load limits in the permitted directions of pull, please refer to the working load limit table.

Non permissible usage

During assembly, ensure that improper loading does not arise due to any of the following factors:

- Direction of pull is obstructed
- Direction of pull is not within the indicated area
- Loading ring rests against edges or surfaces

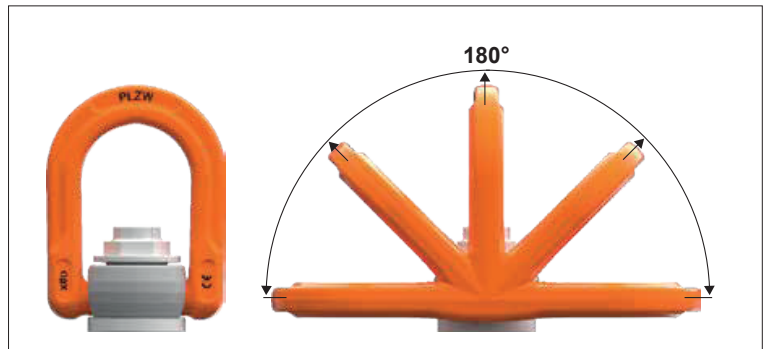
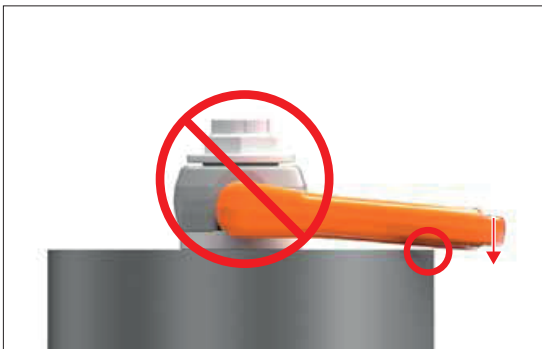
Utilizzo consentito

Per i limiti di carico di lavoro nelle direzioni di tiro consentite, consultare la tabella dei limiti di carico di lavoro.

Utilizzo errato

Durante il montaggio, assicurarsi che non si verifichi un carico improprio a causa di uno qualsiasi dei seguenti fattori:

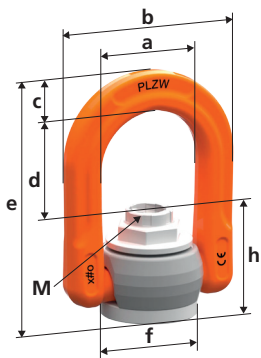
- La direzione di tiro è ostruita
- La direzione di tiro non rientra nell'area indicata
- L'anello di carico poggia su bordi o superfici



**GOLFARI GIREVOLI
TIPO PLZW DW15 gr. 10
PER SOLLEVAMENTO BARRE DYWIDAG**

SWIVEL LIFTING POINTS
Gr. 10 PLZW DW15 TYPE
FOR LIFTING DYWIDAG BARS

Tipo di attacco Kind of attachment											
Numero di golfari Number of pieces		1	1	2	2	2	2	2	3 o 4	3 o 4	3 o 4
Angolo Angle		0°	90°	0°	90°	0°-45°	45°-60°	Asimmetrico Unsymmetrical	0°-45°	45°-60°	Asimmetrico Unsymmetrical
Tipo Type	Misura Size	Portata WLL t	Portata WLL t	Portata WLL t	Portata WLL t	Portata WLL t	Portata WLL t	Portata WLL t	Portata WLL t	Portata WLL t	Portata WLL t
PLZW-DW15	DW 15	3,6	3,6	7,2	7,2	5,09	3,6	3,6	7,63	5,4	3,6



Tipo Type	Misura Size	Dimensioni Dimensions									Coppia serraggio Tightening torque Nm	Peso Weight Kg
		M	a mm	b mm	c mm	d mm	e mm	f mm	h mm			
PLZW-DW15	DW 15		50	83	19	45	112	45	50	27	150	0,85