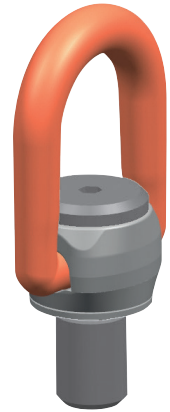


CARATTERISTICHE
SPECIFICATION

- 360° rotatable lifting point;
- Admissible swivel range of master link 180°;
- Ideal for fastening at 90°;
- Safety factor 4 in all loading directions;
- Not suitable for rotations underloads;
- Minimum size;
- Tested 100% Magnaflux;
- Tested according to EN 1677;
- Captive screw;
- According to the Machine Directive 2006/42/EC.

- Golfare girevole a 360°;
- Anello di aggancio orientabile a 180°;
- Ideale per ancoraggi a 90°;
- Coefficiente di sicurezza 4 in tutte le direzioni di carico;
- Non idoneo per rotazioni sottocarico;
- Ingombro minimo;
- Testati 100% Magnaflux;
- Testati in accordo a EN 1677;
- Vite imperdibile;
- Conformi alla Direttiva Macchine 2006/42/CE.



Permissible usage

Load capacity according to the table of WLL in the mentioned directions of pull - see fig 1 and 2.

Non permissible usage

Make sure when choosing the assembly that improper load cannot arise eg if:

- The direction of pull is obstructed
- Direction of pull is not in the foreseen area - fig 3.
- Loading ring rests against edges or load - fig 4.

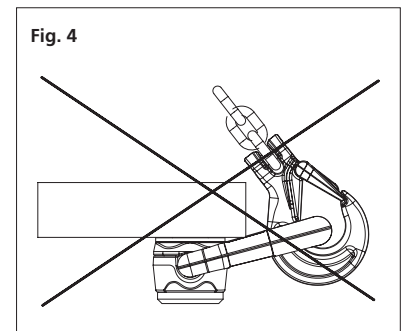
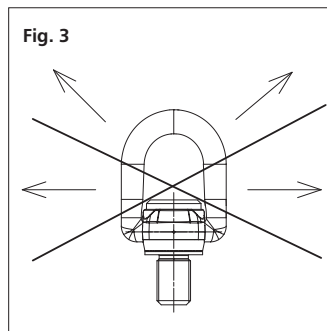
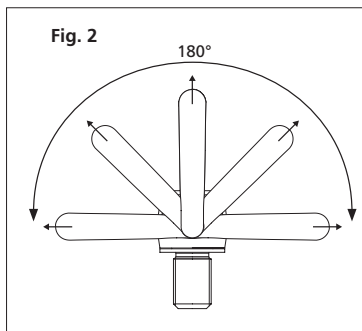
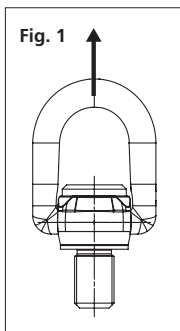
Utilizzo consentito

Portata secondo la tabella a fianco, in accordo all'orientamento della forza - fig 1 e 2.

Utilizzo errato

Assicurarsi che non possano sorgere carichi impropri, ad esempio:

- La direzione di tiro è ostruita.
- La forza viene applicata al golfare in modo sbagliato - fig 3.
- L'anello del golfare forza contro il carico o altri oggetti presenti - fig 4.



Tipo di attacco Kind of attachment											
Numero di golfari Number of pieces		1	1	2	2	2	2	2	3 o 4	3 o 4	3 o 4
Angolo Angle		0°	90°	0°	90°	0°-45°	45°-60°	Asimmetrico Unsymmetrical	0°-45°	45°-60°	Asimmetrico Unsymmetrical
Tipo Type	Misura Size	Portata WLL t	Portata WLL t	Portata WLL t	Portata WLL t	Portata WLL t	Portata WLL t	Portata WLL t	Portata WLL t	Portata WLL t	Portata WLL t
MAWXP 10,5	M 33	14,5	10,5	29	21	14,7	10,5	10,5	22	15,7	10,5
MAWXP 12	M 36	15	12	30	24	16,8	12	12	25,2	18	12
MAWXP 14	M 39	17	14	34	28	19,6	14	14	29,4	21	14
MAWXP 15	M 42	16	15	32	30	21	15	15	31,5	22,5	15
MAWXP 16	M 45	16	16	32	32	22,4	16	16	33,6	24	16
MAWXP 20	M 48	22	20	44	40	28	20	20	42	30	20
MAWXP 21	M 52	23	21	46	42	29,4	21	21	44,1	31,5	21
MAWXP 25-56	M 56	25	25	50	50	35	25	25	52,5	37,5	25
MAWXP 32-64	M 64	32,1	32,1	64,2	64,2	44,9	32,1	32,1	67,4	48,2	32,1
MAWXP 25-72	M 72	25	25	50	50	35	25	25	52,5	37,5	25
MAWXP 32-80	M 80	32,1	32,1	64,2	64,2	44,9	32,1	32,1	67,4	48,2	32,1
MAWXP 32-90	M 90	32,1	32,1	64,2	64,2	44,9	32,1	32,1	67,4	48,2	32,1
MAWXP 32-100	M 100	32,1	32,1	64,2	64,2	44,9	32,1	32,1	67,4	48,2	32,1

Tipo Type	Misura Size	Passo Pitch	Dimensioni Dimensions											Coppia serraggio Tightening torque	Peso Weight
			M x L	mm	A mm	B mm	C mm	E mm	F mm	G mm	H mm	J mm			
MAWXP 10,5	M 33 x 50	3,5	131	71	30	69	149	30	199	100	49	17	600	5,6	
MAWXP 12	M 36 x 54	4	131	71	30	69	149	30	199	100	49	17	814	5,8	
MAWXP 14	M 39 x 58	4	131	71	30	69	149	30	199	100	49	17	814	5,9	
MAWXP 15	M 42 x 63	4,5	131	71	30	69	149	30	199	100	49	17	1304	6	
MAWXP 16	M 45 x 63	4,5	131	71	30	69	149	30	199	100	49	17	1670	6,1	
MAWXP 20	M 48 x 68	5	164	92	40	89	182	40	249	122	63	19	1981	11,6	
MAWXP 21	M 52 x 68	5	164	92	40	89	182	40	249	122	63	19	1981	11,8	
MAWXP 25-56	M 56 x 78	5,5	164	92	40	89	182	40	249	122	63	19	3000	12,1	
MAWXP 32-64	M 64 x 90	6	164	92	40	89	182	40	249	122	63	19	4738	12,9	
MAWXP 25-72	M 72 x 78	6	164	92	40	89	182	40	249	122	63	19	4738	15,1	
MAWXP 32-80	M 80 x 90	6	164	92	40	89	182	40	249	122	63	19	4738	15,9	
MAWXP 32-90	M 90 x 90	6	164	92	40	89	182	40	249	122	63	19	4738	16,9	
MAWXP 32-100	M 100 x 90	6	164	92	40	89	182	40	249	122	63	19	4738	16,9	

