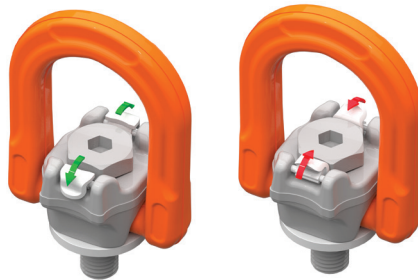


CARATTERISTICHE
SPECIFICATION

- Eye bolt with a ball bearing, therefore rotatable even under load
- 360° rotatable lifting point
- Ring can be folded 180°
- Tool-free assembly / disassembly.
- Thread sizes from M8 to M24
- Grade 10
- 4 times safety against breakage
- 100% crack-tested screw, corrosion-protected
- Sleeve protects the contact surface of the load
- Operating temperature -20°C to 200°C without reduction of the WLL
- According to machine Directive 2006/42/EC
- The lifting points are marked with the WLL in the most unfavourable application mode, the thread size, the tightening torque, the grade of the steel, the CE mark, the code of traceability and the marking of the manufacturer.

- Golfare con cuscinetto idoneo per rotazioni sottocarico
- Golfare girevole 360°
- Anello orientabile 180°
- Assemblaggio / smontaggio a mano senza l'ausilio di una chiave
- Da M8 a M24
- Grado 10
- Coefficiente di sicurezza 4 in tutte le direzioni di carico
- Bulloni testati 100% protetti contro la corrosione
- Rondella per proteggere la superficie del carico
- Temperatura di impegno: -20°C / 200°C
- Conformi alla direttiva Macchine 2006/42/CE
- Tutti i golfari sono marcati con la portata di utilizzo nella condizione più sfavorevole, la misura del filetto, la coppia di serraggio, il grado dell'acciaio, la marcatura CE, il codice di rintracciabilità e la sigla del produttore.



Golfari avvitabili e svitabili senza l'ausilio di una chiave. Un dispositivo consente di rendere solidale l'anello alla vite e, terminato l'avvitamento, di ruotare liberamente su 360°.

Eyebolts that can be screwed on and unscrewed without the aid of a key. A device allows the ring to be fixed to the screw and, once screwed, to rotate freely through 360°.

Permissible usage

Load capacity according to the table of WLL in the mentioned directions of pull - see fig 1 and 2.

Non permissible usage

Make sure when choosing the assembly that improper load cannot arise eg if:

- The direction of pull is obstructed
- Direction of pull is not in the foreseen area - fig 3.
- Loading ring rests against edges or load - fig 4.

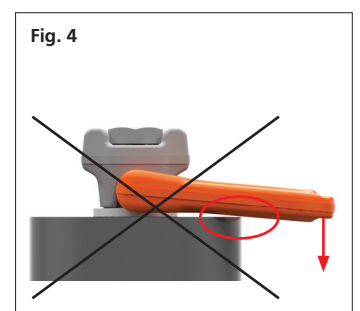
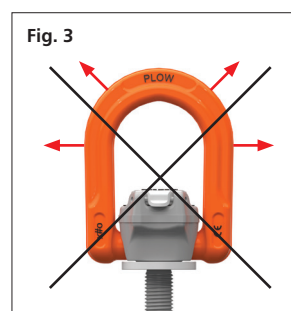
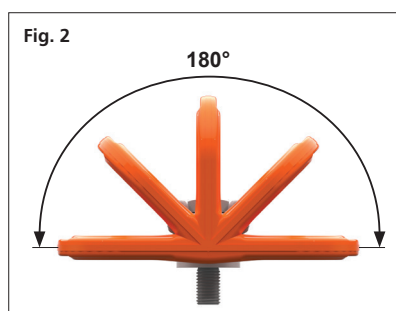
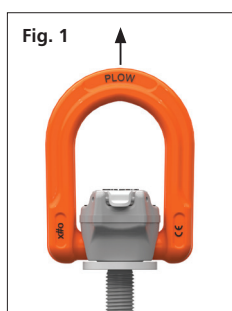
Utilizzo consentito

Portata secondo la tabella a fianco, in accordo all'orientamento della forza - fig 1 e 2.

Utilizzo errato

Assicurarsi che non possano sorgere carichi impropri, ad esempio:

- La direzione di tiro è ostruita.
- La forza viene applicata al golfare in modo sbagliato - fig 3.
- L'anello del golfare forza contro il carico o altri oggetti presenti - fig 4.



Tipo di attacco Kind of attachment											
Numero di golfari Number of pieces		1	1	2	2	2	2	2	3 o 4	3 o 4	3 o 4
Angolo Angle		0°	90°	0°	90°	0°-45°	45°-60°	Asimmetrico Unsymmetrical	0°-45°	45°-60°	Asimmetrico Unsymmetrical
Tipo Type	Misura Size	Portata WLL t	Portata WLL t	Portata WLL t	Portata WLL t	Portata WLL t	Portata WLL t	Portata WLL t	Portata WLL t	Portata WLL t	Portata WLL t
PLOW 0.4	M8	1	0,4	2	0,8	0,56	0,4	0,4	0,84	0,6	0,4
PLOW 0.8	M10	1,4	0,8	2,8	1,6	1,13	0,8	0,8	1,69	1,2	0,8
PLOW 1.2	M12	1,4	1,2	2,8	2,4	1,69	1,2	1,2	2,54	1,8	1,2
PLOW 2	M16	3,2	2	6,4	4	2,8	2	2	4,2	3	2
PLOW 3.4	M20	6,5	3,4	13	6,8	4,8	3,4	3,4	7,2	5,1	3,4
PLOW 4.7	M24	6,5	4,7	13	9,4	6,6	4,7	4,7	9,9	7	4,7

Tipo Type	Misura Size	Dimensioni Dimensions									Coppia serraggio Tightening torque	Peso Weight
		a mm	b mm	c mm	d mm	e mm	f mm	h mm	L max. mm			
PLOW 0.4	M8 x 12	40	65	15	34	88	34	34	80	8	10	0,44
PLOW 0.8	M10 x 15	40	65	15	34	88	34	34	100	8	15	0,45
PLOW 1.2	M12 x 18	40	65	15	34	88	34	34	140	8	20	0,45
PLOW 2	M16 x 24	50	83	19	41	112	42	45	250	10	50	0,95
PLOW 3.4	M20 x 30	70	121	28	53	161	67	67	250	14	100	3,0
PLOW 4.7	M24 x 36	70	121	28	53	161	67	67	300	14	150	3,0

