

CARATTERISTICHE
SPECIFICATION

- Ball bearing 360° rotatable lifting point;
- Admissible swivel range of master link 180°;
- **Rotatable underload;**
- Grade 10 version;
- UNC threads from 3/8" to 2 1/2";
- Screw 100% crack tested;
- Safety factor 4 in all loading directions;
- Tested for 20.000 stress cycles according to EN 1677;
- According to the Machine Directive 2006/42/EC;
- Operating temperature: -40°C ÷ 200°C.
(Up to 350°C with WLL reduction).

All of the eyebolts are marked with the working load, thread size, grade of the steel, CE mark, code for traceability and marking of the manufacturer.

- Golfare con cuscinetto girevole su 360°;
- Staffa di aggancio orientabile a 180°;
- **Idonei per rotazioni sottocarico;**
- Versione grado 10;
- Filettature UNC da 3/8" a 2 1/2";
- Coefficiente di sicurezza 4 in tutte le direzioni di carico;
- Bulloni testati 100% contro le cricche;
- Dimensionati per 20.000 cicli di lavoro in accordo a EN 1677;
- Conformi alla Direttiva Macchine 2006/42/CE;
- Temperatura di lavoro: -40°C ÷ 200°C.
(Fino a 350°C con riduzione di portata).

Tutti i golfari sono marcati con la portata di utilizzo, la misura del filetto, il grado dell'acciaio, il marchio CE, il codice di rintracciabilità e la sigla del costruttore.



Permissible usage

Load capacity according to the table of WLL in the mentioned directions of pull - see fig 1 and 2.

Non permissible usage

Make sure when choosing the assembly that improper load cannot arise eg if:

- The direction of pull is obstructed.
- Direction of pull is not in the foreseen area - see fig 3.
- Loading ring rests against edges or load.

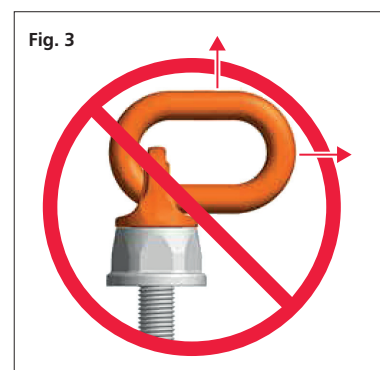
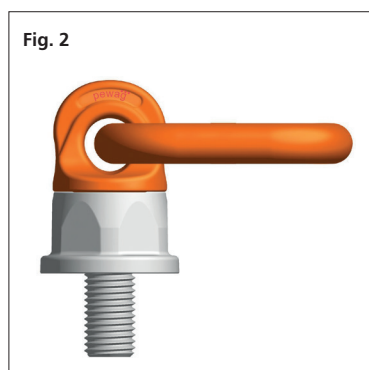
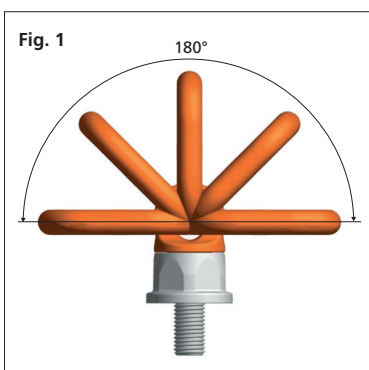
Utilizzo consentito

Portata secondo la tabella a fianco, in accordo all'orientamento della forza - fig 1 e 2.

Utilizzo errato

Assicurarsi che non possano sorgere carichi impropri, ad esempio:

- La direzione di tiro è ostruita.
- La forza viene applicata al golfare in modo sbagliato - fig 3.
- L'anello del golfare forza contro il carico o altri oggetti presenti.



Tipo di attacco Kind of attachment											
Numero di golfari Number of pieces		1	1	2	2	2	2	2	3 o 4	3 o 4	3 o 4
Angolo Angle		0°	90°	0°	90°	0°-45°	45°-60°	Asimmetrico Unsymmetrical	0°-45°	45°-60°	Asimmetrico Unsymmetrical
Tipo Type	Misura Size	Portata WLL lbs	Portata WLL lbs	Portata WLL lbs	Portata WLL lbs	Portata WLL lbs	Portata WLL lbs	Portata WLL lbs	Portata WLL lbs	Portata WLL lbs	Portata WLL lbs
PLDW U 3/8"	3/8"-16	2640	1100	5290	2200	1550	1100	1100	2300	1600	1100
PLDW U 1/2"	1/2"-13	3900	1500	7900	3000	2100	1500	1500	3200	2300	1500
PLDW U 5/8"	5/8"-11	6100	3300	12300	6600	4600	3300	3300	7000	4900	3300
PLDW U 3/4"	3/4"-10	8800	4400	17600	8800	6200	4400	4400	9300	6600	4400
PLDW U 1"	1"-8	15400	8800	30800	17600	12400	8800	8800	18700	13200	8800
PLDW U 1-1/4"	1 1/4"-7	22000	14700	44000	29500	20800	14700	14700	31300	22100	14700
PLDW U 1-1/2"	1 1/2"-6	27500	17600	55100	35200	24600	17600	17600	37400	26400	17600
PLDW U 1-3/4"	1 3/4"-5	35200	22000	70500	44000	31100	22000	22000	46700	33000	22000
PLDW U 2"	2"-4.5	35200	27500	70500	55100	38900	27500	27500	58400	41300	27500
PLDW U 2-1/2"	2 1/2"-4	61700	39600	123400	79300	56100	39600	39600	84100	59500	39600

Nota: portate in libbre.
 Note: WLL in pounds.

Tipo Type	Misura Size	Dimensioni Dimensions								Coppia serraggio Tightening torque	Peso Weight
		M inch	L inch	a inch	b inch	c inch	d inch	e inch			
PLDW U 3/8"	3/8"-16	0,59	1,18	1,50	2,13	0,51	1,50	1,34	7,50	1,00	
PLDW U 1/2"	1/2"-13	0,79	1,38	1,89	2,13	0,51	1,50	1,34	11	1,06	
PLDW U 5/8"	5/8"-11	0,98	1,38	1,89	2,13	0,51	1,50	1,34	22	1,10	
PLDW U 3/4"	3/4"-10	1,18	1,38	2,17	2,95	0,63	2,17	1,81	60	2,43	
PLDW U 1"	1"-8	1,57	1,57	2,60	3,23	0,67	2,48	1,97	110	3,30	
PLDW U 1-1/4"	1 1/4"-7	1,77	1,97	2,76	3,62	0,91	2,83	2,36	170	5,70	
PLDW U 1-1/2"	1 1/2"-6	2,17	1,97	3,58	4,72	0,91	3,62	2,95	330	9,50	
PLDW U 1-3/4"	1 3/4"-5	2,36	2,56	3,58	4,72	1,06	3,62	2,95	440	11,20	
PLDW U 2"	2"-4.5	2,68	2,56	4,57	4,72	1,06	3,62	2,95	440	11,90	
PLDW U 2-1/2"	2 1/2"-4	3,78	2,76	4,13	6,06	1,30	4,33	3,74	600	22,40	

Nota: dimensioni in pollici.
 Note: sizes in inches.

