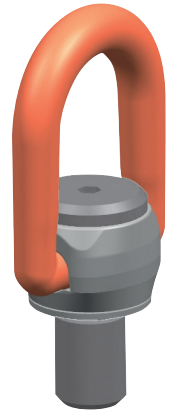


**CARATTERISTICHE**  
SPECIFICATION

- 360° rotatable lifting point;
- Admissible swivel range of master link 180°;
- Ideal for fastening at 90°;
- Safety factor 4 in all loading directions;
- Not suitable for rotations underloads;
- Minimum size;
- Tested 100% Magnaflux;
- Tested according to EN 1677;
- Captive screw;
- According to the Machine Directive 2006/42/EC.

- Golfare girevole a 360°;
- Anello di aggancio orientabile a 180°;
- Ideale per ancoraggi a 90°;
- Coefficiente di sicurezza 4 in tutte le direzioni di carico;
- Non idoneo per rotazioni sottocarico;
- Ingombro minimo;
- Testati 100% Magnaflux;
- Testati in accordo a EN 1677;
- Vite imperdibile;
- Conformi alla Direttiva Macchine 2006/42/CE.



**Permissible usage**

Load capacity according to the table of WLL in the mentioned directions of pull - see fig 1 and 2.

**Non permissible usage**

Make sure when choosing the assembly that improper load cannot arise eg if:

- The direction of pull is obstructed
- Direction of pull is not in the foreseen area - fig 3.
- Loading ring rests against edges or load - fig 4.

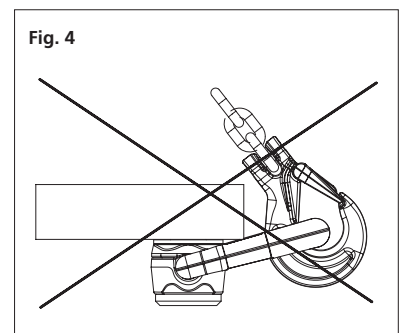
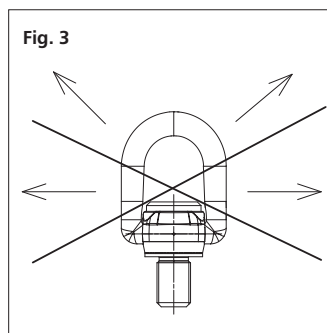
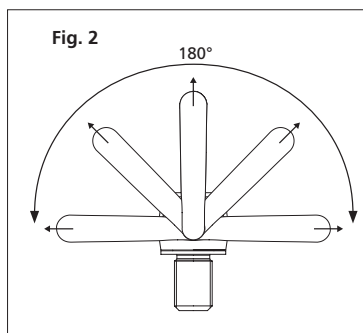
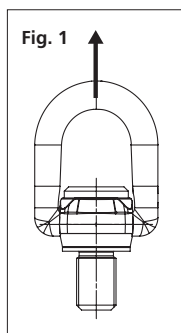
**Utilizzo consentito**

Portata secondo la tabella a fianco, in accordo all'orientamento della forza - fig 1 e 2.

**Utilizzo errato**

Assicurarsi che non possano sorgere carichi impropri, ad esempio:

- La direzione di tiro è ostruita.
- La forza viene applicata al golfare in modo sbagliato - fig 3.
- L'anello del golfare forza contro il carico o altri oggetti presenti - fig 4.



Tipo di attacco Kind of attachment											
Numero di golfari Number of pieces		1	1	2	2	2	2	2	3 o 4	3 o 4	3 o 4
Angolo Angle		0°	90°	0°	90°	0°-45°	45°-60°	Asimmetrico Unsymmetrical	0°-45°	45°-60°	Asimmetrico Unsymmetrical
Tipo Type	Misura Size	Portata WLL t	Portata WLL t	Portata WLL t	Portata WLL t	Portata WLL t	Portata WLL t	Portata WLL t	Portata WLL t	Portata WLL t	Portata WLL t
MAWX 8	M33	8	8	16	16	11,2	8	8	16,8	12	8
MAWX 10	M36	10	10	20	20	14	10	10	21	15	10
MAWX 10	M39	10	10	20	20	14	10	10	21	15	10
MAWX 12,5	M42	12,5	12,5	25	25	17,5	12,5	12,5	26,3	18,8	12,5
MAWX 15	M45	15	15	30	30	21	15	15	32	22,5	15
MAWX 17	M48	20	20	40	40	28	20	20	42	30	20
MAWX 20	M52	20	20	40	40	28	20	20	42	30	20
MAWX 25	M56	25	25	50	50	35	25	25	52,5	37,5	25
MAWX 35	M64	35	35	70	70	49	35	35	73,5	52,5	35
MAWX 25	M72	25	25	50	50	35	25	25	52,5	25	25
MAWX 35	M80	35	35	70	70	49	35	35	73,5	52,5	35
MAWX 35	M90	35	35	70	70	49	35	35	73,5	52,5	35
MAWX 35	M100	35	35	70	70	49	35	35	73,5	52,5	35

Tipo Type	Misura Size	Passo Pitch	Dimensioni Dimensions										Coppia serraggio Tightening torque	Peso Weight
			M x L	mm	A mm	B mm	C mm	E mm	F mm	G mm	H mm	J mm		
MAWX 8	M33 x 50	3,5	150	85	32	76,5	150	32	220	108	80	17	600	6
MAWX 10	M36 x 54	4	150	85	32	76,5	150	32	220	108	80	17	814	6
MAWX 10	M39 x 58	4	150	85	32	76,5	150	32	220	108	80	17	814	6
MAWX 12,5	M42 x 63	4,5	150	85	32	76,5	150	32	220	108	80	17	1304	6
MAWX 15	M45 x 63	4,5	176	100	39	95	176	39	257	128	90	17	1670	10,5
MAWX 17	M48 x 68	5	176	100	39	95	176	39	257	128	90	17	1981	10,5
MAWX 20	M52 x 68	5	176	100	39	95	176	39	257	128	90	17	1981	10,5
MAWX 25	M56 x 78	5,5	200	113	46	110	200	46	277	126	105	19	3000	16,3
MAWX 35	M64 x 90	6	200	113	46	110	200	46	277	126	105	19	4738	16,3
MAWX 25	M72 x 90	6	200	113	46	110	200	46	277	126	105	19	6913	16,3
MAWX 35	M80 x 90	6	200	113	46	110	200	46	277	126	105	19	9625	16,3
MAWX 35	M90 x 90	6	200	113	46	110	200	46	277	126	105	19	14000	16,3
MAWX 35	M100 x 90	6	200	113	46	110	200	46	277	126	105	19	14000	16,3

