

CARATTERISTICHE
SPECIFICATION

- 360° rotatable lifting point;
- Admissible swivel range of master link 180°;
- **Ball bearing system for the orientation of the lifted load;**
- **Not suitable for continuous rotations underload;**
- Grade 10 version;
- Screw 100% crack tested;
- Safety factor 4 in all loading directions;
- Tested for 20.000 stress cycles according to EN 1677;
- According to the Machine Directive 2006/42/EC;

All of the eyebolts are marked with the working load, thread size, grade of the steel, CE mark, code for traceability and marking of the manufacturer.

- Golfare girevole a 360°;
- Anello di aggancio orientabile a 180°;
- **Sistema a sfere per l'orientamento del carico sollevato;**
- **Non idonei per rotazioni continue sottocarico;**
- Versione grado 10;
- Bulloni testati 100% contro le cricche;
- Coefficiente di sicurezza 4 in tutte le direzioni di carico;
- Testati a 20.000 cicli di fatica in accordo a EN 1677;
- Conformi alla Direttiva Macchine 2006/42/CE;

Tutti i golfari sono marcati con la portata di utilizzo, la misura del filetto, il grado dell'acciaio, il marchio CE, il codice di rintracciabilità e la sigla del costruttore.



Permissible usage

Load capacity according to the table of WLL in the mentioned directions of pull - see fig 1.

Non permissible usage

Make sure when choosing the assembly that improper load cannot arise eg if:

- The direction of pull is obstructed.
- Direction of pull is not in the foreseen area -see fig 2.
- Loading ring rests against edges or load.

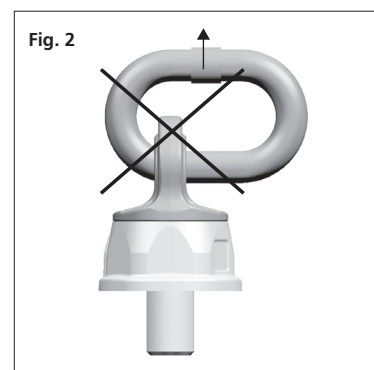
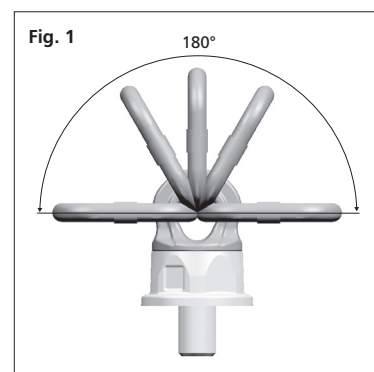
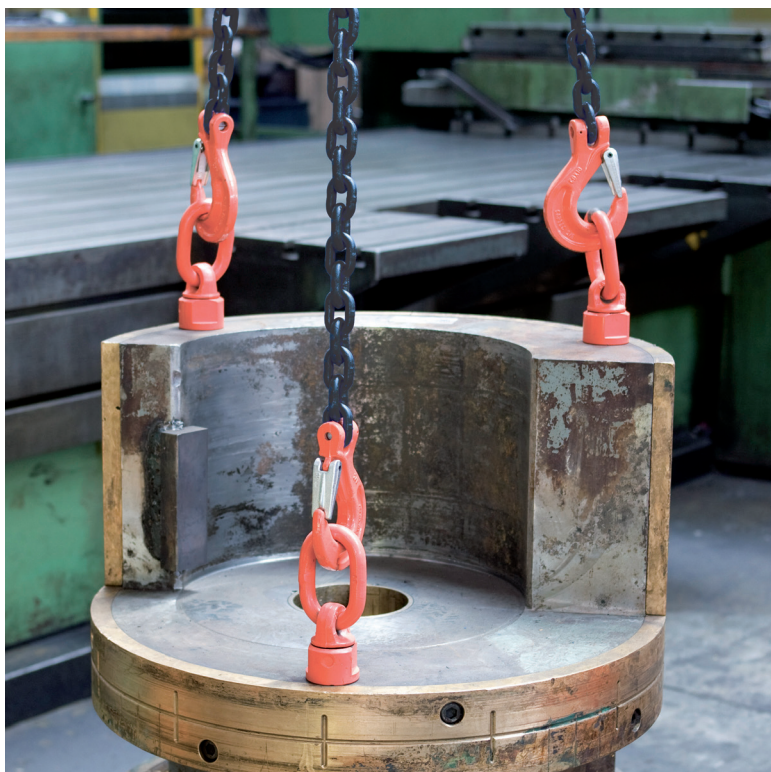
Utilizzo consentito

Portata secondo la tabella a fianco, in accordo all'orientamento della forza - fig 1.

Utilizzo errato

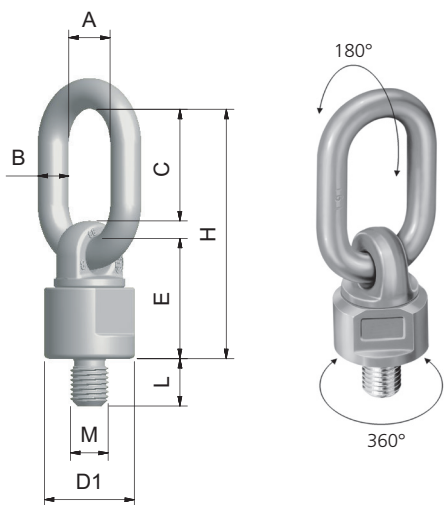
Assicurarsi che non possano sorgere carichi impropri, ad esempio:

- La direzione di tiro è ostruita.
- La forza viene applicata al golfare in modo sbagliato - fig 2.
- L'anello del golfare forza contro il carico o altri oggetti presenti.



Tipo di attacco Kind of attachment											
Numero di golfari Number of pieces		1	1	2	2	2	2	2	3 o 4	3 o 4	3 o 4
Angolo Angle		0°	90°	0°	90°	0°-45°	45°-60°	Asimmetrico Unsymmetrical	0°-45°	45°-60°	Asimmetrico Unsymmetrical
Tipo Type	Misura Size	Portata WLL t	Portata WLL t	Portata WLL t	Portata WLL t	Portata WLL t	Portata WLL t	Portata WLL t	Portata WLL t	Portata WLL t	Portata WLL t
EAW 05	M10	1	0,5	2	1	0,7	0,5	0,5	1	0,75	0,5
EAW 07	M12	1,4	0,7	2,8	1,4	1	0,7	0,7	1,4	1	0,7
EAW 1	M14	2	1	4	2	1,4	1	1	2,1	1,5	1
EAW 1.4	M16	2,8	1,4	5,6	2,8	2	1,4	1,4	3	2,1	1,4
EAW 1.7	M20	3,4	1,7	6,8	3,4	2,4	1,7	1,7	3,6	2,5	1,7
EAW 1.7	M24	3,4	1,7	6,8	3,4	2,4	1,7	1,7	3,6	2,5	1,7
EAW 2.5	M20	5	2,5	10	5	3,5	2,5	2,5	5,3	3,7	2,5
EAW 4	M24	8	4	16	8	5,6	4	4	8,5	6	4
EAW 4	M30	8	4	16	8	5,6	4	4	8,5	6	4
EAW 6.7	M30	12	6,7	24	13,4	9,5	6,7	6,7	14	10	6,7
EAW 8	M30	12,5	8	25	16	11,2	8	8	16	12	8
EAW 10	M36	15	10	30	20	14	10	10	21,2	15	10
EAW 12	M42	15	12,5	30	25	17,5	12,5	12,5	25	18	12,5
EAW 12	M45	15	12,5	30	25	17,5	12,5	12,5	25	18	12,5
EAW 12	M48	15	12,5	30	25	17,5	12,5	12,5	25	18	12,5
EAW 16	M45	25	16	50	32	21,2	16	16	31,5	22,4	16
EAW 17	M48	25	17	50	34	23,8	17	17	35,7	25,5	17
EAW 18	M56	25	18	50	36	25,2	18	18	37	27	18
EAW 28	M64	32,5	28	65	56	39,2	28	28	58,8	42	28
EAW 31	M72	50	31,5	100	63	44,1	31,5	31,5	66,2	47,2	31,5
EAW 35	M80	50	35	100	70	49	35	35	73,5	52,5	35
EAW 40	M90	50	40	100	80	56	40	40	85	60	40

- Nel caso di carico asimmetrico, la portata di una braca a 2, 3 e 4 bracci corrisponde alla portata di un braccio con angolo di lavoro 90°.
- In case of an unsymmetrical load distribution, the lifting capacities applicable to the 2 to 4 legs sling shall be the same as for 1 leg type under the angle of inclination 90°.



Tipo Type	Misura Size	Passo Pitch	Dimensioni Dimensions								Coppia serraggio Tightening torque	Peso Weight
			A mm	B mm	C mm	D1 mm	E mm	H mm	mm			
EAW 05	M10 x 18	1,5	30	13	46	38	50	105	30	10	0,5	
EAW 07	M12 x 18	1,75	30	13	46	38	50	105	30	10	0,5	
EAW 1	M14 x 20	2	30	13	46	38	50	105	30	25	0,53	
EAW 1.4	M16 x 20	2	30	13	46	38	50	105	30	30	0,53	
EAW 1.7	M20 x 30	2,5	30	13	46	38	50	105	30	70	0,53	
EAW 1.7	M24 x 30	3	30	13	46	38	50	105	30	150	0,53	
EAW 2.5	M20 x 30	2,5	34	16	57	50	61	131	40	70	1,05	
EAW 4	M24 x 30	3	40	19	70	58	68	153	48	150	1,63	
EAW 4	M30 x 35	3,5	40	19	70	58	68	153	48	225	1,63	
EAW 6.7	M30 x 35	3,5	40	20	65	80	71	156	70	225	2,85	
EAW 8	M30 x 45	3,5	50	22	90	90	86	200	80	225	4,4	
EAW 10	M36 x 54	4	50	22	90	90	86	200	80	410	4,62	
EAW 12	M42 x 63	4,5	50	22	90	90	86	200	80	550	5,2	
EAW 12	M45 x 60	4,5	50	22	90	90	86	200	80	550	5,2	
EAW 12	M48 x 72	5	50	22	90	90	86	200	80	550	5,2	
EAW 16	M45 x 60	4,5	70	30	120	120	112	262	100	550	10,9	
EAW 17	M48 x 60	5	70	30	120	120	112	262	100	550	10,9	
EAW 18	M56 x 78	5,5	70	30	120	120	112	262	100	800	10,9	
EAW 28	M64 x 96	6	68	40	127	170	165	338	134	800	29	
EAW 31	M72 x 108	6	68	40	127	170	165	338	134	800	29	
EAW 35	M80 x 120	6	68	40	127	170	165	338	134	1500	29	
EAW 40	M90 x 135	6	68	40	127	170	165	338	134	2000	29	