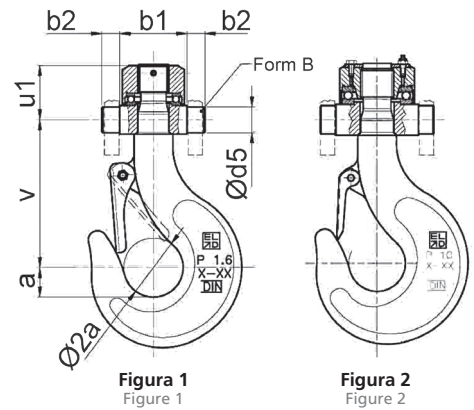


Sospensione DIN 15411 con traversa forma B

Suspension DIN 15411 with crosshead form B



Codice Code		Grandezza gancio Hook size		Dimensioni Dimensions						Peso Weight
Classe P Class P	Classe V Class V	Figura 1 Figure 1	Figura 2 Figure 2	a mm	b1 mm	b2 mm	d5 mm	u1 mm	v mm	Kg
640301PS	640301VS	1,6	-	28	65	17,5	25	53	140	5,3
640302PS	640302VS	2,5	-	31,5	80	20	30	63,5	155	8,6
640304PS	640304VS	4	-	35,5	90	22,5	35	71	175	13
640305PS	640305VS	5	-	40	100	25	40	79,5	195	19
640306PS	640306VS	-	6	45	125	27,5	45	90	240	27
640308PS	640308VS	-	8	50	140	30	50	98	265	43
640310PS	640310VS	-	10	56	160	30	55	110	280	55
640312PS	640312VS	-	12	62,5	180	35	60	127	315	82
640316PS	640316VS	-	16	70	190	35	70	136	370	105



Sospensione gancio DIN 15411 con traversa forma C

Suspension DIN 15411 with crosshead form C



Codice Code		Grandezza gancio Hook size		Dimensioni Dimensions							Peso Weight
Classe P Class P	Classe V Class V	Figura 1 Figure 1	Figura 2 Figure 2	a mm	b1 mm	b3 mm	s mm	d5 mm	u1 mm	v mm	Kg
640420PS	640420VS	-	20	80	200	47,5	30	80	150	415	143
640425PS	640425VS	-	25	90	220	49	30	90	166	460	195
640432PS	640432VS	-	32	100	260	59	40	100	188	500	292
640440PS	640440VS	-	40	112	285	65	45	110	208	565	400
640450PS	640450VS	-	50	125	335	65	45	125	225	620	600

