

CARATTERISTICHE

SPECIFICATION

Version with upper return pulleys.

- Return pulleys for use with rope winch systems.
- Dimensions as standard version with the same capacity but with an increase of 38 mm for dimensions D, F and H.

Versione con pulegge di rinvio superiori.

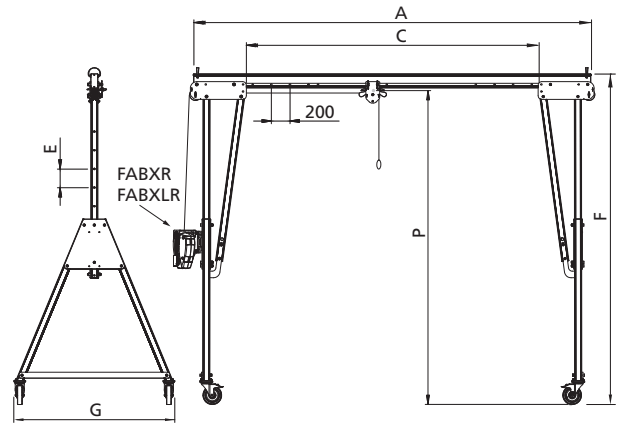
- Pulegge di rinvio per l'utilizzo di sistemi con argano a fune.
- Dimensioni come versione standard di pari portata ma con una maggiorazione di 38 mm per le quote D, F e H.



TIPO 2

TYPE 2

- Dispositivo di arresto caduta e recupero di emergenza con puleggia di rinvio.
- Fall arrest and emergency recovery device with return pulley.



TIPO 3

TYPE 3

- Dispositivo di arresto caduta e recupero di emergenza con puleggia di rinvio.
- Carrello di traslazione per ancoraggio persone o sollevamento materiale.
- Fall arrest and emergency recovery device with return pulley.
- Travel trolley for anchoring people or lifting material.

