

### CARATTERISTICHE SPECIFICATION

Portable gantry system for lifting up to 5000 kg or fall arrester protection up to 5 persons as EN 795/B and PD CEN/TS16415:2013 anchor system.

- Double capacity for lifting goods e persons:
  - Lifting goods up to 5000 kg
  - Lifting persons up to 2000 kg
- Fall arrester protection: up to 5 persons
- 360° swivel-locking castors as standard.
- Simple, manual height and span adjustment
- Corrosion resistant, anodized finish - easy to clean and suitable for cleanroom applications
- Flat packaging for transport and storage
- Norms: **CE** EN 795/B - 2006/42/EC  
PD CEN/TS16415:2013
- ATEX Zone 2 certification

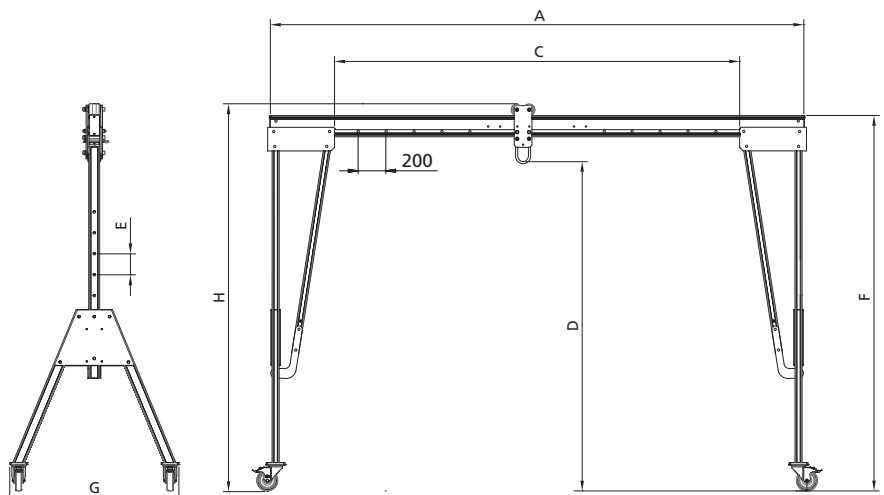
Sistema portatile per il sollevamento fino a 5000 kg oppure per sollevare e proteggere fino a 5 persone come ancoraggio EN 795/B e PD CEN/TS16415:2013.

- Doppia portata per sollevamento materiale e persone:
  - Sollevamento materiale fino a 5000 kg
  - Sollevamento per persone fino a 2000 kg
- Protezione contro le cadute dall'alto: fino a 5 persone
- Ruote girevoli a 360° bloccabili come standard per un facile posizionamento
- Semplice regolazione manuale in altezza e larghezza
- Imballo piatto per il trasporto e lo stoccaggio
- Resistente alla corrosione, finitura anodizzata - facile da pulire ed adatto per applicazioni in camera bianca
- Norme: **CE** EN 795/B - 2006/42/CE - PD CEN/TS16415:2013
- Certificazione ATEX Zona 2



ATEX ZONE 2

Sollevamento materiale Goods lifting	Portata WLL	Arresto caduta Fall arrester
	Sollevamento persone Lifting persons	
kg	kg	N° di persone N° of persons
5000	2000	5



### DATI TECNICI

TECHNICAL DATA



Codice Code	Altezza punto di attacco Max height to lifting eye		Incremento altezza Height increment	Altezza max. trave Max height to top of beam	Altezza max. parte superiore carrello Height to top of roller			Trave Beam			Larghezza Width	Peso spalla Frame weight	Peso trave Beam weight	Dimen. ruote Gantry Gantry wheel dimensions	Dimen. ruote carrello superiore Upper carriage wheel dimensions
	D max mm	D min mm			E mm	F max mm	H max mm	H min mm	A mm	C max mm					
PGSS05000IR-3000D	3181	2181	5 x 200	3592	3717	2717	3000	2080	1680	1736	99	47	200	125	
PGSS05000IR-3920D	3181	2181	5 x 200	3592	3717	2717	3920	3000	2200	1736	99	61	200	125	
PGSS05000IR-4570D	3181	2181	5 x 200	3592	3717	2717	4570	3650	2050	1736	99	71	200	125	
PGSS05000IR-5500D	3181	2181	5 x 200	3592	3717	2717	5500	4580	2980	1736	99	85	200	125	
PGSS05000TR-3000D	4049	2849	6 x 200	4487	4612	3412	3000	2080	1680	2021	109	47	200	125	
PGSS05000TR-3920D	4049	2849	6 x 200	4487	4612	3412	3920	3000	2200	2021	109	61	200	125	
PGSS05000TR-4570D	4049	2849	6 x 200	4487	4612	3412	4570	3650	2050	2021	109	71	200	125	
PGSS05000TR-5500D	4049	2849	6 x 200	4487	4612	3412	5500	4580	2980	2021	109	85	200	125	
PGSS05000TC4R-3000D	4500	3300	6 x 200	4938	5062	3862	3000	2080	1680	2234	96	47	200	125	
PGSS05000TC4R-3920D	4500	3300	6 x 200	4938	5062	3862	3920	3000	2200	2234	96	61	200	125	
PGSS05000TC4R-4570D	4500	3300	6 x 200	4938	5062	3862	4570	3650	2050	2234	96	71	200	125	
PGSS05000TC4R-5500D	4500	3300	6 x 200	4938	5062	3862	5500	4580	2980	2234	96	85	200	125	
PGSS05000TC3R-3000D	5000	3800	6 x 200	5438	5562	4362	3000	2080	1680	2257	101	47	200	125	
PGSS05000TC3R-3920D	5000	3800	6 x 200	5438	5562	4362	3920	3000	2200	2257	101	61	200	125	
PGSS05000TC3R-4570D	5000	3800	6 x 200	5438	5562	4362	4570	3650	2050	2257	101	71	200	125	
PGSS05000TC3R-5500D	5000	3800	6 x 200	5438	5562	4362	5500	4580	2980	2257	101	85	200	125	