

Paranchi elettrici a catena serie KRR

KRR series electric chain hoists

KITO

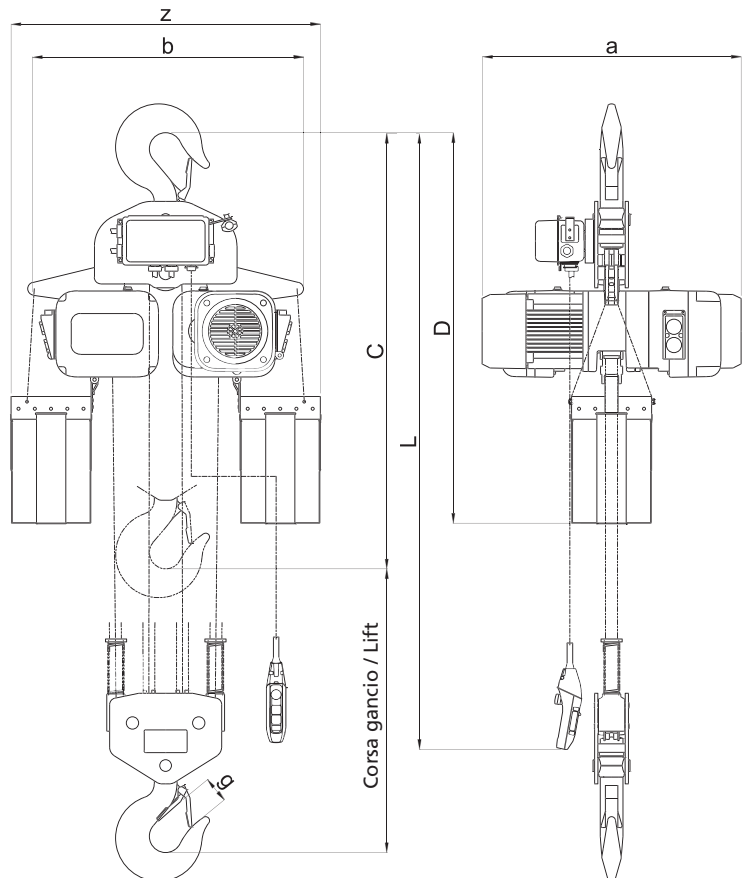
TIPO KRR/1G
Con gancio di sospensione
Portate da 7,5 a 20 t

KRR/1G TYPE
With hook suspension - WLL from 7,5 to 20 t

CARATTERISTICHE SPECIFICATION

- Power supply 380-440 V / 50-60 Hz
- Upon demand 460-480 V / 60 Hz; 220-230 V / 50-60 Hz
- Control Voltage 24 V
- Counter hour meter
- Upper lower limit switch
- Thermal protector
- IP 55 enclosure protection
- Nickel plated chain greatly resistant to fatigue and wear

- Alimentazione 380-440 V / 50-60 Hz
- Su richiesta 460-480 V / 60 Hz; 220-230 V / 50-60 Hz
- Apparecchiatura in bassa tensione 24 V
- Contatore avviamenti/ore di funzionamento
- Finecorsa elettrico di salita e discesa
- Protezione termica motore
- Protezione paranco IP 55
- Catena Kito nickel plated con altissima resistenza alla corrosione e alla fatica



Paranchi elettrici a catena serie KRR

KRR series electric chain hoists

TIPO KRR/1G

Con gancio di sospensione
Portate da 7,5 a 20 t

KRR/1G TYPE
With hook suspension - WLL from 7,5 to 20 t

DATI TECNICI TECHNICAL DATA

Portata WLL	Tipo Type	Grandezza Body size	Corsa gancio STD Std lift	Cavo pulsantiera STD L Std push button cord	Motore sollevamento Lifting motor		Velocità sollevamento Lifting speed	Catena Chain		Classificazione ISO/FEM/ASME Classification ISO/FEM/ASME	Carico di prova Test load	Peso netto Net weight	Peso per ogni metro addizionale di corsa gancio Weight for additional one meter of lift
					Potenza Output	R.I. ED		Diametro x tiri Diameter x falls					
t			m	m	kW	%	50 Hz m/min.	mm	n°		t	Kg	Kg
7,5	KRR75S/1G*	F	3	3,4	3,5	60	1,9	11,2	3	M4/1Am/H4	9,3	190	8,4
10	KRR100L/1G**	F	3	3,4	3,5	60	1,4	11,2	4	M4/1Am/H4	12,5	292	11
10	KRR100S/1G	F	3	3,4	3,5x2	60	2,9	11,2	4	M4/1Am/H4	12,5	303	11
15	KRR150S/1G	F	3	3,7	3,5x2	60	1,9	11,2	6	M4/1Am/H4	18,8	404	17
20	KRR200S/1G	F	3	3,7	3,5x2	60	1,4	11,2	8	M4/1Am/H4	25	476	22

DIMENSIONI DIMENSIONS

Portata WLL	Tipo Type	Ingombro minimo Min headroom		Dimensioni Dimensions				
		C mm	D mm	a mm	b mm	g mm	z mm	
7,5	KRR75S/1G*	1350	1200	736	555	61	585	
10	KRR100L/1G**	1370	1420	736	849	80	986	
10	KRR100S/1G	1370	1210	798	849	80	956	
15	KRR150S/1G	1595	1520	798	1022	86	1129	
20	KRR200S/1G	1710	1600	798	1198	102	1305	

- * Solo con piastra di sospensione (non è disponibile con gancio).
- ** Corsa gancio 6 m max nella versione con gancio di sospensione.
- * Only with plate suspension not available with top hook).
- ** Max 6 m lift when top hook suspended.

