

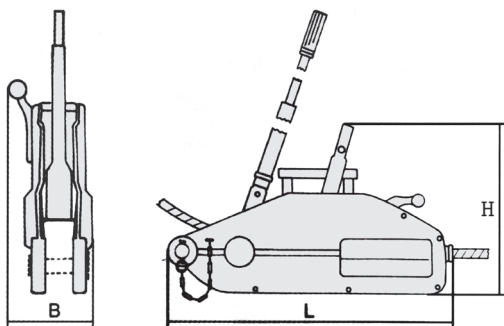


# Argani manuali a fune passante

Manual rope winches

Codice Code	Tipo Type	Portata sollevamento	Portata trazione	Peso senza fune	Fune Rope	Lunghezza fune standard	Avanzamento nominale	Lunghezza leva	Sforzo nominale	Coefficiente sicurezza fune
		Lifting capacity	Pulling capacity	Weight without rope	Ø mm	Rope standard length	Take up	Lever length	Nominal stress	Rope safety factor
		Kg	Kg	Kg		m	mm	mm	Kg	
PFA0800	8 FP	800	1200	6	8,4	20*	≥52	825	28	≥5
PFA1600	16 FP	1600	2500	12	11,5	20*	≥55	1200	41	≥5
PFA3200	32 FP	3200	5000	23	16,3	20*	≥28	1200	44	≥5

- Qualsiasi lunghezza di fune può essere fornita su richiesta.
- Every length of rope can be supplied on request



Tipo Type	Dimensioni Dimensions		
	L mm	B mm	H mm
8FP	428	64	235
16FP	540	97	286
32FP	660	110	350