

CARATTERISTICHE

SPECIFICATION

APPLICATIONS

Turnbuckles are designed for lifting or tensioning cables, ropes or bars provided that the applied forces are always aligned. The turnbuckle must not side loaded.

DESIGN

- Green Pin® turnbuckles are manufactured in accordance with ASTM F 1145-92 (formerly U.S. Fed. Spec. FF-T-791).
- All attachments are interchangeable.
- Locking nuts (locknuts) are supplied with all sizes.

MAIN INDICATIONS FOR USE

- Turnbuckles must be used for in-line applications only; lateral loads must not be applied, as the turnbuckles were not designed for this purpose.
- Special care must be taken to avoid overloading.
- Make sure that the connecting element is suitable for the load-bearing characteristics of the turnbuckle and guarantees sufficient mechanical resistance to the traction exerted.
- During tensioning, avoid forces on the turnbuckle that could cause it to deform. If a tensioner begins to deform, the tension must be immediately reduced and the deformed parts must be replaced.
- Insert only one rope or element for each terminal.
- Exert traction by acting on the body, making sure that, once the working condition is reached, the threaded part of the terminals is inserted into the body for at least one thread diameter.
- Provide a locking nut to prevent unscrewing.
- The pulling force must be applied only by rotating the body of the turnbuckle : do not overload by other means. When applying the tension, take care not to rotate the rope or chain connected to the ends of the turnbuckle.
- Before use, always check the integrity of the turnbuckle and the threaded parts.
- The turnbuckles must be inspected regularly in accordance with current safety standards.

APPLICAZIONI

I tenditori vengono utilizzati per il sollevamento o il tensionamento di cavi, funi o barre a condizione che le forze applicate siano sempre allineate. Il tenditore non deve essere sottoposto a carichi laterali.

PROGETTAZIONE

- I tenditori Green Pin® sono realizzati in conformità alla norma ASTM F 1145-92 (precedentemente U.S. Fed. Spec. FF-T-791).
- Tutti gli attacchi sono intercambiabili.
- I dadi di bloccaggio (controdadi) sono forniti con tutte le misure.

PRINCIPALI INDICAZIONI D'USO

- I tenditori devono essere utilizzati solo per applicazioni in linea; non devono essere applicati carichi laterali, poiché i tenditori non sono stati progettati per questo scopo.
- Prestare particolare attenzione a evitare sovraccarichi.
- Assicurarsi che l'elemento di collegamento sia adeguato alle caratteristiche di portata del tenditore e garantisca una resistenza meccanica sufficiente alla trazione esercitata.
- Durante il tensionamento, evitare forze sul tenditore che potrebbero causarne la deformazione. Se un tenditore inizia a deformarsi, la tensione deve essere immediatamente ridotta e le parti deformate devono essere sostituite.
- Inserire solo una fune o un elemento per ogni terminale.
- Esercitare la trazione agendo sulla canaula facendo attenzione che, una volta raggiunta la condizione di lavoro, la parte filettata dei terminali sia inserita nella canaula per almeno un diametro di filetto.
- Prevedere un dado di chiusura per prevenire lo svitamento.
- La forza di tiro deve essere applicata solo tramite rotazione della canaula: non sovraccaricare con altri mezzi. Durante l'applicazione del tiro porre attenzione a non far ruotare la fune o la catena collegata alle estremità del tenditore.
- Prima dell'utilizzo, verificare sempre l'integrità del tenditore e delle parti filettate.
- I tenditori devono essere ispezionati regolarmente in conformità con gli standard di sicurezza vigenti.



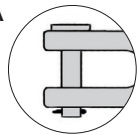
Codice Code	Codice Code	Diametro filetto Thread diameter	Regolazione Take up		Portata WLL	Tenditore Turnbuckle			Dimensioni Dimensions					Peso Weight
			inch	mm		Chiuso Closed	Aperto Open	Chiuso Closed	e mm	f mm	g mm	h mm	i mm	
Con coppiglia With cotter pin	Con dado e coppiglia With safety bolt	a			t	b mm	c mm	d mm						Kg
G 6313	G 6323													
-	ATENFFDC0106	3/8	6	150	0,54	273	409	305	12	21	8	9	21	0,57
-	ATENFFDC0206	1/2	6	150	1	305	435	344	16	26	10	11	26	0,96
-	ATENFFDC0209	1/2	9	230	1	380	587	418	16	26	10	11	26	1,18
-	ATENFFDC0212	1/2	12	305	1	455	739	494	16	26	10	11	26	1,5
-	ATENFFDC0306	5/8	6	150	1,59	346	469	406	18	32	13	14	33	1,84
-	ATENFFDC0309	5/8	9	230	1,59	421	622	481	18	32	13	14	33	2,12
-	ATENFFDC0312	5/8	12	305	1,59	496	773	556	18	32	13	14	33	2,56
ATENFF0406	ATENFFDC0406	3/4	6	150	2,36	368	487	438	24	38	16	16	41	2,68
ATENFF0409	ATENFFDC0409	3/4	9	230	2,36	442	639	512	24	38	16	16	41	3,03
ATENFF0412	ATENFFDC0412	3/4	12	305	2,36	518	791	588	24	38	16	16	41	3,29
ATENFF0418	ATENFFDC0418	3/4	18	457	2,36	671	1095	740	24	38	16	16	41	3,65
ATENFF0512	ATENFFDC0512	7/8	12	305	3,27	559	825	636	27	42	19	19	48	4,9
ATENFF0518	ATENFFDC0518	7/8	18	457	3,27	712	1131	789	27	42	19	19	48	5,95
ATENFF0606	ATENFFDC0606	1	6	150	4,54	447	555	532	30	50	22	20	55	5,21
ATENFF0612	ATENFFDC0612	1	12	305	4,54	598	859	683	30	50	22	20	55	6,5
ATENFF0618	ATENFFDC0618	1	18	457	4,54	750	1164	835	30	50	22	20	55	8,1
ATENFF0624	ATENFFDC0624	1	24	610	4,54	902	1469	987	30	50	22	20	55	8,6
ATENFF0712	ATENFFDC0712	1 1/4	12	305	6,9	641	916	748	44	71	28	26	68	11,2
ATENFF0718	ATENFFDC0718	1 1/4	18	457	6,9	803	1228	910	44	71	28	26	68	13,6
ATENFF0724	ATENFFDC0724	1 1/4	24	610	6,9	961	1538	1069	44	71	28	26	68	15
ATENFF0812	ATENFFDC0812	1 1/2	12	305	9,71	675	941	806	52	71	35	28	80	17,1
ATENFF0818	ATENFFDC0818	1 1/2	18	457	9,71	825	1244	956	52	71	35	28	80	19,3
ATENFF0824	ATENFFDC0824	1 1/2	24	610	9,71	980	1550	1111	52	71	35	28	80	21,8
ATENFF0918	ATENFFDC0918	1 3/4	18	457	12,7	938	1316	1092	60	86	42	33	90	27,3
ATENFF0924	ATENFFDC0924	1 3/4	24	610	12,7	1084	1614	1246	60	86	42	33	90	31,7
ATENFF1024	ATENFFDC1024	2	24	610	16,8	1153	1672	1338	63	93	50	41	108	49
ATENFF1124	ATENFFDC1124	2 1/2	24	610	27,2	1254	1830	1479	75	114	57	41	143	88
ATENFF1224	ATENFFDC1224	2 3/4	24	610	34	1348	1882	1604	90	110	70	41	158	103

- Coefficiente di sicurezza 5.
- Temperatura di utilizzo: -20°C ÷ 200°C.
- Safety factor 5.
- Operating temperature: -20°C ÷ 200°C.



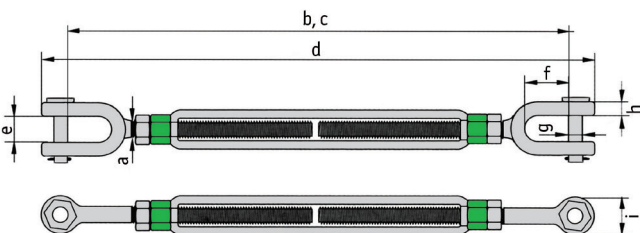
Tipo G 6313 FORCELLA-FORCELLA Con coppiglia

Acciaio alta resistenza
Finitura: zincatura a caldo



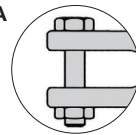
G 6313 JAW-JAW Type

With cotter pin
Drop forged high tensile steel
Finish: hot dipped galvanized



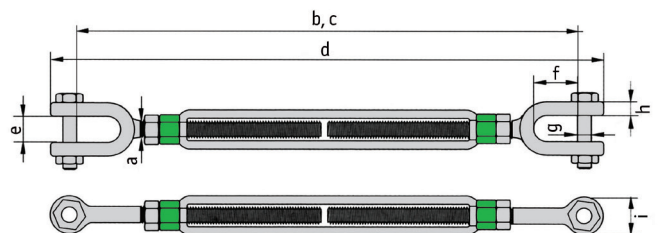
Tipo G 6323 FORCELLA-FORCELLA Con dado e coppiglia

Acciaio alta resistenza
Finitura: zincatura a caldo



G 6323 JAW-JAW Type

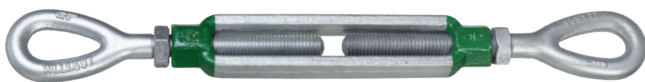
With safety bolt
Drop forged high tensile steel
Finish: hot dipped galvanized



Nota: da 3/8" a 5/8" solo con dado e coppiglia (tipo G6323).
Note: from 3/8" to 5/8" only with nut and split pin (G6323 type).

Codice Code	Diametro filetto Thread diameter		Regolazione Take up		Portata WLL t	Tenditore Turnbuckle		Dimensioni Dimensions					Peso Weight Kg
	a inch	inch	mm	b mm		Aperto Open c mm	d mm	e mm	f mm	g mm	Chiuso Closed h mm		
											Chiuso Closed		
ATENOO0106	3/8	6	150	0,54	292	428	183	10	13	29	49	0,47	
ATENOO0206	1/2	6	150	1	325	455	193	12	18	36	58	0,84	
ATENOO0209	1/2	9	230	1	400	607	269	12	18	36	57	1005	
ATENOO0212	1/2	12	305	1	476	760	346	12	18	36	57	1,26	
ATENOO0306	5/8	6	150	1,59	381	503	203	14	21	44	79	1,35	
ATENOO0309	5/8	9	230	1,59	455	655	279	14	21	44	78	1,60	
ATENOO0312	5/8	12	305	1,59	531	808	356	14	21	44	78	1,92	
ATENOO0406	3/4	6	150	2,36	414	532	213	17	25	54	90	2,03	
ATENOO0409	3/4	9	230	2,36	488	684	289	17	25	54	89	2,49	
ATENOO0412	3/4	12	305	2,36	564	837	366	17	25	54	89	2,65	
ATENOO0418	3/4	18	457	2,36	717	1142	518	17	25	54	89	3,06	
ATENOO0512	7/8	12	305	3,27	601	869	376	20	32	61	100	3,98	
ATENOO0518	7/8	18	457	3,27	754	1174	528	20	32	61	101	5,12	
ATENOO0606	1	6	150	4,54	497	604	233	24	36	75	118	4,35	
ATENOO0612	1	12	305	4,54	647	909	386	24	36	75	117	5,92	
ATENOO0618	1	18	457	4,54	800	1214	538	24	36	75	117	7,17	
ATENOO0624	1	24	610	4,54	950	1517	690	24	36	75	116	7,8	
ATENOO0712	1 1/4	12	305	6,9	711	984	385	30	46	90	145	9,3	
ATENOO0718	1 1/4	18	457	6,9	861	1286	537	30	46	90	144	11,3	
ATENOO0724	1 1/4	24	610	6,9	1015	1592	690	29	47	91	144	12,1	
ATENOO0812	1 1/2	12	305	9,71	756	1023	401	32	54	105	156	14,2	
ATENOO0818	1 1/2	18	457	9,71	916	1335	553	32	54	105	160	16,5	
ATENOO0824	1 1/2	24	610	9,71	1065	1636	706	32	55	106	158	17,3	
ATENOO0918	1 3/4	18	457	12,7	1019	1396	577	38	60	119	197	23,9	
ATENOO0924	1 3/4	24	610	12,7	1171	1703	730	38	61	102	196	26,7	
ATENOO1024	2	24	610	16,8	1264	1783	746	45	69	146	231	38,3	
ATENOO1124	2 1/2	24	610	27,2	1429	1934	800	51	80	165	274	64	
ATENOO1224	2 3/4	24	610	34	1450	1988	800	57	84	178	311	84	

- Coefficiente di sicurezza 5.
- Temperatura di utilizzo: -20°C ÷ 200°C.
- Safety factor 5.
- Operating temperature: -20°C ÷ 200°C.

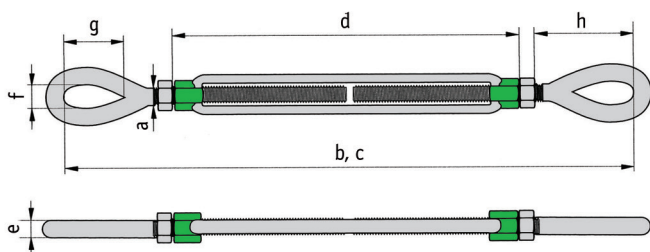


Tipo G 6311 OCCHIO-OCCHIO

Acciaio alta resistenza
Finitura: zincatura a caldo

G 6311 EYE-EYE Type

Drop forged high tensile steel
Finish: hot dipped galvanized

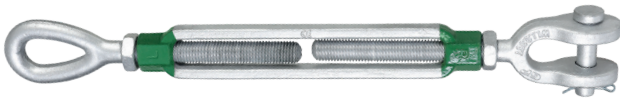


Codice Code	Diametro filetto Thread diameter		Regolazione Take up		Portata WLL t	Tenditore Turnbuckle		Dimensioni Dimensions								Peso Weight Kg	
	a inch	mm	inch	mm		Chiuso Closed b mm	Aperto Open c mm	d mm	e mm	f mm	g mm	h mm	i mm	j mm	k mm		Chiuso Closed l mm
ATENOF0106	3/8		6	150	0,54	283	418	12	21	8	9	21	10	13	29	49	0,51
ATENOF0206	1/2		6	150	1	315	445	16	26	10	11	26	12	18	36	58	0,89
ATENOF0209	1/2		9	230	1	389	597	16	26	10	11	26	12	18	36	57	1,10
ATENOF0212	1/2		12	305	1	465	749	16	26	10	11	26	12	18	36	57	1,31
ATENOF0306	5/8		6	150	1,59	363	486	18	32	13	14	33	14	21	44	79	1,58
ATENOF0309	5/8		9	230	1,59	438	638	18	32	13	14	33	14	21	44	78	1,84
ATENOF0312	5/8		12	305	1,59	514	790	18	32	13	14	33	14	21	44	78	2,22
ATENOF0406	3/4		6	150	2,36	391	509	24	38	16	16	41	17	25	54	90	2,34
ATENOF0409	3/4		9	230	2,36	465	661	24	38	16	16	41	17	25	54	89	2,72
ATENOF0412	3/4		12	305	2,36	541	814	24	38	16	16	41	17	25	54	89	2,95
ATENOF0418	3/4		18	457	2,36	694	1118	24	38	16	16	41	17	25	54	89	3,30
ATENOF0512	7/8		12	305	3,27	580	847	27	42	19	19	48	20	32	61	100	4,35
ATENOF0518	7/8		18	457	3,27	733	1152	27	42	19	19	48	20	32	61	101	5,46
ATENOF0606	1		6	150	4,54	472	579	30	50	22	20	55	24	36	75	118	4,66
ATENOF0612	1		12	305	4,54	623	884	30	50	22	20	55	24	36	75	117	6,35
ATENOF0618	1		18	457	4,54	775	1189	30	50	22	20	55	24	36	75	117	7,98
ATENOF0624	1		24	610	4,54	926	1493	30	50	22	20	55	24	36	75	116	8,39
ATENOF0712	1 1/4		12	305	6,9	676	949	44	71	29	26	68	29	47	91	145	10,9
ATENOF0718	1 1/4		18	457	6,9	832	1257	44	71	29	26	68	29	47	91	144	11
ATENOF0724	1 1/4		24	610	6,9	989	1566	44	71	29	26	68	29	47	91	144	13,2
ATENOF0812	1 1/2		12	305	9,71	716	982	52	71	35	28	80	32	55	106	156	13,1
ATENOF0818	1 1/2		18	457	9,71	871	1289	52	71	35	28	80	32	55	106	160	14,7
ATENOF0824	1 1/2		24	610	9,71	1023	1594	52	71	35	28	80	32	55	106	158	19,7
ATENOF0918	1 3/4		18	457	12,7	980	1356	60	86	41	33	90	38	61	120	197	25,1
ATENOF0924	1 3/4		24	610	12,7	1130	1662	60	86	41	33	90	38	61	120	196	29
ATENOF1024	2		24	610	16,8	1208	1728	63	93	51	41	108	45	69	147	231	42,9
ATENOF1124	2 1/2		24	610	27,2	1341	1899	75	114	57	41	143	51	80	165	274	68
ATENOF1224	2 3/4		24	610	34	1399	1953	90	110	70	41	158	57	84	178	311	91

- Coefficiente di sicurezza 5.
- Temperatura di utilizzo: -20°C ÷ 200°C.
- Safety factor 5.
- Operating temperature: -20°C ÷ 200°C.

Nota: da 3/8" a 5/8" perno con dado e coppiglia (tipo G 6323).
Da 3/4" in poi con coppiglia.

Note: from 3/8" to 5/8" pin with nut and split pin (G 6323 type).
From 3/4" with split pin.

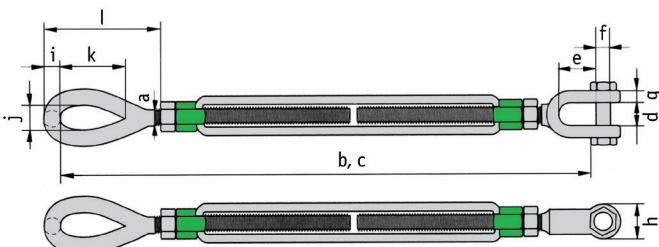


Tipo G 6315 OCCHIO-FORCELLA

Acciaio alta resistenza
Finitura: zincatura a caldo

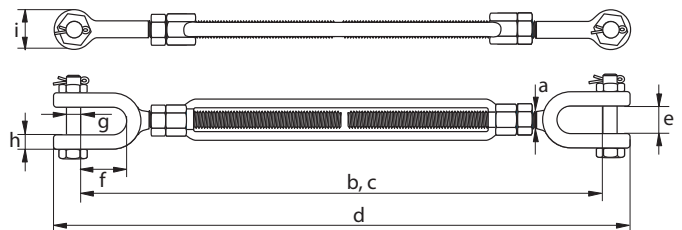
G 6315 EYE-JAW Type

Drop forged high tensile steel
Finish: hot dipped galvanized



Codice Code	Diametro filetto Thread diameter		Regolazione Take up		Portata WLL t	Tenditore Turnbuckle			Dimensioni Dimensions					Peso Weight Kg
	a inch	mm	inch	mm		Chiuso Closed b mm	Aperto Open c mm	Chiuso Closed d mm	e mm	f mm	g mm	h mm	i mm	
ATENFFDCP0212	1/2		12	305	1	455	740	494	16	26	10	11	25	1,5
ATENFFDCP0312	5/8		12	305	1,59	498	774	557	18	32	13	14	33	2,32
ATENFFDCP0418	3/4		18	457	2,36	670	1096	740	24	38	16	16	41	4,57
ATENFFDCP0518	7/8		18	457	3,27	713	1132	790	27	42	19	19	48	6,5
ATENFFDCP0618	1		18	457	4,54	750	1168	835	31	50	22	20	54	8,4
ATENFFDCP0718	1 1/4		18	457	6,9	805	1230	910	44	71	28	26	68	13,6
ATENFFDCP0818	1 1/2		18	457	9,71	825	1244	956	52	71	35	28	80	21,1
ATENFFDCP0918	1 3/4		18	457	12,7	938	1316	1092	60	86	41	33	90	30

- Coefficiente di sicurezza 5.
- Temperatura di utilizzo: -40°C ÷ 200°C.
- Safety factor 5.
- Temperature range: -40°C ÷ 200°C.



Tipo G 6333 FORCELLA-FORCELLA

Acciaio alta resistenza gr. 8
Finitura: zincatura a caldo
1/2" e 5/8" solo con dado (senza coppiglia)
Da 3/4" in avanti con dado e coppiglia

G 6333 JAW-JAW Type

Drop forged high tensile steel gr. 8
Finish: hot dipped galvanized
1/2" and 5/8" are fitted with nut
Sized 3/4" and up with nut and copper pin

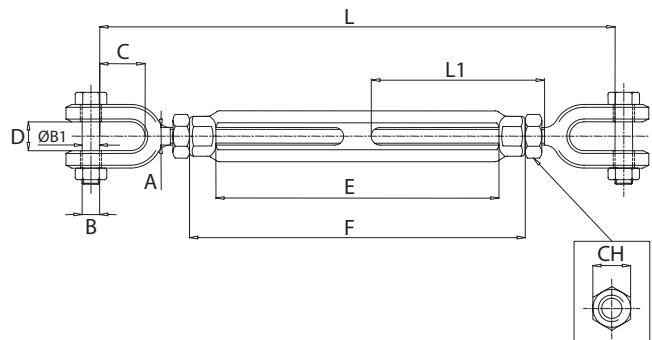
Codice Code	Diametro filetto Thread diameter		Regolazione Take up		Portata WLL t	Tenditore Turnbuckle		Dimensioni Dimensions							Peso Weight Kg
	A inch	inch	mm	Chiuso Closed L min mm		Aperto Open L max mm	L1 mm	B	ØB1 mm	C mm	D mm	E mm	F mm	CH mm	
ATENFFR0106	3/8	6	152	0,54	258	410	94	5/16	7,8	21,5	12	152	183	17	0,37
ATENFFR0206	1/2	6	152	1	306	458	99	3/8	9,6	26	16	152	193	19	0,43
ATENFFR0209	1/2	9	229	1	368	597	138,5	3/8	9,6	26	16	229	269	19	0,79
ATENFFR0212	1/2	12	305	1	456	761	176	3/8	9,6	26	16	305	346	19	1,1
ATENFFR0306	5/8	6	152	1,59	346	498	105	1/2	12,5	32,5	18	152	202	24	1,18
ATENFFR0309	5/8	9	229	1,59	401	630	143,5	1/2	12,5	32,5	18	229	279	24	1,47
ATENFFR0312	5/8	12	305	1,59	500	805	192,5	1/2	12,5	32,5	18	305	366	24	2,46
ATENFFR0406	3/4	6	152	2,36	369	521	110	5/8	15,5	38	24	152	213	30	1,92
ATENFFR0409	3/4	9	229	2,36	432	660	149	5/8	15,5	38	24	229	289	30	2,31
ATENFFR0412	3/4	12	305	2,36	519	824	187	5/8	15,5	38	24	305	366	30	2,72
ATENFFR0418	3/4	18	457	2,36	671	1128	263	5/8	15,5	38	24	457	518	30	3,7
ATENFFR0512	7/8	12	305	3,27	542	847	192,5	3/4	18,6	42,5	27,5	305	376	32	3,71
ATENFFR0518	7/8	18	457	3,27	713	1170	268,5	3/4	18,6	42,5	27,5	457	528	32	4,65
ATENFFR0606	1	6	152	4,54	425	577	121	7/8	22	50,5	30,5	152	234	36	3,86
ATENFFR0612	1	12	305	4,54	577	882	198	7/8	22	50,5	30,5	305	386	36	5,44
ATENFFR0618	1	18	457	4,54	751	1208	274	7/8	22	50,5	30,5	457	538	36	6,46
ATENFFR0712	1 1/4	12	305	6,9	644	948	211	29	-	71,5	44	305	385	46	9,75
ATENFFR0718	1 1/4	18	457	6,9	796	1253	287	29	-	71,5	44	457	537	46	11
ATENFFR0724	1 1/4	24	610	6,9	948	1558	363,5	29	-	71,5	44	610	689	46	12,7
ATENFFR0812	1 1/2	12	305	9,71	675	942	222	35	-	71	52	305	401	55	17,3
ATENFFR0818	1 1/2	18	457	9,71	825	1282	298	35	-	71	52	457	553	55	19,4
ATENFFR0824	1 1/2	24	610	9,71	979	1589	374	46	-	71	52	610	706	55	21,6
ATENFFR0918	1 3/4	18	457	12,7	938	1316	295	41	-	86	59,5	457	577	70	30,9

- Coefficiente di sicurezza 5.
- Temperatura di utilizzo: 0°C ÷ 200°C.
- Filetto UNC.
- Safety factor 5.
- Temperature range: 0°C ÷ 200°C.
- UNC thread.



Tipo RF FORCELLA-FORCELLA
Perno, canaula e forcelle acciaio C45
Vite acciaio classe resistenza 8
Finitura: zincatura a caldo

RF JAW-JAW Type
Pin, body and jaws steel C45
Screw steel strenght class 8
Finish: hot dipped galvanized



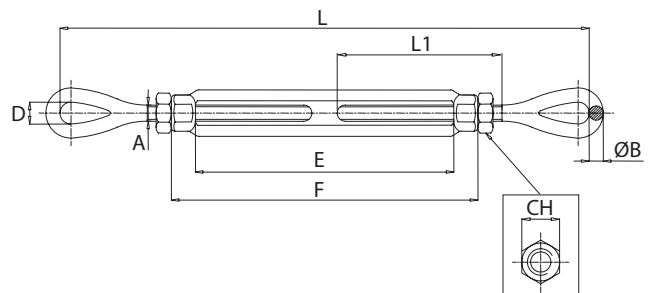
Codice Code	Diametro filetto Thread diameter		Regolazione Take up		Portata WLL	Tenditore Turnbuckle		Dimensioni Dimensions					Peso Weight
	A inch	inch	mm	t	Chiuso Closed L min mm	Aperto Open L max mm	L1 mm	ØB mm	D mm	E mm	F mm	CH mm	Kg
ATENOOR0106	3/8	6	152	0,54	292	444	94	9,5	13,5	152	183	17	0,34
ATENOOR0206	1/2	6	152	1	320	467	100	11,5	18	152	193	19	0,43
ATENOOR0209	1/2	9	229	1	408	637	138,5	11,5	18	229	269	19	0,83
ATENOOR0306	5/8	6	152	1,59	308	503	113	13,5	21,5	152	203	24	1,33
ATENOOR0309	5/8	9	229	1,59	449	677	143,5	13,5	21,5	229	279	24	1,42
ATENOOR0312	5/8	12	305	1,59	530	835	192,5	13,5	21,5	305	366	24	2,00
ATENOOR0406	3/4	6	152	2,36	410	552	110	16,5	25,5	152	213	30	1,66
ATENOOR0409	3/4	9	229	2,36	492	721	149	16,5	25,5	229	289	30	2,09
ATENOOR0412	3/4	12	305	2,36	560	856	187	16,5	25,5	305	366	30	2,54
ATENOOR0418	3/4	18	457	2,36	710	1160	263	16,5	25,5	457	518	30	3,2
ATENOOR0512	7/8	12	305	3,27	592	897	192,5	19,5	32,5	305	376	32	3,67
ATENOOR0518	7/8	18	457	3,27	754	1211	268,5	19,5	32,5	457	528	32	4,55
ATENOOR0606	1	6	152	4,54	507	660	121	23,5	36,6	152	234	36	4,23
ATENOOR0612	1	12	305	4,54	660	964	198	23,5	36,6	305	386	36	5,41
ATENOOR0618	1	18	459	4,54	801	1215	274,5	23,5	36,6	459	539	36	7,27
ATENOOR0712	1 1/4	12	305	6,9	719	1024	211	29,5	46,5	305	385	46	8,62
ATENOOR0718	1 1/4	18	457	6,9	872	1329	287	29,5	46,5	457	537	46	10,4
ATENOOR0724	1 1/4	24	610	6,9	1024	1634	363,5	29,5	46,5	610	689	46	12,3
ATENOOR0812	1 1/2	12	305	9,71	756	1023	222	32	54,5	305	401	55	13,5
ATENOOR0818	1 1/2	18	457	9,71	916	1370	298	32	54,5	457	553	55	16
ATENOOR0918	1 3/4	18	457	12,7	1020	1396	295	38	60,5	457	577	70	24,7

- Coefficiente di sicurezza 5.
- Temperatura di utilizzo: 0°C ÷ 200°C.
- Filetto UNC.
- Safety factor 5.
- Temperature range: 0°C ÷ 200°C.
- UNC thread.



Tipo RO OCCHIO-OCCHIO
Canala e occhi acciaio C45
Finitura: zincatura a caldo

RO EYE-EYE Type
Body and jaws steel C45
Finish: hot dipped galvanized



Codice Code	Diametro filetto Thread diameter		Regolazione Take up		Portata WLL t	Tenditore Turnbuckle		Dimensioni Dimensions								Peso Weight Kg
	A inch	inch	mm	L min mm		Aperto Open L max mm	L1 mm	B	ØB2 mm	C mm	C2 mm	D mm	E mm	F mm	CH mm	
ATENOFRO106	3/8	6	152	0,54	283	418	94	5/16	9,5	26	13,5	12	152	183	17	0,52
ATENOFRO206	1/2	6	152	1	312	451	99	3/8	11,5	26	18	16	152	193	19	0,92
ATENOFRO209	1/2	9	229	1	390	619	138,5	3/8	11,5	26	18	16	229	269	19	1,1
ATENOFRO306	5/8	6	152	1,59	363	486	105	1/2	13,5	32,5	21,5	18	152	203	24	1,55
ATENOFRO309	5/8	9	229	1,59	438	639	143,5	1/2	13,5	32,5	21,5	18	229	279	24	1,8
ATENOFRO312	5/8	12	305	1,59	514	800	180	1/2	13,5	32,5	21,5	18	305	356	24	1,8
ATENOFRO406	3/4	6	152	2,36	391	543	110	5/8	16,5	38	25,5	24	152	213	30	2,2
ATENOFRO409	3/4	9	229	2,36	465	694	149	5/8	16,5	38	25,5	24	229	289	30	2,8
ATENOFRO412	3/4	12	305	2,36	541	846	187	5/8	16,5	38	25,5	24	305	366	30	3,25
ATENOFRO512	7/8	12	305	3,27	570	875	192,5	3/4	18,6	42,5	32,5	27,5	305	376	32	4,6
ATENOFRO606	1	6	152	4,54	472	624	121	7/8	23,5	50,5	36,6	30,5	152	234	36	5,2
ATENOFRO612	1	12	305	4,54	623	928	198	7/8	23,5	50,5	36,6	30,5	305	386	36	6,2
ATENOFRO712	1 1/4	12	305	6,9	676	981	211	29	29,5	71,5	46,5	44	305	385	46	12
ATENOFRO718	1 1/4	18	457	6,9	833	1258	287	29	29,5	71,5	46,5	44	457	537	46	12,3
ATENOFRO724	1 1/4	24	610	6,9	989	1566	363,5	29	29,5	71,5	46,5	44	610	689	46	14,5
ATENOFRO812	1 1/2	12	305	9,71	715	1020	222	35	32	71	54,5	52	305	401	55	17
ATENOFRO818	1 1/2	18	457	9,71	870	1327	298	35	32	71	54,5	52	457	553	55	19
ATENOFRO918	1 3/4	18	457	12,7	938	1316	295	41	38	86	60,5	59,5	457	577	70	26,5

- Coefficiente di sicurezza 5.
- Temperatura di utilizzo: 0°C ÷ 200°C.
- Filetto UNC.
- Safety factor 5.
- Temperature range: 0°C ÷ 200°C.
- UNC thread.

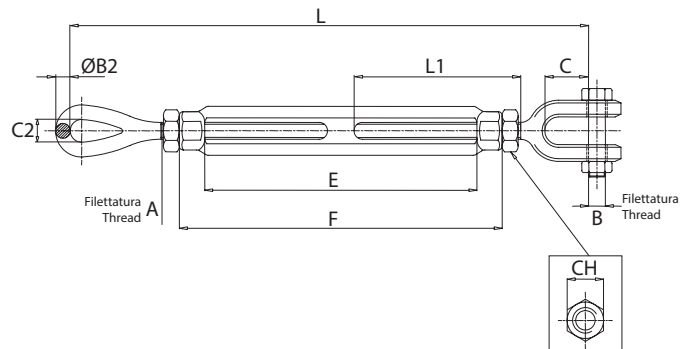


Tipo ROF OCCHIO-FORCELLA

Perno, canala, forcelle e occhi acciaio C45
Finitura: zincatura a caldo

ROF EYE-JAW Type

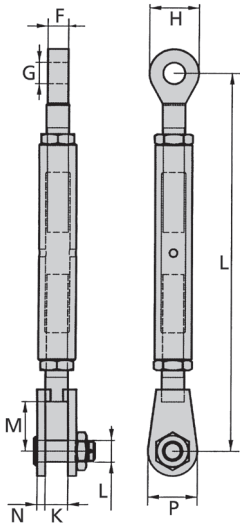
Pin, body and jaws steel C45
Finish: hot dipped galvanized



Tenditori ad alta resistenza tipo T2

Heavy duty turnbuckles T2 type

Acciaio alta resistenza
Coefficiente di sicurezza 5
Finitura: verniciati
High tensile steel
Safety factor 5
Finish: painted



Portata WLL t	Forcella-Forcella Fork-Fork		Occhio-Occhio Eye-Eye			Occhio-Forcella Eye-Fork			
	Codice Code	Chiuso Closed L mm	Aperto Open L mm	Codice Code	Chiuso Closed L mm	Aperto Open L mm	Codice Code	Chiuso Closed L mm	Aperto Open L mm
13,5	ATENFF013,5	935	1260	ATENOO013,5	840	1165	ATENOF013,5	890	1215
17	ATENFF017	1010	1360	ATENOO017	920	1270	ATENOF017	965	1315
25	ATENFF025	1085	1415	ATENOO025	975	1305	ATENOF025	1030	1360
30	ATENFF030	1160	1530	ATENOO030	1020	1390	ATENOF030	1090	1460
35	ATENFF035	1250	1650	ATENOO035	1100	1500	ATENOF035	1175	1575
45	ATENFF045	1300	1780	ATENOO045	1170	1650	ATENOF045	1235	1715
55	ATENFF055	1380	1890	ATENOO055	1270	1780	ATENOF055	1325	1835
70	ATENFF070	1480	2025	ATENOO070	1390	1940	ATENOF070	1435	1985
85	ATENFF085	1565	2200	ATENOO085	1515	2150	ATENOF085	1540	2175
100	ATENFF100	1630	2360	ATENOO100	1600	2330	ATENOF100	1615	2345
120	ATENFF120	1745	2340	ATENOO120	1735	2330	ATENOF120	1740	2335
160	ATENFF160	1870	2470	ATENOO160	1860	2460	ATENOF160	1865	2465
200	ATENFF200	2020	2640	ATENOO200	2000	2620	ATENOF200	2010	2630
250	ATENFF250	2170	2840	ATENOO250	2210	2880	ATENOF250	2190	2860

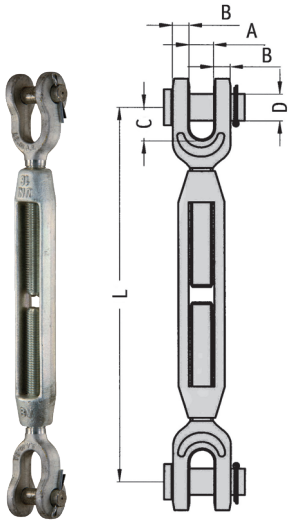
Portata WLL t	Filettatura Thread	Dimensioni Dimensions								Peso Weight kg
		K mm	N mm	M mm	L mm	P mm	F mm	H mm	G mm	
13,5	Tr 55x8	55	20	122	51	120	50	120	53	52
17	Tr 65x8	65	28	130	63	140	55	140	65	69
25	Tr 70x8	76	30	145	70	140	70	140	72	85
30	Tr 75x8	80	35	160	72	150	70	150	74	100
35	Tr 80x8	90	40	175	80	170	80	170	82	140
45	Tr 90x8	100	45	175	90	190	90	190	93	180
55	Tr 100x8	110	50	175	100	210	100	210	103	240
70	Tr 110x8	110	55	175	108	230	100	230	111	340
85	Tr 120x8	130	75	175	127	270	125	270	130	420
100	Tr 130x8	140	90	175	140	290	125	290	143	510
120	Tr 140x8	155	90	190	152	340	140	340	155	600
160	Tr 160x8	170	100	210	178	380	160	380	181	700
200	Tr 180x8	190	110	250	190	400	170	400	193	960
250	Tr 200x8	210	120	280	250	520	190	520	253	1120

- Temperatura di utilizzo: -40°C ÷ +180°C.
- Disponibili su richiesta con dispositivo di chiusura per sollevamento.
- Temperature range: -40°C ÷ +180°C.
- Additional locking device on request.

Tenditori UNAV 6720 (ex UNI 2018) tipo FORCELLA-FORCELLA

JAW-JAW type UNAV 6720 (ex UNI 2018) turnbuckles

UNAV 6720 tipo II
canaula aperta
UNAV 6720 type II
open body



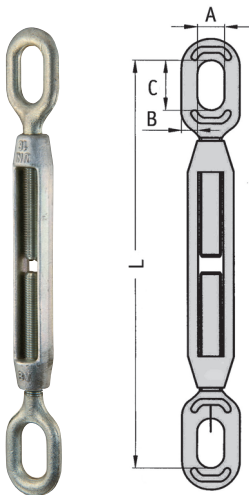
Codice Code	Misura Size	Portata WLL	Tenditore Turnbuckle		Dimensioni Dimensions				Peso Weight
			Chiuso Closed	Aperto Open	A mm	B mm	C mm	D mm	Kg
		Kg	L mm	L mm					
ATENUNI2018IIA10	M10	250	260	375	12	6	30	8	0.40
ATENUNI2018IIA12	M12	400	300	425	16	7	38	10	0.70
ATENUNI2018IIA16	M16	630	360	495	20	8	44	12	1.20
ATENUNI2018IIA20	M20	1000	410	540	24	10	50	16	2.00
ATENUNI2018IIA22	M22	1600	460	595	28	12	56	20	3.10
ATENUNI2018IIA27	M27	2000	505	640	32	14	62	22	4.60
ATENUNI2018IIA30	M30	2500	560	705	36	16	70	25	6.60
ATENUNI2018IIA33	M33	3150	565	745	40	18	78	28	8.80
ATENUNI2018IIA36	M36	4000	625	815	45	20	86	32	12.00
ATENUNI2018IIA39	M39	5000	650	855	50	22	94	36	15.00
ATENUNI2018IIA45	M45	6300	725	945	55	24	102	40	21.50
ATENUNI2018IIA52	M52	8000	790	1030	60	26	110	42	29.20
ATENUNI2018IIA56	M56	10000	845	1100	65	28	120	45	38.70
ATENUNI2018IIA64	M64	12500	945	1215	70	30	135	50	53.50
ATENUNI2018IIA72	M72	16000	1025	1315	80	33	150	56	72.20
ATENUNI2018IIA76	M76	20000	1115	1425	90	36	165	63	93.90
ATENUNI2018IIA80	M80	25000	1205	1535	100	40	180	70	112.00

- Su richiesta disponibili tipo I - canala chiusa.
- Upon demand type I available - closed body.

Tenditori UNAV 6722 (ex UNI 2020) tipo OCCHIO-OCCHIO allungato

EYE-EYE type UNAV 6722 (ex UNI 2020) turnbuckles

UNAV 6722 tipo II
canaula aperta
UNAV 6722 type II
open body



Codice Code	Misura Size	Portata WLL	Tenditore Turnbuckle		Dimensioni Dimensions			Peso Weight
			Chiuso Closed	Aperto Open	A mm	B mm	C mm	Kg
		Kg	L mm	L mm				
ATENUNI2020IIB10	M10	250	260	375	16	10	28	0,40
ATENUNI2020IIB12	M12	400	300	425	20	12	35	0,60
ATENUNI2020IIB16	M16	630	360	495	25	15	45	1,10
ATENUNI2020IIB20	M20	1000	410	540	25	17	45	1,80
ATENUNI2020IIB22	M22	1600	460	595	30	22	56	2,90
ATENUNI2020IIB27	M27	2000	505	640	30	22	60	3,70
ATENUNI2020IIB30	M30	2500	560	705	36	27	70	5,80
ATENUNI2020IIB33	M33	3150	565	745	36	27	70	7,00
ATENUNI2020IIB36	M36	4000	625	815	42	33	85	10,10
ATENUNI2020IIB39	M39	5000	650	855	42	33	85	11,40
ATENUNI2020IIB45	M45	6300	725	945	48	37	95	17,00
ATENUNI2020IIB52	M52	8000	790	1030	55	41	105	23,70
ATENUNI2020IIB56	M56	10000	845	1100	60	46	115	32,40
ATENUNI2020IIB64	M64	12500	945	1215	66	51	135	45,70
ATENUNI2020IIB72	M72	16000	1025	1315	74	57	150	61,40
ATENUNI2020IIB76	M76	20000	1115	1425	81	62	165	79,50
ATENUNI2020IIB80	M80	25000	1205	1535	88	69	180	104,00

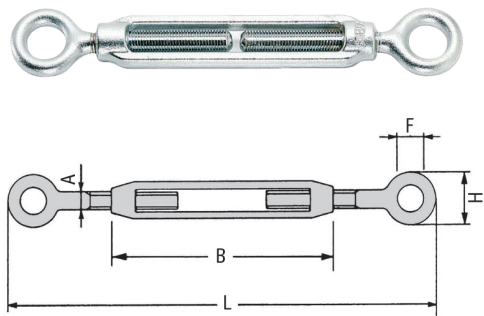
- Su richiesta disponibili tipo I - canala chiusa.
- Upon demand type I available - closed body.

Non idonei per sollevamento.
Not suitable for lifting purposes.

- Finitura: zincatura elettrolitica.
- Coefficiente di sicurezza 5.
- Finish: electrolytic galvanized.
- Safety factor 5.

Tipo OCCHIO-OCCHIO

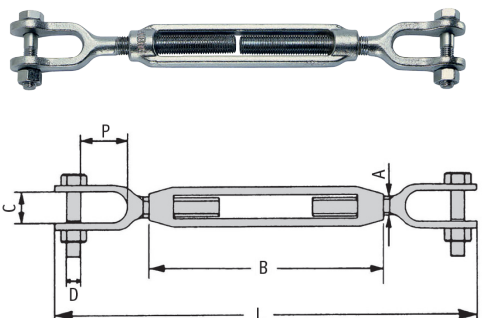
EYE-EYE type



Codice Code	Misura Size		Forza limite di lavoro WFL Kg	Dimensioni Dimensions					Peso Weight g
	A	A "		B mm	F mm	H mm	L min mm	L max mm	
ATENOC05	M5	3/16	115	80	8	16	118	175	48
ATENOC06	M6	1/4	160	80	10	20	130	193	62
ATENOC08	M8	5/16	300	105	11	22	158	240	109
ATENOC10	M10	3/8	470	125	14	27	192	289	194
ATENOC12	M12	1/2	690	140	17	33	226	332	325
ATENOC14	M14	9/16	940	170	18	35	256	386	520
ATENOC16	M16	5/8	1290	190	23	46	290	435	790
ATENOC18	M18	11/16	1660	205	28	59	358	512	1260
ATENOC20	M20	3/4	2130	220	28	59	358	522	1530
ATENOC22	M22	7/8	2630	240	34	70	400	579	2220
ATENOC24	M24	1	3060	260	36	76	436	628	2740
ATENOC27	M27	1 1/8	4000	270	38	82	474	668	4570
ATENOC30	M30	1 3/16	4860	280	40	86	498	694	5250
ATENOC33	M33	1 1/4	6040	290	41	89	516	732	5880
ATENOC36	M36	1 3/8	6500	300	43	95	532	740	7220
ATENOC39	M39	1 1/2	7900	300	45	102	544	743	8550

Tipo FORCELLA-FORCELLA

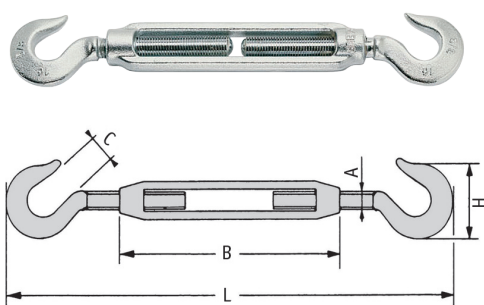
JAW-JAW type



Codice Code	Misura Size		Forza limite di lavoro WFL Kg	Dimensioni Dimensions					Peso Weight g	
	A	A "		B mm	C mm	D	P mm	L min mm		L max mm
ATENFF08	M8	5/16	300	105	10	M6	22	192	274	175
ATENFF10	M10	3/8	470	125	12	M8	26	234	331	310
ATENFF12	M12	1/2	690	140	16	M10	33	274	380	545
ATENFF14	M14	9/16	940	170	20	M12	38	342	472	970
ATENFF16	M16	5/8	1290	190	20	M12	38	372	517	1140
ATENFF18	M18	11/16	1660	205	24	M16	42	406	560	1800
ATENFF20	M20	3/4	2130	220	24	M16	42	406	570	2070
ATENFF22	M22	7/8	2630	240	28	M20	46	466	645	3140
ATENFF24	M24	1	3060	260	28	M20	46	486	678	3440
ATENFF27	M27	1 1/8	4000	270	32	M22	51	510	704	5550
ATENFF30	M30	1 3/16	4860	280	36	M24	58	566	762	7310

Tipo GANCIO-GANCIO

HOOK-HOOK type



Codice Code	Misura Size		Forza limite di lavoro WFL Kg	Dimensioni Dimensions					Peso Weight g
	A	A "		B mm	C mm	H mm	L min mm	L max mm	
ATENGG05	M5	3/16	25	80	6	17	124	187	50
ATENGG06	M6	1/4	45	80	8	22	134	197	60
ATENGG08	M8	5/16	95	105	10	30	181	262	121
ATENGG10	M10	3/8	140	125	12.5	36	211	303	210
ATENGG12	M12	1/2	300	140	17.5	56	262	368	475
ATENGG14	M14	9/16	420	170	21	66	312	442	780
ATENGG16	M16	5/8	570	190	24	77	354	499	1200
ATENGG18	M18	11/16	700	205	27	85	388	542	1520
ATENGG20	M20	3/4	900	220	30	95	424	588	2150
ATENGG22	M22	7/8	1100	240	34	106	466	645	2820
ATENGG24	M24	1	1300	260	36	114	504	696	4160
ATENGG27	M27	1 1/8	2300	270	38	123	532	726	5630

- Finitura: zincatura elettrolitica.
- Coefficiente di sicurezza 4.
- Finish: electrolytic galvanized.
- Safety factor 4.

Non idonei per sollevamento.
Not suitable for lifting purposes.